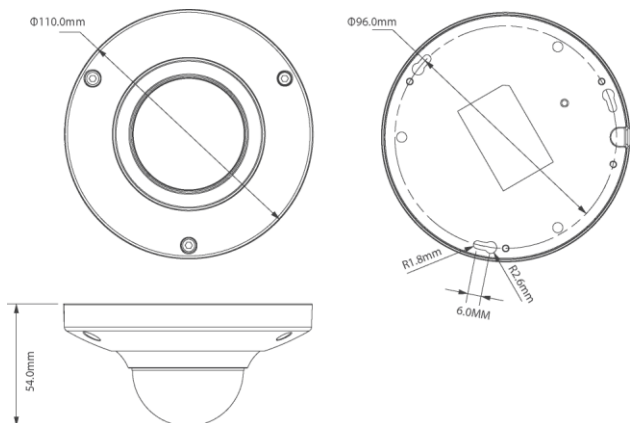


Kamera Kopułowa 3Megapixeles ze stałogniskowym obiektywem

Charakterystyka Kamery

- Przetwornik 1/3" 3Megapixel AptinaCMOS
- Układ DSP AMBARELLA A5S
- Kodowanie H.264 & MJPEG
- Obsługa dwóch strumienia kodowania
- Mechaniczny filtr podczerwieni,
- Cyfrowa redukcja szumów 3DNR,
- Wbudowany WEB Server, zgodność z NVR, CMS(PSS/DSS) & DMSS
- Obiektyw stały 2,8mm F1.6
- Obudowa metalowa IK10
- Zasilanie DC12V i PoE

Wymiary kamery

Specyfikacja Kamery

Model		BCS-DMIP1300A
System skanowania		Progressive scan
Przetwornik		1/3" 3Megapixel Aptina CMOS
Ilość pikseli		2048(H)×1536(V)
Wyjście Video		1 V p-p, kompozytowe, BNC, 75 Ohm
Czułość		Kolor: 0.01Lux/F1.2, B/W: 0.005Lux/F1.2; 0Lux/F1.2(wł. IR)
Stosunek S/N		> 50dB (AGC wyt.)
Balans bieli (ATW)		automatyczny/ręczny
Funkcje podstawowe	Obiektyw	2,8mm F1.6
	Kompensacja tła	Wyt. – wł (BLC) z możliwością wyboru miejsca pomiaru
	Funkcja poszerzonej dynamiki	Wyt.-wł (D-WDR) z płynną regulacją
	Migawka	Auto, Ręczna (1/50-1/10000), zabezpieczenie przed migotaniem
	Kontrola wzmocnienia (AGC)	Wyt. – wł
	Redukcja szumów (NR)	3D Wyt. – wł – płynna regulacja działa tylko przy włączonym AGC
Funkcje dodatkowe	Detekcja ruchu	4 strefy wł./wyt. (regulacja położenia, rozmiaru, czułości pól detekcji)
	Strefy zastrzeżone	wł./wyt. 4 obszary
	Odbicie lustrzane	wł./wyt.
	Wyostanie	wł./wyt – płynna regulacja
	Funkcja dzień/noc	Mechaniczny filtr IR (ICR)
Funkcje video	Kompresja	H.264 / MJPEG
	Rozdzielczość	3Mp (2048×1536) / 1080P(1920×1080) / 720P(1280×720) / D1(704×576) / CIF(352×288)
	Prędkość transmisji strumienia głównego	3M(20 fps) / 2M(1~25fps)/720P(1 ~ 25/30fps)
	Prędkość transmisji pod strumienia	D1/CIF(1 ~ 25/30fps)
	Przeptywność	H.264: 32K ~ 8192Kbps, MJPEG: 32K ~ 12288Kbps
Funkcje sieci	Podłączenie sieci	RJ-45 (10/100Base-T)
	Protokoły	IPv4/IPv6, HTTP, HTTPS, SSL, TCP/IP, UDP, UPnP, ICMP, IGMP, SNMP, RTSP, RTP, SMTP, NTP, DHCP, DNS, PPPOE, DDNS, FTP, IP Filter, QoS, Bonjour
	ONVIF	ONVIF Ver. 2.0
	Użytkownicy mobilni	iPhone, iPad, Android, Windows Phone
	Użytkownicy	Maksymalnie 10 zalogowanych
Zasilanie:		12VDC / POE (802.3af)
Pobór mocy		2 W
Temperatura pracy		-20°C ~ +50°C
Waga		0,35kg
Wymiary wys/śr		85,80x113,60mm