

ŚRODKI OSTROŻNOŚCI. INFORMACJE OGÓLNE

- **ZNAKI OSTRZEGAJĄCE**
UWAGA! Przestrzegaj znaków znajdujących się na kamerze oraz w instrukcji.

WARNING

UWAGA: Aby wyeliminować groźbę pożaru lub porażenia nie wystawiaj urządzenia na działanie deszczu lub wilgoci.



SYMBOL INFORMUJE: W instrukcji znajdują się istotne informacje dotyczące obsługi oraz serwisowania urządzenia.



SYMBOL INFORMUJE: Pod obudową mogą znajdować się nieizolowane części, które mogą grozić porażeniem prądem osoby mającej z nimi kontakt.

	CAUTION: RISK OF ELECTRIC. DO NOT OPEN	
SHOCK	CAUTION: TO REDUCE THE RISK OF ELECTRIC SHOCK DO NOT REMOVE COVER OR BACK NO USER SERVICEABLE PARTS INSIDE. REFER SERVICING	
CAUTION: TO PREVENT ELECTRIC SHOCKS AND RISK OF FIRE HAZARDS, DO NOT USE OTHER THAN SPECIFIED POWER SOURCE.		

	OSTRZEŻENIE	
RYZYKO PORAŻENIA NIE OTWIERAĆ		
UWAGA: Aby wyeliminować ryzyko porażenia nie otwieraj obudowy lub tylnej ścianki. Wewnątrz nie znajdują się żadne części, które służą do obsługi urządzenia. W przypadku usterki wezwij autoryzowany serwis lub zgłoś się do punktu sprzedaży.		
UWAGA: Aby uniknąć porażenia nie stosuj innego źródła zasilania niż podane w instrukcji		

EVERMAX

CCTV COLOR CAMERA

KOLOROWA KAMERA WYSOKIEJ ROZDZIELCZOŚCI Z FUNKCJĄ DZIEŃ/NOC

INSTRUKCJA OBSŁUGI

PL

UWAGA:

- Stosowane zasilacze muszą posiadać odpowiednie certyfikaty oraz parametry zgodne z wartościami podanymi w instrukcji.
- Przerwać używać kamery kiedy zacznie działać nieprawidłowo (dym lub ogień). Odłącz napięcie i zgłoś usterkę wykwalifikowanemu serwisowi.
- Nie trzymaj wtyczki mokrą ręką.
- Nie używaj kamery w pobliżu gazu, oleju, paliw i innych materiałów niebezpiecznych.
- Nie wykonuj instalacji/podłączeń podczas burzy.

UWAGA:

- Urządzenie wymaga okresowej kontroli.
- Instalację urządzenia powinien przeprowadzać przeszkolony instalator zgodnie z aktualną wiedzą techniczną.
- Wprowadzanie w urządzeniu zmian/modyfikacji wymaga pisemnej zgody producenta.
- Nie kieruj kamery na silne źródła światła, możliwość uszkodzenia modułu CCD.
- Nie narażaj urządzenia na wstrząsy, uderzenia i warunki atmosferyczne niezgodne z instrukcją.



- Urządzenie może generować i/lub emitować fale lub promieniowanie radiowe. Instalacja niezgodna z instrukcją może powodować niepożądane zakłócenia w radiolączności. W przypadku zakłóceń w obszarach mieszkalnych użytkownik zobowiązany jest do ich usunięcia.
- W wyniku prób technicznych urządzenie zostało przetestowane i jest zgodne z ograniczeniami dot. urządzeń cyfrowych klasy B. Stwierdzone wartości zapewniają dostateczną ochronę przed generowaniem zakłóceń w instalacjach komercyjnych/mieszkalnych.



- Urządzenie posiada certyfikat CE.
- Urządzenie spełnia dyrektywę kompatybilności elektromagnetycznej EMC 204/108/EC.
- Urządzenie posiada certyfikat FCC w klasie B i RoHS.



- Urządzenie zostało oznaczone symbolem Zg. z dyrektywą WEEE (2002/96/CE), dotyczącą zużytego sprzętu elektrycznego i elektronicznego. Urządzenie nie jest kwalifikowane jako odpad z gospodarstwa domowego. Urządzenie należy oddać do odpowiedniego punktu utylizacji w celu recyklingu.

MADE IN CHINA

WYPRODUKOWANO W CHINACH

ZEWNĘTRZNA KAMERA DZIEŃ/NOC Z OŚWIETLACZEM IR MODEL: EVX-C604IR-G 650TVL, EVX-C604IR-S 650TVL

KAMERA CCTV



WPROWADZENIE

Gratulujemy wyboru kamery firmy EVERMAX. Wewnątrz naszej kamery zastosowane zostały najwyższej klasy podzespoły firmy SONY®. Użycie odpowiedniej elektroniki oraz sterowników sprawia, że obraz z kamery jest najwyższej jakości, charakteryzuje się stabilnością, oraz najwyższym z możliwych odwzorowaniem naturalnych barw. Świetnie zaprojektowana kompaktowa obudowa sprawia, iż kamera prezentuje się znakomicie w każdym systemie, a jej montaż nie sprawi żadnego kłopotu.

Jesteśmy przekonani, że nasza kamera sprawdzi się znakomicie w każdym systemie monitoringu CCTV zapewniając użytkownikowi pełen komfort i poczucie bezpieczeństwa.

CECHY PODSTAWOWE

- WYSOKA ROZDZIELCZOŚĆ 650 LINII TV ▪ PRZETWORNIK SONY 1/3" ▪
 ▪ FUNKCJA DZIEŃ/NOC ▪ OŚWIETLACZ IR ZASIĘG DO 40M
 ▪ REGULOWANY OBIEKTYW 2.8-12 MM
- MENU EKRAŃOWE OSD ▪ DETEKCJA RUCHU ▪ STREFY PRYWATNOŚCI
 ▪ FUNKCJE AGC BLC D-WDR HLC 2D-NR

✓ Uwaga!



Przed podłączeniem dokładnie zapoznaj się z instrukcją obsługi i instalacji.

SPECYFIKACJA TECHNICZNA

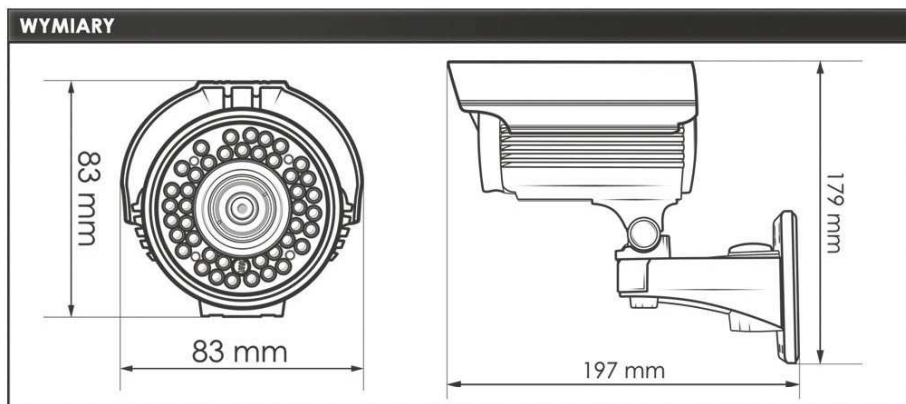
Model	EVX-C604IR-G	EVX-C604IR-S
Rodzaj przetwornika	SONY Super HAD CCD II 1/3" Procesor DSP Nextchip	
Elementy obrazu	PAL: 752 (H) x 582 (V) NTSC: 768 (H) x 494 (V)	
System pracy	PAL lub NTSC	
Rozdzielczość pozioma	650 linii TV	
Tryb pracy	Kolor/BW Dzień/Noc	
Obiektyw	Regulowany 2,8-12 mm	
Minimalne oświetlenie	0.001 Lux/F2.0 i 0 Lux przy włączonym oświetlaczu IR	
System skanowania	2:1	
Stosunek sygnał/szum	Powyżej 50dB	
Charakterystyka Gamma	0.45	
Rodzaj synchronizacji	Wewnętrzna	
Elektroniczna migawka	PAL: 1/50s ~ 1/100.000s	
Zasięg IR	40 metrów max (zastosowane LED Ø 5x42)	
Zasilanie kamery / Pobór prądu	DC 12V / 500mA	
Wymiary w mm.	197 (W) x 179 (H) x 83 (D)	
Waga w gramach	700	
Temperatura pracy / Wilgotność pracy	-15 ~ +45° C / 95%	
Przechowywanie	-20 ~ +60° C / 95%	
Kolor	Grafitowy	Srebrny

ZAWARTOŚĆ ZESTAWU

L.P.	Element	Szt.
1	Kamera EVX-C604IR-G / EVX-C604IR-S	1
2	Instrukcja obsługi PL	1

WYMIARY

Wymiary kamery EVX-C604IR-G / EVX-C604IR-S



REGULACJA OSTROŚCI I OGNISKOWEJ OBIEKTYWU

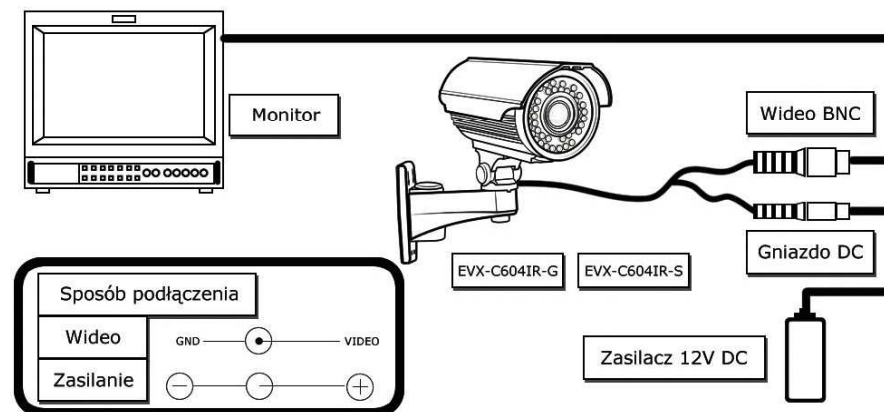
Kamera posiada regulowany obiektyw o ogniskowej 2,8-12 mm



Regulacja obiektywu
w zakresie 2,8-12 mm

Zabezpieczenie przed niepowołaną
ingerencją w ustawienia

SPOSÓB POŁĄCZENIA



STEROWANIE FUNKCJAMI MENU EKRAKOWEGO OSD

Sterownik OSD znajdujący się na przewodzie sygnałowym kamery EVX-C604IR-G / EVX-C604IR-S



MENU EKRAKOWE OSD

Poniższy zrzut ekranu przedstawia wygląd menu OSD kamery EVX-C604IR-G / EVX-C604IR-S. W dalszej części instrukcji zawarta jest tabela oraz opis poszczególnych funkcji i ustawień.

OKNO 1 - widok menu głównego
Strzałka ↵ oznacza przejście do podmenu

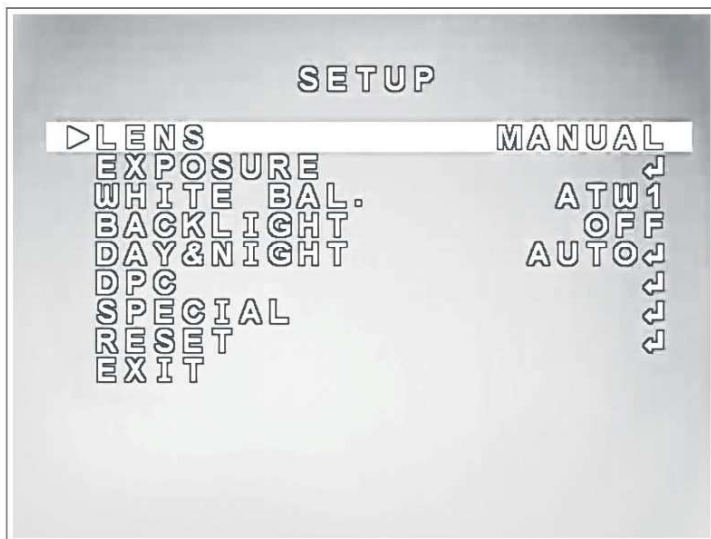


TABELA FUNKCJI I USTAWIEŃ

Manualny/Sterowanie DC/Video [MANUAL/DC/VIDEO]		
Obiektyw [LENS]		
Ekspozycja [EXPOSURE]	Migawka [SHUTTER] Automatyczna [AUTO] 1/50 1/250 1/500 1/2000 1/5000 1/10000 1/100000 x 1, 2, 8, 16, 32, 64, 128, 256 [FLK]	
	Jasność [BRIGHTNESS] Regulacja: 0-255	
	AGC Niski/Średni/Wysoki/Wyłącz [LOW/MIDDLE/HIGH/OFF]	
	D-WDR Wyłącz/Wewnątrz/Na zewnątrz [OFF/INDOOR/OUTDOOR] Powrót [RETURN]	
Balans bieli [WHITE BAL]	ATW1/ATW2/AWC-SET/Ręczny/Wewnątrz/Na zewnątrz [ATW1/ATW2/AWC-Ustawienia/MANUAL/INDOOR/OUTDOOR] Wyłącz [OFF]	
Kompensacja tła BLC [BLC]	BLC: Dopasowanie strefy BLC/Wzmocnienie strefy BLC/Pozycja strefy BLC [BLC: AREA SEL, STATE/GAIN/HEIGHT/LEFTRIGHT/TOP/BOTTOM]	
	HLC: Poziom 0-255 Tryb: Cały dzień/Tylko Noc [HLC: Level 0-255 Mode: All Day/Night only]	
DPC	Zakryj obiektyw i uruchom, funkcję wskazując ENTER Uwaga przeczytaj w opisie funkcji! [COVER THE LENS PRESS ENTER KEY]	
Dzień/Noc [DAY NIGHT]	Tryb kolorowy [COLOR]	
	Czarno Biały [B/W] Burst Wł./Wył., Wielkość i pozycja strefy., Poziom IR Wysoki/Niski, [BURST ON OFF/IR GAIN/IR LEVEL]	
	Automaty. [AUTO] Dzień/Noc Poziom/Opóźnienie Noc/Dzień Poziom/Opóźnienie [D-N LEVEL/DELAY N-D LEVEL/DELAY]	
Funkcje specjalne [SPECIAL]	Nazwa kamery [CAM TITLE] Wł./Wył. [ON/OFF]	
	Detekcja ruchu [MOTION]	Wybór strefy: strefa 1-4 [AREA SEL: AREA 1-4]
		Uruchomienie strefy Wł./Wył. [AREA STATE OFF/ON]
	Strefy prywatności [PRIVACY]	Wielkość (wys.szer.), pozycja, czułość, podgląd aktywnej strefy. [HEIGHT/WIDTH/L/R/T/B/DEGREE/VIEW]
		Wybór stref prywatn. 1-4 [AREA SELECT 1-4]
	PARK LINE	Uruchomienie strefy Wł./Wył. [AREA STATE OFF/ON]
		Wielkość (wys.szer.), pozycja, kolor maski. [HEIGHT/WIDTH/L/R/T/B/COLOR]
	Dopasowanie obrazu [IMAGE ADJ]	Wł./Wył. [ON/OFF] Ustawianie pozycji i wielkości strefy
		Lens shad Wł./Wył. [LENS SHAD ON/OFF]
		Redukcja szumów 2D-NR Wł./Wył. [2D-NR ON/OFF]
Odbicie lustrzane Wł./Wył. [MIRROR ON/OFF]		
Kolor czcionki menu OSD 0-15 [COLOR FONT 0-15]		
Sterowanie [COMM ADJ]	Kontrast: 0-255 Ostrość:0-31 Negatyw Wł./Wył. [CONTRAST:0-255 SHARPNESS:0-31NEG.IMAGE ON/OFF]	
	Wybór typu monitora CRT LCD Użytkownik [DISPLAY CRT LCD USER]	
	Odcień obrazu 0-63 Wzmocnienie koloru 0-255 Korekcja GAMMA 0-1 [PED LEVEL:0-63 COLOR GAIN:0-255 GAMMA:0-1]	
Język MENU OSD [LANGUAGE]	Funkcja służąca komunikacji z menu kamery za pomocą protokołów RS-485 / Funkcja dostępna w wybranych modelach kamer EVX/ Wybór jednego z dostępnych języków MENU	
Reset ustawień [RESET]	Przywrócenie ustawień fabrycznych [FACTORY RESET] Uwaga, utrata wszystkich wprowadzonych zmian!	
Wyjście z Menu [EXIT]	Wyjście	

OPIS FUNKCJI I USTAWIEŃ KAMERY

- **[LENS]** Obiektyw . ▼*SET/PODMENU*
 - AUTO IRIS** - Automatykzna przesłona, sterowanie prądowe DC lub video V
 - MANUAL** - Ręczne ustawianie parametrów obiektywu
- **[EXPOSURE]** Ekspozycja (Podstawowe funkcje obrazu). ▼
 - SHUTTER** – Ustawienia migawki. Wartość i wzmocnienie. ▼
Auto od 1/50 do 1/100000 oraz migawka od 2x do 256x
 - FLK** – Redukcja migotania obrazu w przypadku sztucznego oświetlenia np. jarzeniowego w stosunku do częstotliwości sygnału.
 - BRIGHTNESS** – Ustawianie jasności obrazu w zakresie 0-255.
 - AGC** - Automat. poziom wzmocnienia (nawet w trudnych warunkach oświetleniowych)
 - D-WDR** – Dynamiczna zmiana oświetlenia tła▼. Praca wewnątrz lub na zewnątrz.
Redukcja oświetlenia obiektu na rozjaśnionym tle.
- **[WHITE BALANCE]** Balans bieli. ▼
 - ATW1** – Automatykzne dostosowanie, równoważnie poziomu balansu bieli. Ustawieni fabryczne poziom 1
 - ATW2** – Automatykzne dostosowanie, równoważnie poziomu balansu bieli. Ustawieni fabryczne poziom 2
 - AWC-SET** – Ustawienie koloru białego dla kamery poprzez skierowanie jej na biały wzornik np. kartkę papieru.
 - MANUAL** – Ręczne ustawienia poziomu bieli. Po ustawieniu kamery w trybie ATW możemy ręcznie dostosować obraz poprzez zmiany w temperaturze pozostałych barw
 - INDOOR** – Praca wewnątrz. Dostosowanie bieli do pracy w środowisku wewnętrznym
 - OUTDOOR** – Praca na zewnątrz. Dostosowanie bieli do pracy w środowisku zewn.
- **[BLC]** Kompensacja tła.▼
 - Kompensacja tła polegająca na rozjaśnieniu obiektów znajdujących się na jasnym, rozświetlonym tle. Strefa BLC może zostać zmieniona i umiejscowiona dokładnie według wytycznych użytkownika.
 - HLC** - Kompensacja tła pomiędzy dwoma mocno zróżnicowanymi obrazami poprzez automatyczne maskowanie silnych źródeł światła, bieli.
- **[DPC]** Funkcja umożliwiająca redukcję tzw. „wyżarzonych” pikseli. Po zakryciu obiektywu uruchomieniu funkcji, kamera próbuje czarny kolor i zakrywa rozjaśnione piksele widoczne przede wszystkim w trybie BW. Funkcja może być wykorzystana przy kamerach pracujących dłuższy okres czasu.
- **[DAY/NIGHT]** Tryb pracy Dzień/Noc – Kolor/BW. ▼
 - AUTO** – Automatykzne przełączenia kolor/BW i BW/kolor. Ustawienie poziomu przełączenia oraz jego opóźnienia.
 - COLOR** – Kamera pracuje wyłącznie w trybie kolorowym
 - B/W** – Kamera pracuje wyłącznie w trybie czarnobiałym. ▼
 - [BURST]** – Dodatkowa synchronizacja w trybie Cz./B. Włączenie trybu Cz./B. powoduje wyłączenie funkcji Balansu Bieli.
- **[SPECIAL]** Funkcje specjalne. ▼
 - CAM TITLE** - Nazwa kamery. Włączenie lub wyłączenie. Nazwa własna, wybór umiejscowienia nazwy na ekranie
 - [MOTION]** - Detekcja ruchu. (przez analizę wideo) ▼
 - ON/OFF – Włączona / Wyłączona. Możliwość ustawienia wielkości, pozycji, czułości, wybranej strefy detekcji ruchu. Wybór 1 z 4 stref. Możliwość uruchomienia podglądu na żywo wybranej strefy na monitorze.
 - [PRIVACY]** – Strefy prywatności. ▼
 - ON/OFF – Włączona / Wyłączona. Możliwość ustawienia wielkości, pozycji, koloru maski, wybranej strefy. Wybór 1 z 4 stref.

PROBLEMY I ICH ROZWIĄZYWANIE

- **Brak obrazu po podłączeniu kamery. Sprawdź:**
 - Jakość połączeń wtyków wizyjnych BNC.
 - Podłączenie (zachowanie biegunowości) i dopasowanie wtyków zasilających.
 - Dopasowanie zasilacza, napięcie oraz amperaż i dopasuj go do typu kamery.
 - Ciągłość połączenia przewodów sygnałowych.
 - Monitor lub wejście urządzenia peryferyjnego do którego podłączasz kamerę.
- **Obraz był i zaniknął lub się pogorszył. Sprawdź:**
 - Sprawdź czy nie nastąpiło rozłączenie któregoś z przewodów.
 - Czy nie zostały zmienione istotne funkcje w MENU. Wróć do poprzednich ustawień lub przywróć ustawienia fabryczne CAMERA RESET.
- **Obraz jest rozmazany lub widać plamy. Sprawdź:**
 - W przypadku kamer z regulowanym obiektywem, może zaistnieć potrzeba regulacji ustawień zoom i focus.
 - Napięcie przychodzące z zasilacza oraz jego stabilność.
 - Impedancję na przewodach wizyjnych, wyeliminuj ewentualne zwarcia.
 - Czystość obiektywu lub chroniącej go obudowy/szybki.
 - Czy kamera nie jest skierowana bezpośrednio na silne źródło światła.
 - Czy od kamery wyposażonej w IR nie znajdują się obiekty w bliskiej odległości, które mogą powodować jejślepienie.
- **Migotanie obrazu. Sprawdź:**
 - Dopasowanie zasilacza, napięcie oraz amperaż i dopasuj go do typu kamery.
 - Czy kamera nie jest skierowana bezpośrednio na światło słoneczne lub jarzeniowe.
 - W przypadku zastosowania kamer z oświetlaczem IR i zasilaczy impulsowych może zaistnieć potrzeba zastosowania stabilizatora napięcia lub filtrów.
 - W przypadku specyficznych warunków oświetlenia (np. fluorescencyjnego) skieruj kamerę w inną stronę. Spróbuj użyć funkcji ANTI CR
- **Obraz drży. Sprawdź:**
 - Stabilność powierzchni na której została zamontowana kamera. Przy pracy z obiektywem o wysokiej ogniskowej (zbliżenie) lekkie poruszanie (wiatr) może powodować widoczne na ekranie drżenie obrazu.
- **Kamera nie przełącza się pomiędzy trybami Dzień/Noc. Sprawdź:**
 - Ustawienia funkcji DAY/NIGHT.
 - Ustawienia funkcji AGC .
 - Czy poziom oświetlenia jest wystarczająco niski lub wysoki.

W PRZYPADKU BRAKU MOŻLIWOŚCI WYELIMINOWANIA PROBLEMU LUB POJAWIENIA SIĘ INNEJ USTERKI, SKONTAKTUJ SIĘ Z AUTORYZOWANYM PARTNEREM EVERMAX

