

ŚRODKI OSTROŻNOŚCI. INFORMACJE OGÓLNE

- **ZNAKI OSTRZEGAJĄCE**
UWAGA! Przestrzegaj znaków znajdujących się na kamerze oraz w instrukcji.

WARNING

UWAGA: Aby wyeliminować groźbę pożaru lub porażenia nie wystawiaj urządzenia na działanie deszczu lub wilgoci.



SYMBOL INFORMUJE: W instrukcji znajdują się istotne informacje dotyczące obsługi oraz serwisowania urządzenia.



SYMBOL INFORMUJE: Pod obudową mogą znajdować się nieizolowane części, które mogą grozić porażeniem prądem osoby mającej z nimi kontakt.

	CAUTION: RISK OF ELECTRIC. DO NOT OPEN	
SHOCK	CAUTION: TO REDUCE THE RISK OF ELECTRIC SHOCK DO NOT REMOVE COVER OR BACK NO USER SERVICEABLE PARTS INSIDE. REFER SERVICING	
CAUTION: TO PREVENT ELECTRIC SHOCKS AND RISK OF FIRE HAZARDS, DO NOT USE OTHER THAN SPECIFIED POWER SOURCE.		

	OSTRZEŻENIE	
RYZYKO PORAŻENIA NIE OTWIERAĆ		
UWAGA: Aby wyeliminować ryzyko porażenia nie otwieraj obudowy lub tylnej ścianki. Wewnątrz nie znajdują się żadne części, które służą do obsługi urządzenia. W przypadku usterki wezwij autoryzowany serwis lub zgłoś się do punktu sprzedaży.		
UWAGA: Aby uniknąć porażenia nie stosuj innego źródła zasilania niż podane w instrukcji		

EVERMAX

CCTV COLOR CAMERA

KOLOROWA KAMERA WYSOKIEJ ROZDZIELCZOŚCI Z FUNKCJĄ DZIEŃ/NOC

INSTRUKCJA OBSŁUGI

PL

UWAGA:

- Stosowane zasilacze muszą posiadać odpowiednie certyfikaty oraz parametry zgodne z wartościami podanymi w instrukcji.
- Przerwać używać kamery kiedy zacznie działać nieprawidłowo (dym lub ogień). Odłącz napięcie i zgłoś usterkę wykwalifikowanemu serwisowi.
- Nie trzymaj wtyczki mokrą ręką.
- Nie używaj kamery w pobliżu gazu, oleju, paliw i innych materiałów niebezpiecznych.
- Nie wykonuj instalacji/podłączeń podczas burzy.

UWAGA:

- Urządzenie wymaga okresowej kontroli.
- Instalację urządzenia powinien przeprowadzać przeszkolony instalator zgodnie z aktualną wiedzą techniczną.
- Wprowadzanie w urządzeniu zmian/modyfikacji wymaga pisemnej zgody producenta.
- Nie kieruj kamery na silne źródła światła, możliwość uszkodzenia modułu CCD.
- Nie narażaj urządzenia na wstrząsy, uderzenia i warunki atmosferyczne niezgodne z instrukcją.



- Urządzenie może generować i/lub emitować fale lub promieniowanie radiowe. Instalacja niezgodna z instrukcją może powodować niepożądane zakłócenia w radiolączności. W przypadku zakłóceń w obszarach mieszkalnych użytkownik zobowiązany jest do ich usunięcia.
- W wyniku prób technicznych urządzenie zostało przetestowane i jest zgodne z ograniczeniami dot. urządzeń cyfrowych klasy B. Stwierdzone wartości zapewniają dostateczną ochronę przed generowaniem zakłóceń w instalacjach komercyjnych/mieszkalnych.



- Urządzenie posiada certyfikat CE.
- Urządzenie spełnia dyrektywę kompatybilności elektromagnetycznej EMC 204/108/EC.
- Urządzenie posiada certyfikat FCC w klasie B i RoHS.



- Urządzenie zostało oznaczone symbolem Zg. z dyrektywą WEEE (2002/96/CE), dotyczącą zużytego sprzętu elektrycznego i elektronicznego. Urządzenie nie jest kwalifikowane jako odpad z gospodarstwa domowego. Urządzenie należy oddać do odpowiedniego punktu utylizacji w celu recyklingu.

MADE IN CHINA

WYPRODUKOWANO W CHINACH

KAMERA KOPUŁOWA DZIEŃ/NOC Z OŚWIETLACZEM IR MODEL: EVX-PD701IR 700TVL

KAMERA CCTV



WPROWADZENIE

Gratulujemy wyboru kamery firmy EVERMAX. Wewnątrz naszej kamery zastosowane zostały najwyższej klasy podzespoły firmy SONY®, przede wszystkim najnowszy przetwornik EXview HAD CCD II z chipsetem SONY Effio™. Użycie odpowiedniej elektroniki oraz sterowników sprawia, że obraz z kamery jest najwyższej jakości, charakteryzuje się stabilnością, oraz najwyższym z możliwych odwzorowaniem naturalnych barw. Świetnie zaprojektowana kompaktowa obudowa sprawia, iż kamera prezentuje się znakomicie w każdym systemie, a jej montaż nie sprawi żadnego kłopotu.

Jesteśmy przekonani, że nasza kamera sprawdzi się znakomicie w każdym systemie monitoringu CCTV, zapewniając użytkownikowi pełen komfort i poczucie bezpieczeństwa.

CECHY PODSTAWOWE

- WYSOKA ROZDZIELCZOŚĆ 700 LINII ▪ PRZETWORNIK SONY 1/3"
 - CHIPSET SONY EFFIO-E ▪ FUNKCJA DZIEŃ/NOC
- OŚWIETLACZ IR ZASIĘG DO 20M ▪ REGULOWANY OBIEKTYW 2.8-12MM
- MENU EKRANOWE OSD ▪ DETEKcja RUCHU ▪ STREFY PRYWATNOŚCI
 - FUNKCJE AGC BLC HLC ATW D-WDR 2D-NR

✓ Uwaga!



Przed podłączeniem dokładnie zapoznaj się z instrukcją obsługi i instalacji.

SPECYFIKACJA TECHNICZNA

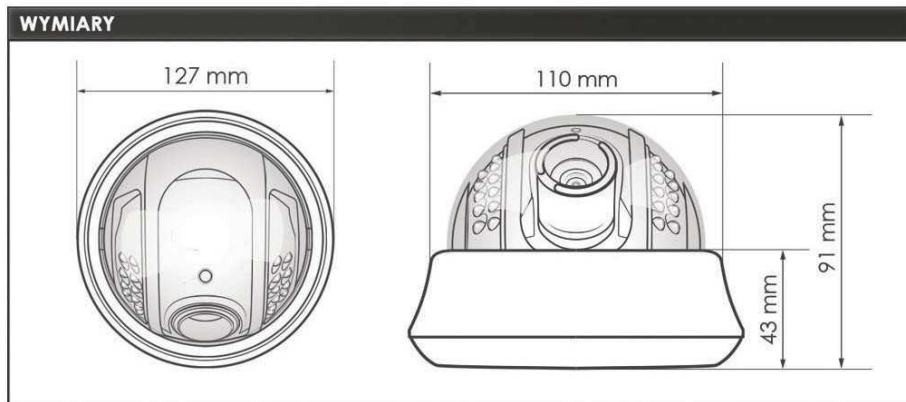
Model	EVX-PD701IR
Rodzaj przetwornika	SONY EXview HAD CCD II 1/3" Chipset EFFIO-E Enhanced V.2
Elementy obrazu	PAL: 976 (H) x 582 (V) NTSC: 976 (H) x 494 (V)
System pracy	PAL lub NTSC
Rozdzielczość pozioma	do 700 linii TV - 960H
Tryb pracy	Kolor/BW Dzień/Noc
Obiektyw	2,8-12 mm. Automatyczny z manualnym zoomem Wysokiej klasy obiektyw 2.0 Mega Pixel z korekcją IR
Minimalne oświetlenie	0.001 Lux i 0 Lux przy włączonym oświetlaczu IR
System skanowania	2:1
Stosunek sygnał/szum	52dB
Charakterystyka Gamma	0.45
Rodzaj synchronizacji	Wewnętrzna
Elektroniczna migawka	PAL: 1/50s ~ 1/100.000s
Zasięg IR	20 metrów max (zastosowane LED Ø 5x21)
Zasilanie kamery / Pobór prądu	DC 12V / 350mA
Wymiary w mm.	Ø 127 x 91 (H)
Waga w gramach	250
Temperatura pracy / Wilgotność pracy	-5 ~ +45° C / 95%
Przechowywanie	-20 ~ +60° C / 95%

ZAWARTOŚĆ ZESTAWU

L.P.	Element	Szt.
1	Kamera EVX-PD701IR	1
2	Instrukcja obsługi PL	1

WYMIARY

Wymiary kamery EVX-PD701IR



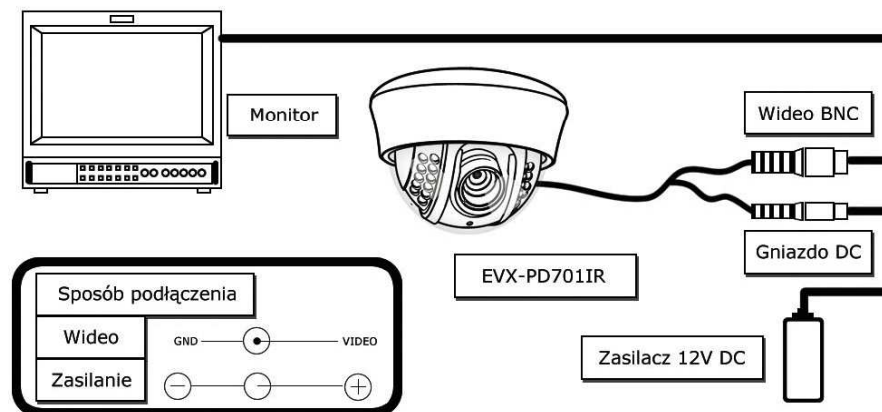
REGULACJA OBIEKTYWU



PRZYGOTOWANIE DO MONTAŻU



SPOSÓB POŁĄCZENIA



STEROWANIE FUNKCJAMI MENU EKRANOWEGO OSD

Sterownik OSD znajdujący się na przewodzie sygnałowym kamery EVX-PD701IR



MENU EKRAŃOWE OSD

Poniższe zrzuty ekranu przedstawiają wygląd menu OSD kamery EVX-PD701IR. W dalszej części instrukcji zawarta jest tabela oraz opis poszczególnych funkcji i ustawień.

OKNO 1 - widok menu głównego
Strzałka ↵ oznacza przejście do podmenu

SETUP MENU	
LENS	MANUAL
SHUTTER/AGC	AUTO↵
WHITE BAL	ATW↵
BACKLIGHT	OFF
PICT ADJUST	↵
D-WDR	OFF
MOTION DET	OFF
NEXT↵	
EXIT↵	SAVE ALL

OKNO 2 - widok kontynuacji menu
po wybraniu opcji NEXT w OKNIE 1

SETUP MENU	
PRIVACY	OFF
DAY/NIGHT	AUTO↵
2DNR	↵
CAMERA ID	OFF
SYNC	INT
LANGUAGE	ENGLISH
CAMERA RESET	
BACK↵	
EXIT↵	SAVE ALL

TABELA FUNKCJI I USTAWIEŃ

WEJŚCIE DO MENU OSD/SET	Obiektyw [LENS]	Manualny [MANUAL]		
		Automatyczny [AUTO]	Typ sterowania: DC lub VIDEO [TYPE DC/VIDEO] Tryb Pracy: Zamknięty/Automatyczny/Otwarty szybkość 0-255 [MODE CLOSE/AUTO/OPEN SPEED 0-255]	
	Migawka/AGC [SHUTTER/AGC]	Automatyczny [AUTO]	Wys. oświetlenie Tryb: Migawka + Auto Iris/ Auto Iris [HIGH LUMINANCE MODE: SHUT+AUTO IRIS/AUTO IRIS] Jasność 0-255 [BRIGHTNESS 0-255] Niskie oświetlenie Tryb: Wyłącz/AGC [LOW LUMINANCE MODE: OFF/AGC] Jasność [BRIGHTNESS] x0,25 x0,5 x0,75 x1 Tryb: Migawka + AGC [MODE: SHUT+AGC]	
			Manualny [MANUAL]	Migawka: [SHUTTER] 1/50 1/120 1/250 1/500 1/1000 1/2000 1/4000 1/10000 Wzmocnienie AGC: 6,12,18,24,30,36,42,44
		Balans bieli [WHITE BALANCE]		ATW
		Kompensacja tła [BLC/BACKLIGHT]	Ustawienie: [PUSH/ANTI CR/ PUCH LOCK/ USER1 - 2/ MANUAL] Wyłączenie/BLC/HLC [OFF/BLC/HLC]	
	Dopasowanie obrazu [PICT ADJUST]	Odbicie lustrzane/Jasność/Kontrast/Ostrość/Odcień barw/Poziom [MIRROR/BRIGHTNESS/CONTRAST/SHARPNESS/HUE/GAIN]		
	[D-WDR]	Wł. [ON]	Wył. [OFF] Wybór: Luminancja/Kontrast [LUMINANCE/CONTRAST]	
	Detekcja ruchu [MOTION DET]	Wł. [ON]	Wył. [OFF] Wybór: Czułość/Wyświetlanie/Strefa monit./Położenie [DETECT SENCE/BLOCK DISP/MONITOR AREA/AREA SEL/ TOP - BOTTOM - LEFT - RIGHT]	
	Strefy prywatność [PRIVACY]	Wł. [ON]	Wył. [OFF] Wybór położenia strefy [AREA SEL] Rodzaj maski [COLOR/TRANSP/MOSAIC]	
	Dzień/Noc [DAY/NIGHT]	Cz./Biały [B/W]	Kolor [COLOR] Poziom synchronizacji Wył./Wł. [BURST OFF/ON]	
		Automatycznie [AUTO]	Poziom synchr. Wył./Wł. [BURST OFF/ON] Szybkość / Opóźnienie przełączania D/N i N/D [SPEED/DELAY CNT: D/N N/D]	
	Redukcja szumów [2D-NR]	NR	Tryb: Y+C/Wyłączony/Y/C [MODE Y/C,OFF,Y,C]	
	Nazwa kamery [CAMERA ID]	Wł. [ON] Wył. [OFF]	Nazwa kamery [CAMERA ID] Położenie opisu [POS]	
	Synchronizacja [SYNC]	Wewnętrzna - ustawienie fabryczne dla 12V [INT]		
	Język MENU OSD [LANGUAGE]	Wybór jednego z dostępnych języków MENU		
	↵ Pojawienie się takiego znaku przy funkcji oznacza możliwość wejścia w podmenu/SET			
	Potwierdzenie/SET Reset ustawień/Wstecz/Wyjście/Zapisz zmiany [CAMERA RESET/BACK/EXIT/SAVE ALL]			

OPIS FUNKCJI I USTAWIEŃ KAMERY

- **[LENS]** Obiektyw . ▼*SET/PODMENU*
 - AUTO IRIS - Automatyka przesłona, sterowanie prądowe DC lub video V
 - MANUAL - Ręczne ustawianie obiektywu
- **[SHUTTER]** Elektroniczna migawka. ▼
- **[AGC]** Automat. poziom wzmocnienia nawet w trudnych warunkach oświetleniowych
 - HIGH LUMINANCE – Dobre oświetlenie sceny
 - LOW LUMINANCE – Słabe lub złe oświetlenie sceny
 - MANUAL – Ręczne ustawienia parametrów
- **[WHITE BALANCE]** Balans bieli. ▼
 - [ATW] – Automatyka dostosowanie poziomu balansu bieli. ▼
 - [SPEED] – Szybkość reakcji
 - [DELAY CNT] – Opóźnienie reakcji
 - [ENVIRONMENT] – Środowisko pracy kamery. Wewnątrz/Na zewnątrz
 - [ANTI CR] – Redukcja „pływania” kolorów w specyficznych warunkach oświetlenia
 - [USER 1] [USER 2] – Ustawienie użytkownik 1 i 2. Zapamiętane ustawienia manualne
 - [MANUAL] – Manualne ustawienia parametrów balansu bieli.
 - [PUSH LOCK] – Funkcja pozwala na automatyczne dopasowanie kamery skieruj kamerę na białe tło i wciśnij SET/Potwierdzenie
- **[BLC]** Kompensacja światła padającego z tyłu (za obiektem na który zwrócona jest kamera)
- **[HLC]** Kompensacja silnego światła padającego na kamerę (redukcja oślepienia kamery)
- **[PICT ADJUST]** Dopasowywanie obrazu. ▼
 - [MIRROR] – Odbicie lustrzane
 - [BRIGHTNESS] – Jasność obrazu
 - [CONTRAST] – Kontrast obrazu
 - [SHARPNESS] – Ostrość obrazu
 - [HUE] – Ustawianie temperatury/odcieni barw
 - [GAIN] – Ustawianie poziomu obrazu
- **[D-WDR]** Redukcja poziomu tonów oświetlenia (poprawia obraz w przypadku niedoświetlenia lub prześwietlenia sceny) ▼
- **[MOTION DET]** Detekcja ruchu. (przez analizę wideo) ▼
 - [DETECT SENSE] – Poziom czułość detekcji ruchu
 - [BLOCK DISP] – Wyświetlanie punktów detekcji
 - [MONITOR AREA] – Uruchomienie wybranych stref na monitorze
 - [AREA SEL] – Wybór stref
- **[PRIVACY]** – Strefy prywatności. ▼
 - [ON/OFF] Włączenie/Wyłączenie jednej z 4 stref
 - Ustawianie lokalizacji stref oraz sposobu maskowania obrazu
- **[DAY/NIGHT]** Tryb pracy Dzień/Noc – Kolor/BW. ▼
 - [COLOR] – Praca wyłącznie w trybie kolorowym
 - [B/W] – Praca wyłącznie w trybie czarno-białym
 - [AUTO] – Automatyka przełączenia kolor/BW i BW/kolor
 - Ustawianie parametrów oraz szybkości lub opóźnienia przełączania
- **[2DNR - Noise Reduction]** – Redukcja szumów. ▼
 - [NR MODE] – Wybór trybu i poziomu redukcji luminancja/chrominancja
- **[CAMERA ID]** – Nazwa kamery. Włączenie lub wyłączenie. Nazwa własna (do 48 znaków), wybór umiejscowienia nazwy na ekranie.
- **[SYNC]** – Synchronizacja kamery INT – Wewnętrzna (ustawienie fabryczne dla 12V)
- **[LANGUAGE]** – Język w menu ekranowym OSD.
- **[CAMERA RESET]** – Przywrócenie ustawień fabrycznych. **Uwaga**, utrata wszystkich dotychczasowych ustawień!
- **[SAVE ALL]** – Zapisz wszystko. Zapisanie wprowadzonych zmian. **Uwaga**, bez potwierdzenia zmian, wprowadzone ustawienia nie zostaną zapamiętane.
- **[BACK]** – Powrót do poprzedniego okna.
- **[EXIT]** – Wyjście z funkcji lub Menu.

PROBLEMY I ICH ROZWIĄZYWANIE

- **Brak obrazu po podłączeniu kamery. Sprawdź:**
 - Jakość połączeń wtyków wizyjnych BNC.
 - Podłączenie (zachowanie biegunowości) i dopasowanie wtyków zasilających.
 - Dopasowanie zasilacza, napięcie oraz amperaż i dopasuj go do typu kamery.
 - Ciągłość połączenia przewodów sygnałowych.
 - Monitor lub wejście urządzenia peryferyjnego do którego podłączasz kamerę.
- **Obraz był i zaniknął lub się pogorszył. Sprawdź:**
 - Sprawdź czy nie nastąpiło rozłączenie któregoś z przewodów.
 - Czy nie zostały zmienione istotne funkcje w MENU. Wróć do poprzednich ustawień lub przywróć ustawienia fabryczne CAMERA RESET.
- **Obraz jest rozmazany lub widać plamy. Sprawdź:**
 - W przypadku kamer z regulowanym obiektywem, może zaistnieć potrzeba regulacji ustawień zoom i focus.
 - Napięcie przychodzące z zasilacza oraz jego stabilność.
 - Impedancję na przewodach wizyjnych, wyeliminuj ewentualne zwarcia.
 - Czystość obiektywu lub chroniącej go obudowy/szyby.
 - Czy kamera nie jest skierowana bezpośrednio na silne źródło światła.
 - Czy od kamery wyposażonej w IR nie znajdują się obiekty w bliskiej odległości, które mogą powodować jej oślepienie.
- **Migotanie obrazu. Sprawdź:**
 - Dopasowanie zasilacza, napięcie oraz amperaż i dopasuj go do typu kamery.
 - Czy kamera nie jest skierowana bezpośrednio na światło słoneczne lub jarzeniowe.
 - W przypadku zastosowania kamer z oświetlaczem IR i zasilaczy impulsowych może zaistnieć potrzeba zastosowania stabilizatora napięcia lub filtrów.
 - W przypadku specyficznych warunków oświetlenia (np. fluorescencyjnego) skieruj kamerę w inną stronę. Spróbuj użyć funkcji ANTI CR
- **Obraz drży. Sprawdź:**
 - Stabilność powierzchni na której została zamontowana kamera. Przy pracy z obiektywem o wysokiej ogniskowej (zbliżenie) lekkie poruszanie (wiatr) może powodować widoczne na ekranie drżenie obrazu.
- **Kamera nie przełącza się pomiędzy trybami Dzień/Noc. Sprawdź:**
 - Ustawienia funkcji DAY/NIGHT.
 - Ustawienia funkcji AGC .
 - Czy poziom oświetlenia jest wystarczająco niski lub wysoki.

W PRZYPADKU BRAKU MOŻLIWOŚCI WYELIMINOWANIA PROBLEMU LUB POJAWIENIA SIĘ INNEJ USTERKI, SKONTAKTUJ SIĘ Z AUTORYZOWANYM PARTNEREM EVERMAX

