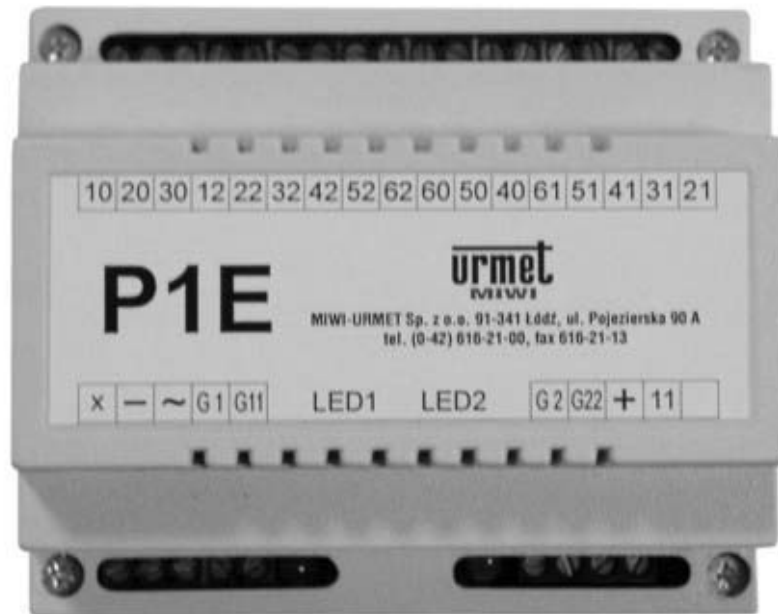


**PRZEKAŹNIK**  
nr ref. P1E



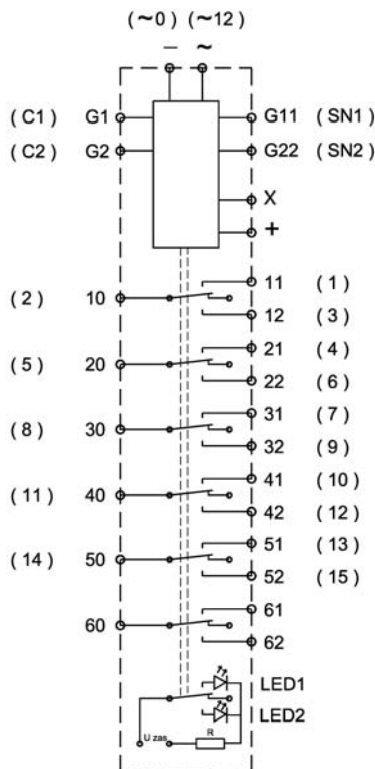
## PRZEKAŹNIK DWUWEJŚCIOWY NR REF. P-1E

Dwuwejściowy przełącznik nr ref. P1-E jest niezbędnym elementem rozbudowanych systemów videodomofonowych. Stosowany jest w przypadku układów o strukturze dwuwejściowej oraz do realizacji funkcji interkomu.

Przełącznik posiada 6 par styków przełączalnych.

### OPIS DZIAŁANIA

Po załączeniu zasilania przełącznika wszystkie styki są rozwarne. Przepływ prądu w obwodzie G1 – G11 po naciśnięciu przycisku wywołania powoduje zamknięcie następujących styków: 10-11, 20-21, 30-31, 40-41, 50-51, 60-61, co sygnalizowane jest świeceniem diody LED1. Styki pozostają zamknięte aż do naciśnięcia przycisku w drugim panelu (przepływ prądu w obwodzie G2 – G22), co spowoduje zamknięcie styków: 10-12, 20-22, 30-32, 40-42, 50-52, 60-62, co sygnalizowane jest świeceniem diody LED2.



W nawiasach podane są opisy styków dla przełącznika nr ref. 788/1.

### OPIS ZACISKÓW POD PRZEWODY

- G1** do wyjścia generatora (w zasilaczu videodomofonowym),
- G2** do zacisku wspólnego przycisków (w 1 panelu zewnętrznym),
- G11** do wyjścia generatora (w zasilaczu videodomofonowym),
- G22** do zacisku wspólnego przycisków (w 1 panelu zewnętrznym),
- 10, 11, 12** 1 zestaw styków,
- 20, 21, 22** 2 zestaw styków,
- 30, 31, 32** 3 zestaw styków,
- 40, 41, 42** 4 zestaw styków,
- 50, 51, 52** 5 zestaw styków,
- 60, 61, 62** 6 zestaw styków,
- X** wyjście do następnego przełącznika (przy połączeniu równoległym, max. 5 przełączników),
- +** nie wykorzystywany,
- ~** zasilanie 12 V (dc lub ac),
- masa dla napięcia zasilania 12 V.

### DANE TECHNICZNE

Obciążalność styków	1A
Temperatura pracy	-5°C ÷ +45°C
Wymiary (dł. x szer. gł.)	106 x 90 x 66 mm (6 DIN)

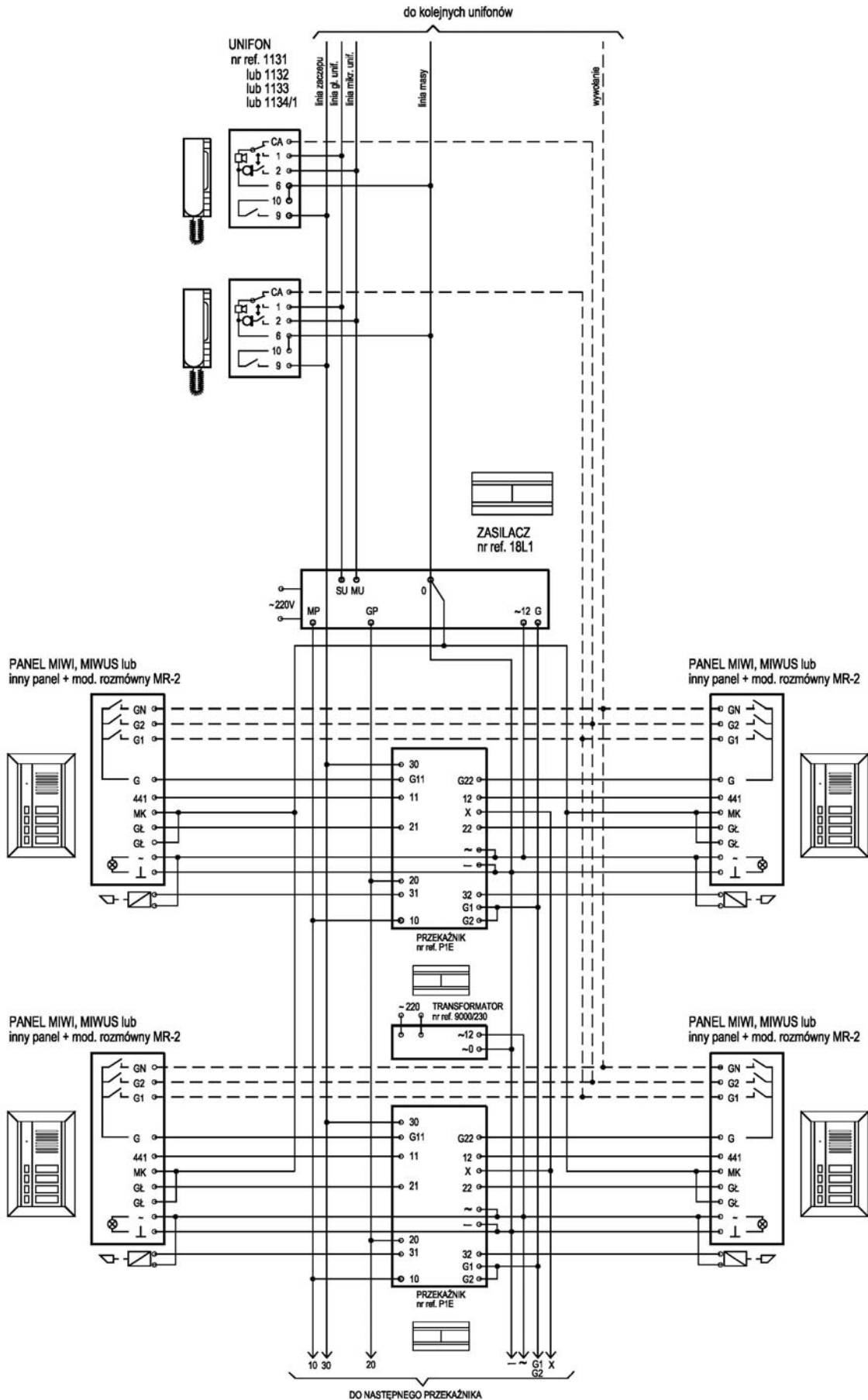
#### UWAGA:

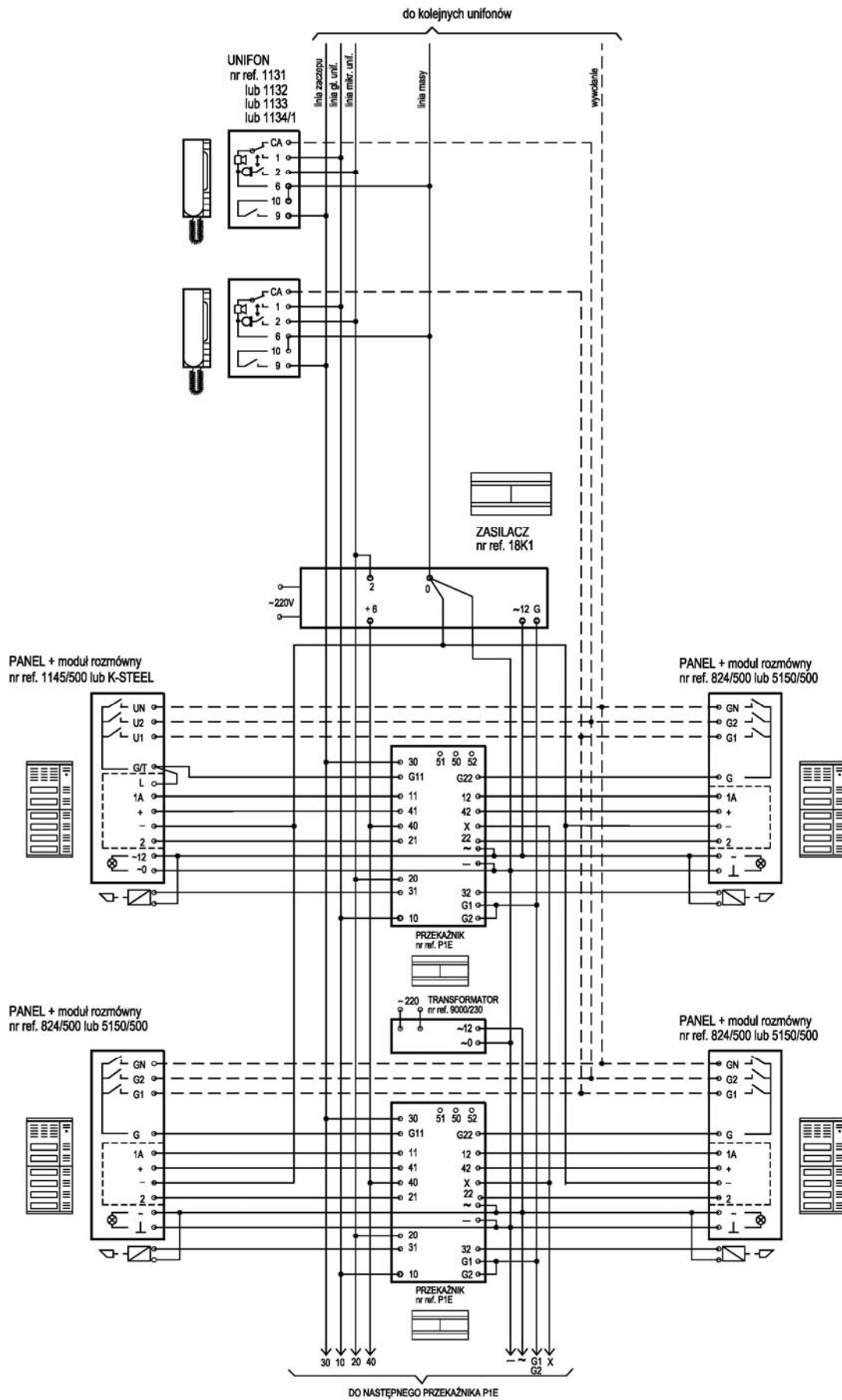
**Przełącznik nr ref. P1-E może być stosowany zamiennie wraz z przełącznikiem 788/1.**

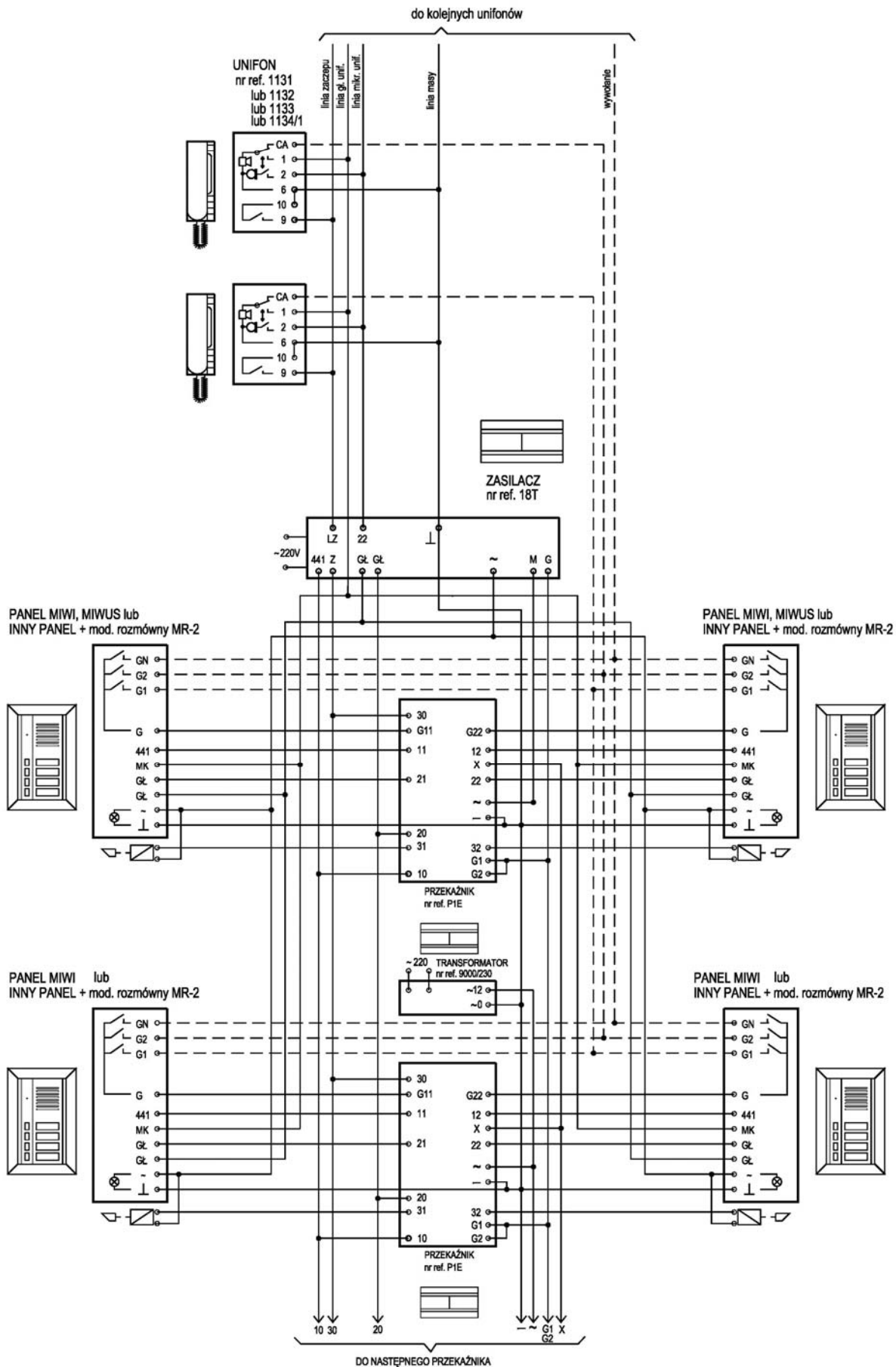
### WYKONANIE POŁĄCZEŃ ELEKTRYCZNYCH

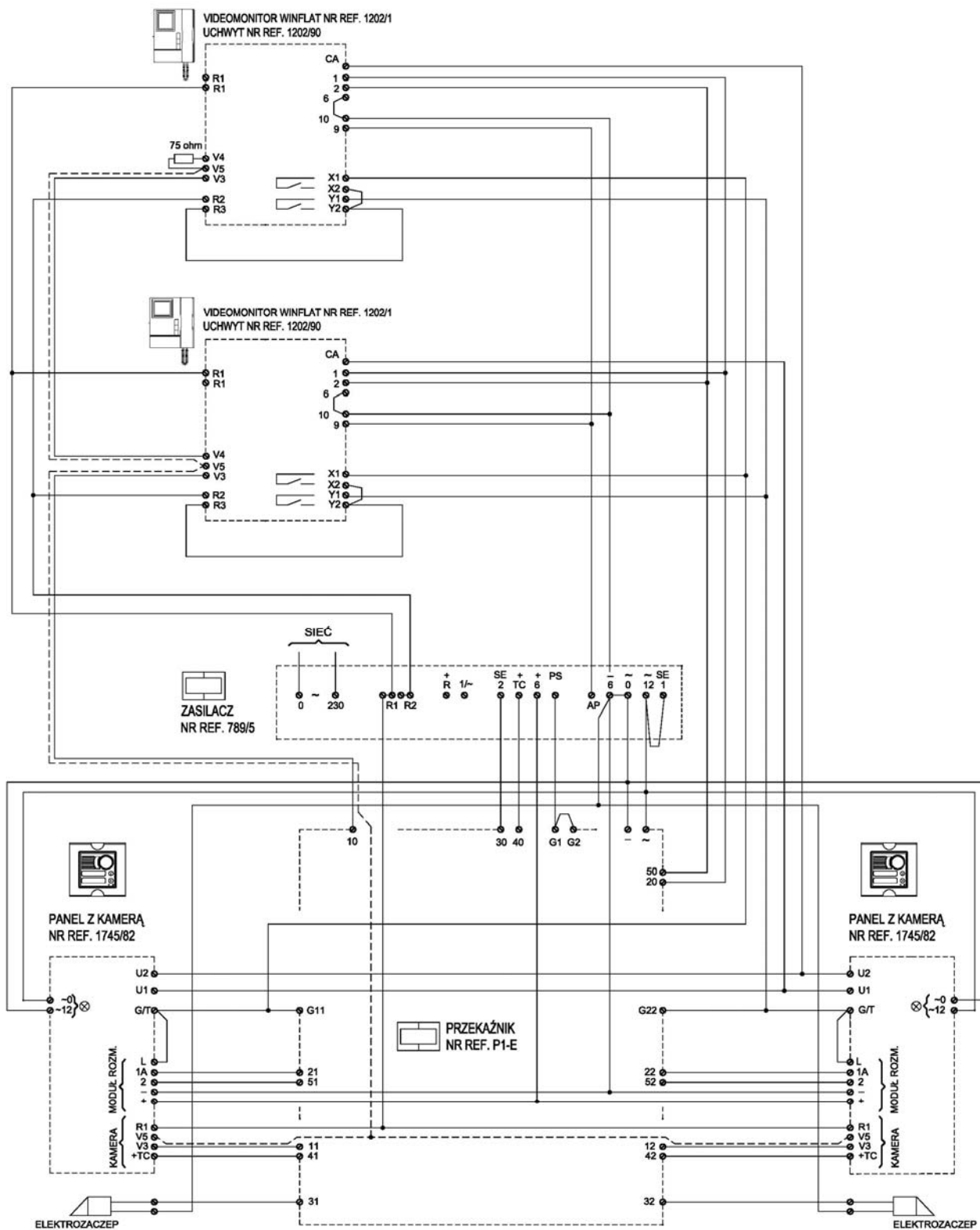
Połączenia elektryczne powinny być wykonywane przez osobę ze znajomością podstawowych zagadnień elektrotechniki.

Wszystkie połączenia należy wykonywać zgodnie z dołączonym schematem, przy odłączonym napięciu zasilającym.



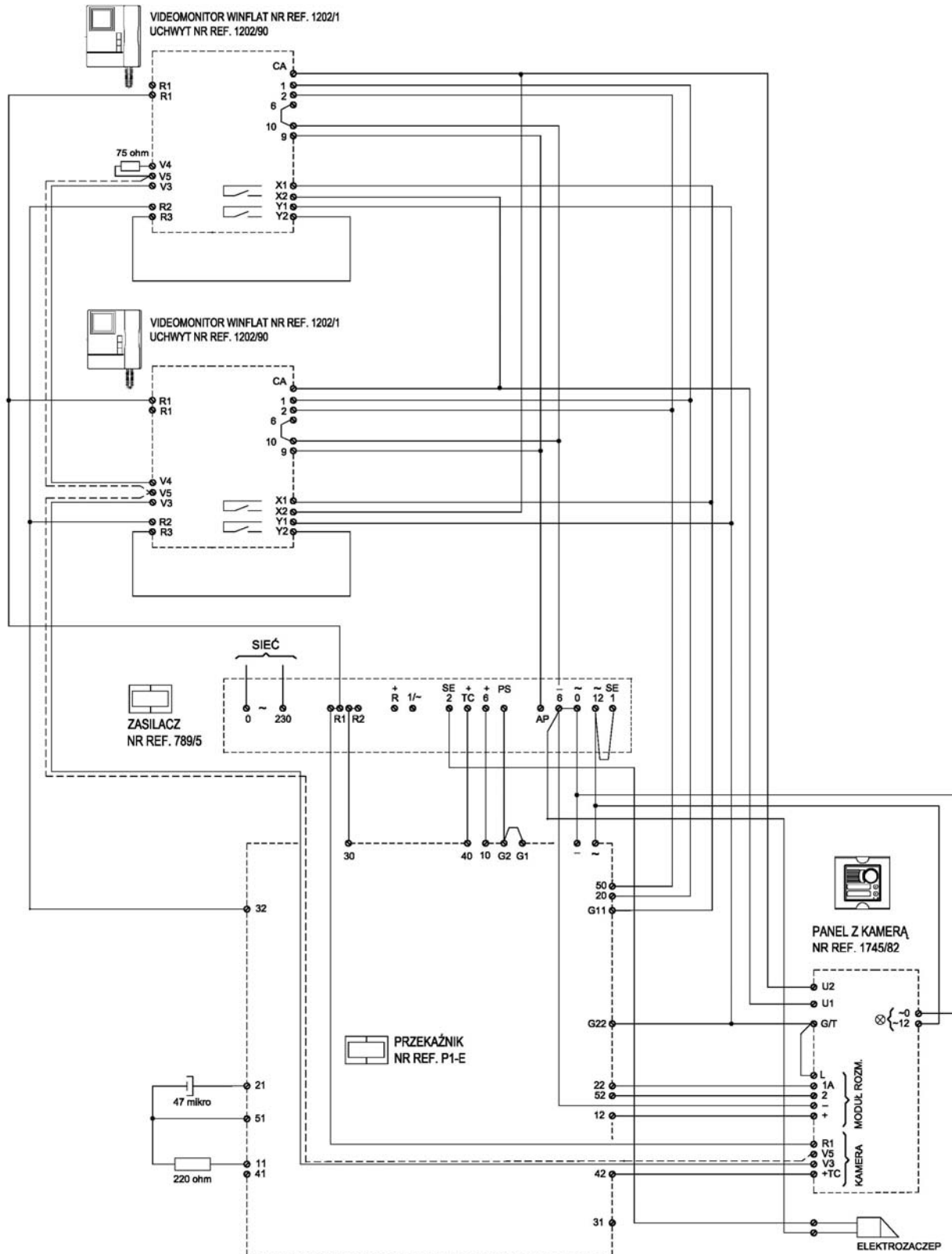






**UWAGA 1:** W uchwycie mocującym ostatniego videomonitora pomiędzy zaciski V4-V5 wstawić rezystor 75 Ohm dostarczony wraz z kamerą video.

**UWAGA 2:** Podgląd wizji z obu kamer zewnętrznych realizowany jest za pomocą przycisków X1, X2 oraz Y1, Y2 znajdujących się na płycie czołowej videomonitora



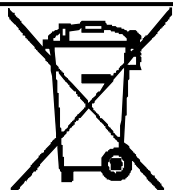
**UWAGA 1:** W uchwycie mocującym ostatniego videomonitora pomiędzy zaciski V4-V5 wstawić rezystor 75 Ohm dostarczony wraz z kamerą video.

**UWAGA 2:** Podgląd wizji z kamery realizowany jest za pomocą przycisku Y1, Y2. Wywołanie interkomowe drugiego videomonitora za pomocą przycisku X1, X2. Oba przyciski znajdują się na płycie czołowej videomonitora.

---

## Dyspozycja dotycząca używania sprzętu elektrycznego i elektronicznego w krajach Unii Europejskiej.

---



Ten symbol umieszczony na produkcie, na opakowaniu lub w instrukcji obsługi, oznacza, że urządzenie nie powinno być wyrzucane, tak jak zwykle odpady lecz oddawane do odpowiedniego punktu skupu/punktu zbioru zużytych urządzeń elektrycznych i elektronicznych działających w systemie recyklingu zgodnie z ustawą z dnia 29 lipca 2005 r. o zużytym sprzęcie elektrycznym i elektronicznym {D.U. z 2005 r. nr 180, poz. 1494 i 1495}

Postępowanie zgodnie z powyższymi wskazówkami pozwala ustrzec się potencjalnych, negatywnych konsekwencji dla środowiska i zdrowia człowieka wynikających ze złego składowania i przetwarzania zużytego sprzętu elektrycznego i elektronicznego. (WEEE).

Jeśli jest to możliwe proszę wyjąć z urządzenia baterie i/lub akumulatory i przekazać je do punktów zbiórki zgodnie z obowiązującymi wymaganiami. Przestrzeganie powyższych zasad związanych z recyklingiem zużytego sprzętu i materiałów pozwala utrzymać zasoby i surowce naturalne.

---

DOMOFONY VIDEODOMOFONY TELEWIZYJNE SYSTEMY DOZORU

---

**MWI-URMET** Sp. z o. o.  
ul. Pojezierska 90A 91-341 Łódź  
Tel. (042) 616-21-00, Fax. (042) 616-21-13  
[www.miwurmet.com.pl](http://www.miwurmet.com.pl) e-mail: [miwi@miwurm.com.pl](mailto:miwi@miwurm.com.pl)