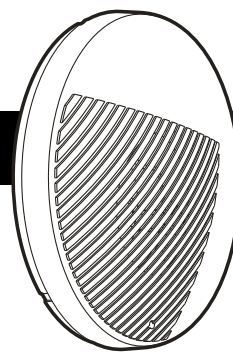


## SPW-150

WEWNĘTRZNY SYGNALIZATOR AKUSTYCZNY

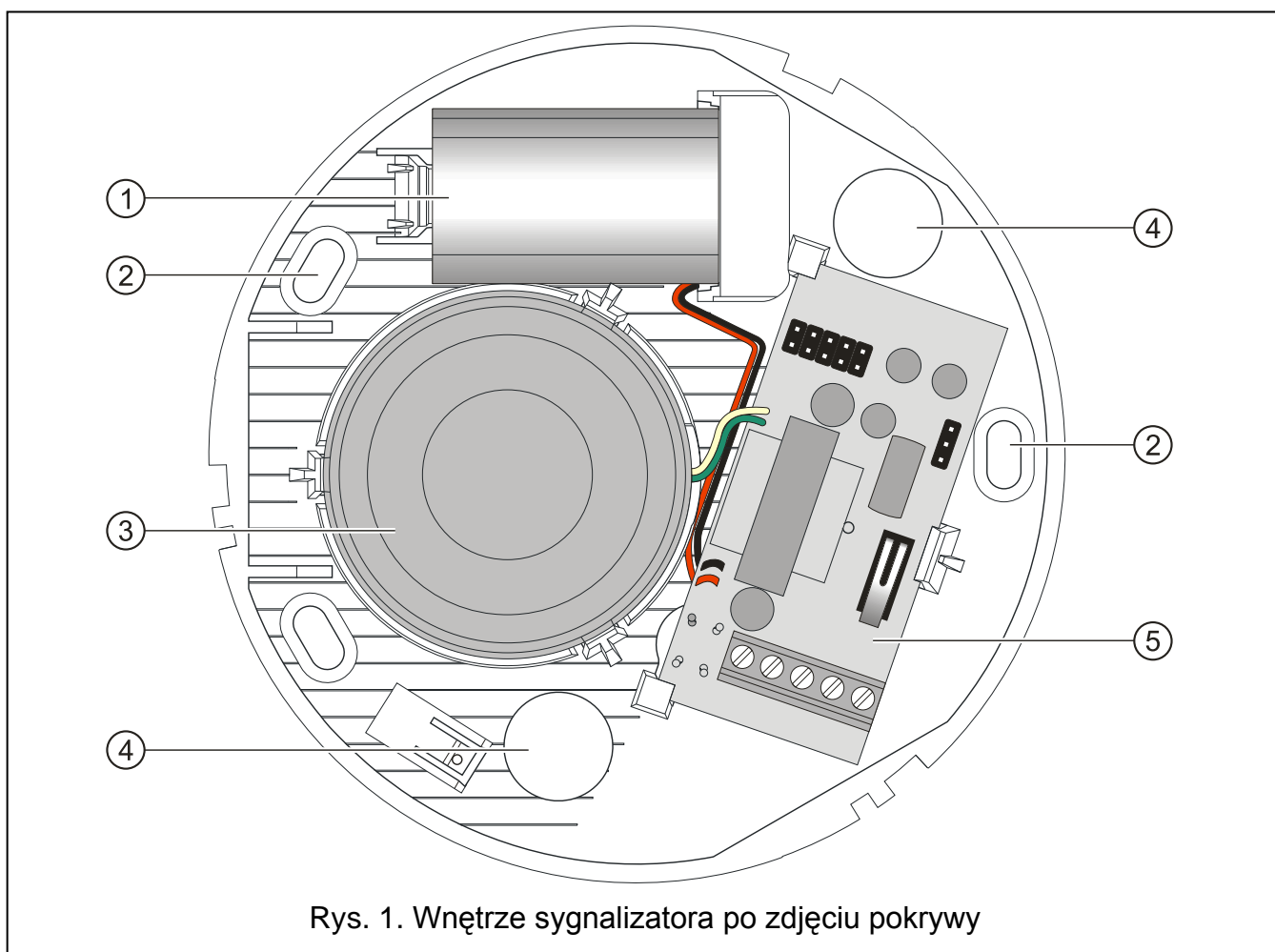


spw150\_pl 10/13

Wewnętrzny sygnalizator akustyczny SPW-150 przeznaczony jest do systemów sygnalizacji włamania i napadu.

### 1. Właściwości

- Sygnalizacja akustyczna generowana przy pomocy przetwornika piezoelektrycznego.
- Wybór jednego z trzech typów sygnalizacji dźwiękowej.
- Ochrona sabotażowa przed otwarciem obudowy i przed oderwaniem od podłoża.
- Bateria stanowiąca awaryjne źródło zasilania.
- Alarm w przypadku utraty zasilania zewnętrznego.



Rys. 1. Wnętrze sygnalizatora po zdjęciu pokrywy

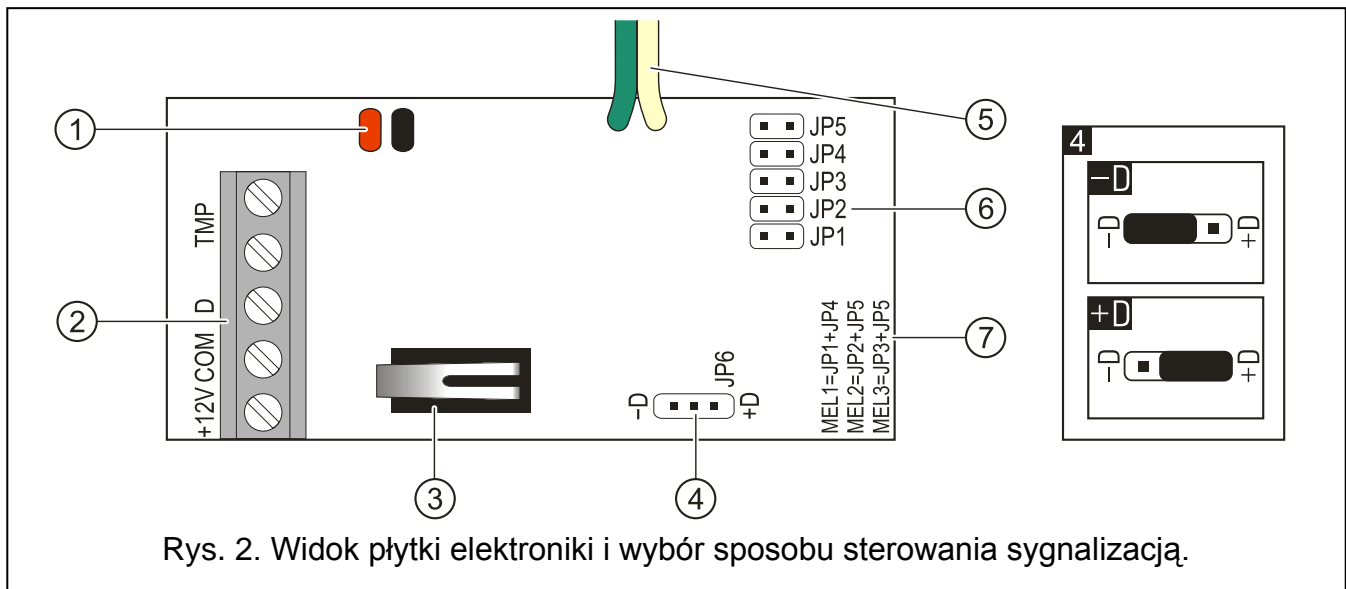
Objaśnienia do rysunku 1:

1 - bateria.

2 - otwory montażowe.

- 3 - przetwornik piezoelektryczny.
- 4 - otwory na kable.
- 5 - płytki elektroniki (rys. 2).

## 2. Opis płytki elektroniki



Objaśnienia do rysunku 2:

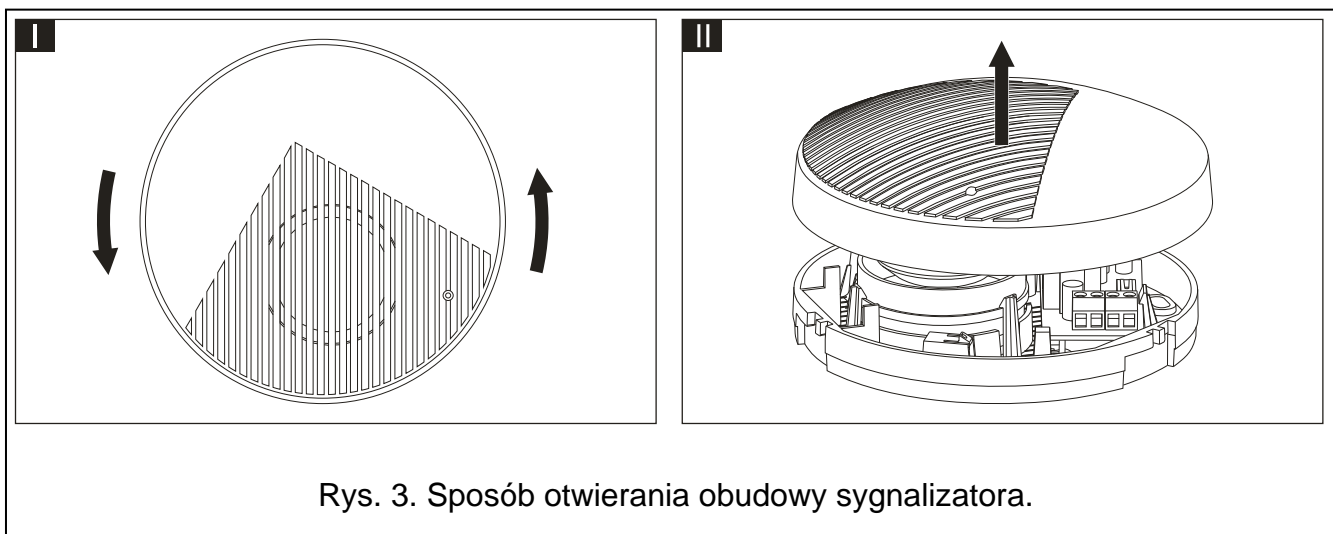
- 1 - przewody do baterii.
- 2 - zaciski:
  - +12V** – wejście zasilania.
  - COM** – masa.
  - D** – wejście sterujące sygnalizacją.
  - TMP** – styk sabotażowy.
- 3 - styk sabotażowy reagujący na otwarciu obudowy.
- 4 - kołki do wyboru sposobu wyzwolenia sygnalizacji:
  - D** - po odcięciu masy (sterowanie masą);
  - +D** - po odcięciu napięcia +12 V (sterowanie napięciem +12 V DC  $\pm 15\%$ ).
- 5 - przewody do przetwornika piezoelektrycznego.
- 6 - kołki do wyboru typu sygnalizacji dźwiękowej.
- 7 - opis sposobu zakładania zworek dla odpowiednich sygnałów dźwiękowych.

## 3. Opis działania

Sygnalizator wymaga zasilania napięciem stałym 12 V  $\pm 15\%$ . Sygnalizacja akustyczna wyzwolana jest po zaniku sygnału sterującego doprowadzonego do zacisku D (w zależności od konfiguracji: masy albo napięcia +12 V DC) i trwa do czasu powrotu tego sygnału. Dodatkowo sygnalizacja wyzwolana jest w przypadku odcięcia przewodów (utruty zasilania zewnętrznego). W takim przypadku sygnalizacja trwa do czasu wyczerpania baterii lub przywrócenia zasilania zewnętrznego.

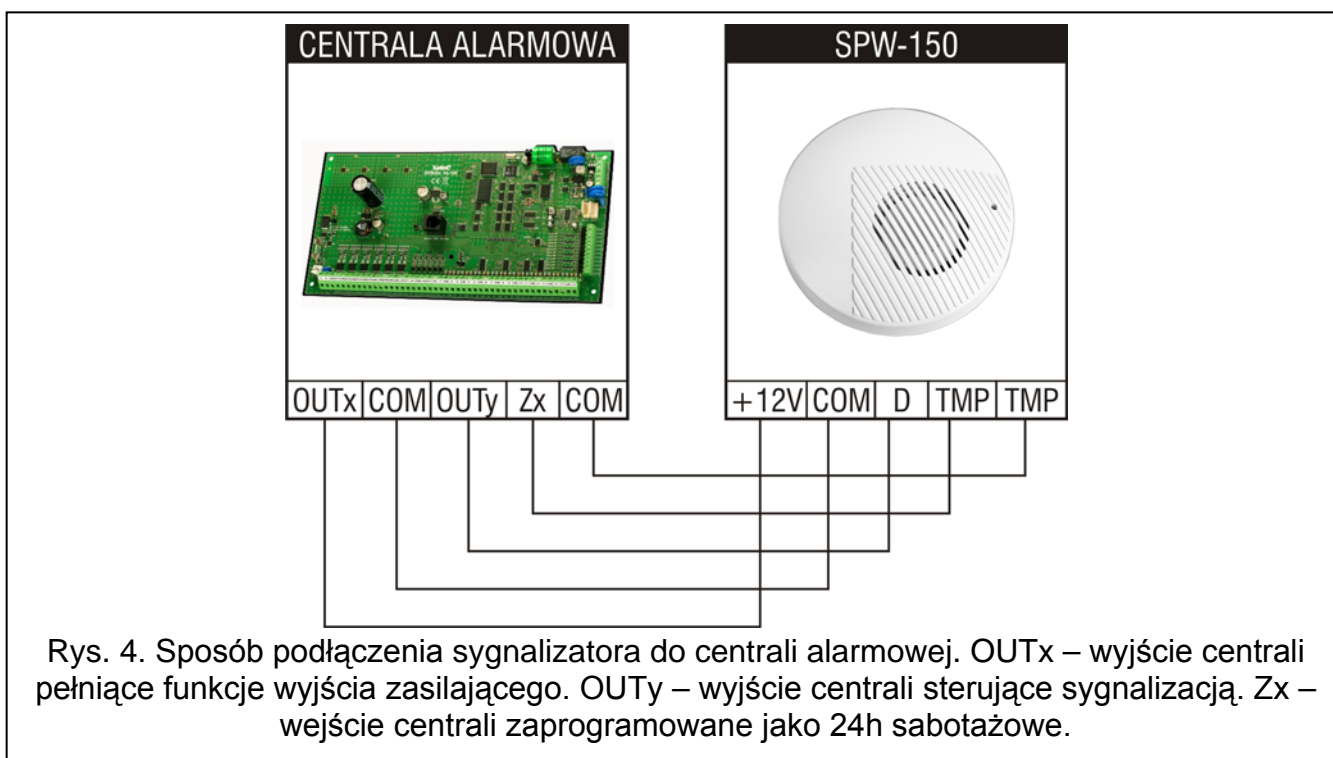
W przypadku central produkowanych przez firmę SATEL zaleca się wykorzystanie do sterowania wyjścia niskoprądowego o odwrotnej polaryzacji (zworka w sygnalizatorze założona w pozycji -D).

## 4. Montaż i podłączenie



Rys. 3. Sposób otwierania obudowy sygnalizatora.

- Sygnalizator może być stosowany tylko wewnątrz obiektów chronionych.
- Sygnalizator należy zamontować na płaskim podłożu używając kołków rozporowych i wkrętów.
- Wszystkie połączenia elektryczne należy wykonywać przy wyłączonym zasilaniu.
- Baterię w sygnalizatorze należy zamontować dopiero po zakończeniu wszystkich prac instalacyjnych i włączeniu zasilania systemu alarmowego. Zamontowanie baterii przed włączeniem zasilania zewnętrznego spowoduje wyzwolenie sygnalizacji alarmowej.



Rys. 4. Sposób podłączenia sygnalizatora do centrali alarmowej. OUTx – wyjście centrali pełniące funkcje wyjścia zasilającego. OUTy – wyjście centrali sterujące sygnalizacją. Zx – wejście centrali zaprogramowane jako 24h sabotażowe.

**Uwaga:** W centralach produkowanych przez firmę SATEL dla wyjść sterujących sygnalizatorem SPW-150 należy zaprogramować odwrotną polaryzację.

## 5. Dane techniczne

---

Napięcie zasilania .....	12 V DC $\pm$ 15%
Pobór prądu w stanie gotowości .....	10 $\mu$ A
Maksymalny pobór prądu .....	330 mA
Natężenie dźwięku (z odległości 1 m) .....	do 120 dB
Zasilanie awaryjne .....	bateria alkaliczna 6LR61 9 V
Spełniane normy .....	EN50130-4, EN50130-5
Klasa środowiskowa wg EN50130-5 .....	II
Zakres temperatur pracy .....	-10...+55°C
Maksymalna wilgotność .....	93 $\pm$ 3%
Wymiary .....	130 x 130 x 40 mm
Masa .....	162 g

**Deklaracja zgodności jest dostępna pod adresem [www.satel.eu/ce](http://www.satel.eu/ce)**



**Należy stosować baterie litowe 6LR61 9 V.**

**Instalator powinien okresowo, w ramach prac konserwacyjnych, sprawdzać stan baterii.**

**W trakcie wymiany baterii należy zachować szczególną ostrożność. W przypadku niewłaściwie wykonanej wymiany istnieje ryzyko wybuchu baterii. Producent nie ponosi odpowiedzialności za konsekwencje nieprawidłowej wymiany baterii.**

**Zużytych baterii nie wolno wyrzucać, lecz należy się ich pozbywać zgodnie z obowiązującymi przepisami dotyczącymi ochrony środowiska.**