

Satel[®]

GNIAZDO

DB-100

PODSTAWA PRZEMYSŁOWA

PDB-100

CE



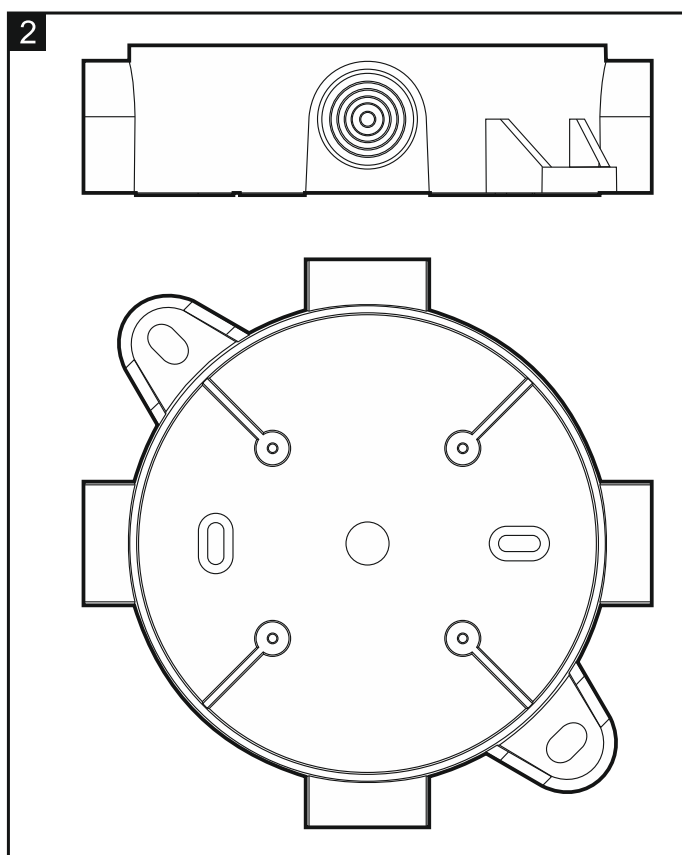
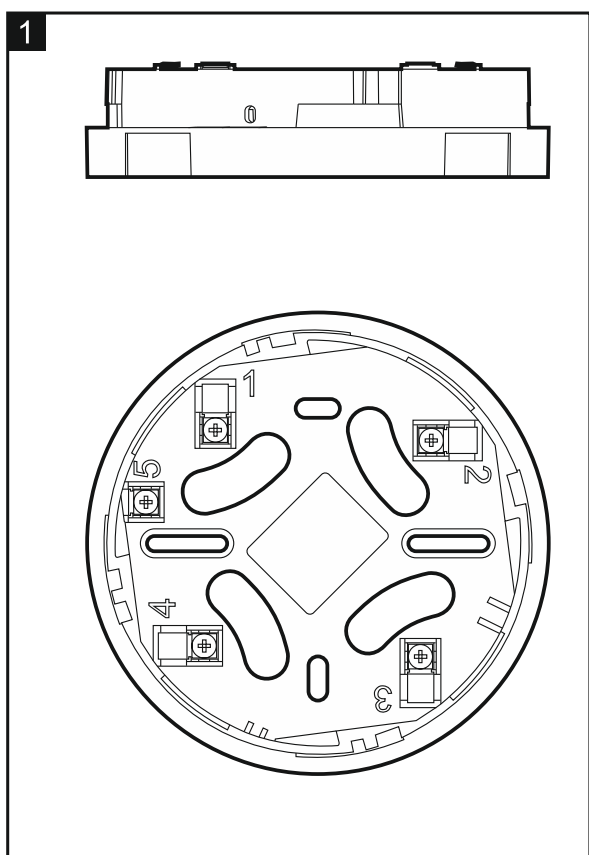
db-100_pl 07/13

SATEL sp. z o.o.
ul. Schuberta 79
80-172 Gdańsk
POLSKA
tel. 58 320 94 00
serwis 58 320 94 30
dz. techn. 58 320 94 20; 604 166 075
info@satel.pl
www.satel.pl

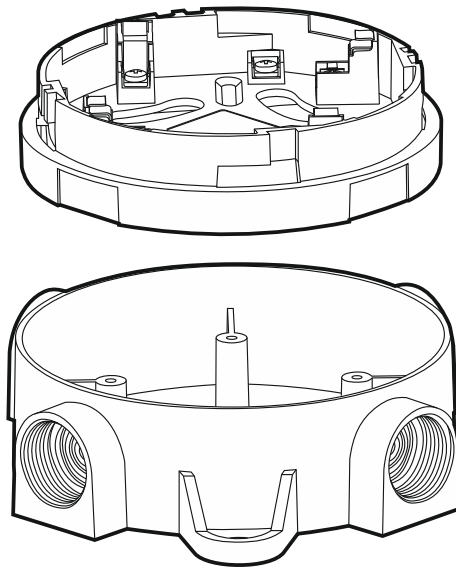
1. Wprowadzenie

Gniazdo DB-100 (rys. 1) umożliwia zainstalowanie i podłączenie do centrali sygnalizacji pożarowej czujek konwencjonalnych DMP-100, DRP-100 i DCP-100. Do gniazda można podłączyć przewody prowadzone podtynkowo lub natynkowo.

Gniazdo DB-100 może być instalowane za pośrednictwem podstawy przemysłowej PDB-100 (rys. 2). Stosowanie podstawy przemysłowej jest zalecane w przypadku montażu czujek w pomieszczeniach, gdzie na suficie może występować zjawisko skraplania pary wodnej.



3



2. Podłączenie przewodów do gniazda DB-100



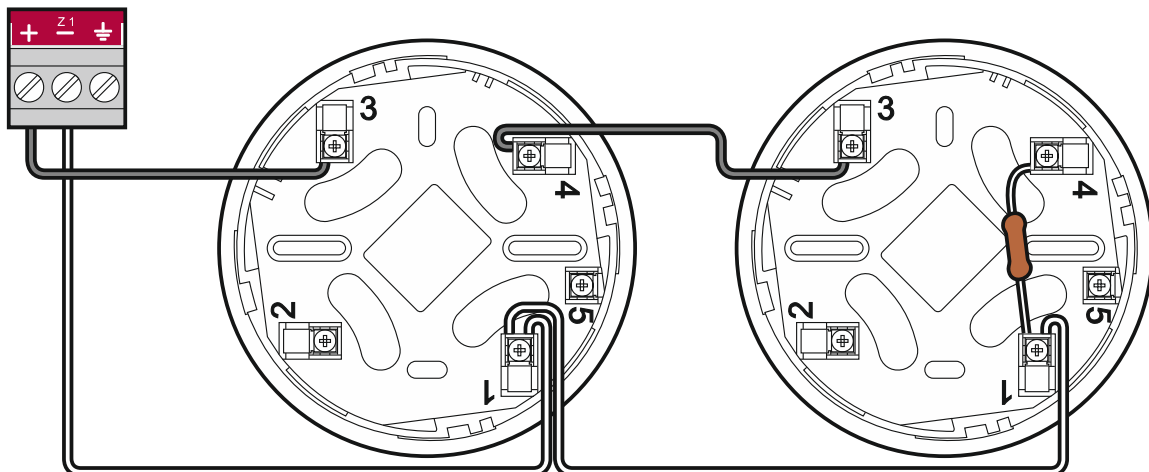
Wszystkie połączenia elektryczne należy wykonywać przy wyłączonym zasilaniu.

Przewody należy przykręcić do zacisków oznaczonych cyframi:

- 1 – zacisk „-”;
- 2 – zacisk „-” dedykowany dla wskaźnika zadziałania;
- 3 – zacisk „+”;
- 4 – zacisk „+”;
- 5 – zacisk dedykowany do podłączenia ekranu.

Na rysunku 4 pokazany został przykład podłączenia.

4



3. Dane techniczne

3.1 Gniazdo DB-100

Wymiary \varnothing 106 x 26 mm

Masa..... 52 g

3.2 Podstawa przemysłowa PDB-100

Wymiary 131 x 131 x 35 mm

Masa..... 76 g