



Instrukcja instalacji

CZUJKI

SERIA LC

DSC[®]



AAT Holding sp. z o.o.

ul. Puławska 431, 02-801 Warszawa, tel. 022 546 05 46, faks 022 546 05 01
www.aat.pl

SPIS TREŚCI

Czujka LC-100-PI	4
Czujka LC-101-CAM	7
Czujka LC-102-PIGBSS.....	11
Czujka LC-103-PIMSK	15
Czujka LC-104-PIMW	19
Czujka LC-105-DGB	23

LC-100-PI

Cyfrowa pasywna czujka podczerwieni (PIR) odporna na obecność zwierząt



W czujkach LC-100-PI wykorzystano specjalnie zaprojektowaną soczewkę optyczną, oraz unikalny czteroelementowy czujnik podczerwieni (QUAD PIR). Nową elektronikę czujki oparto na układzie ASIC, który został specjalnie zoptymalizowany w celu zapobiegania fałszywym alarmom wywoływanych przez zwierzęta domowe.

LC-100-PI dostarczana jest wraz z soczewką szerokokątną.

Czujka LC-100-PI odporna jest na zwierzęta domowe o masie sumarycznej do 25kg. W celu uzyskania większej odporności na obecność zwierząt czujkę należy montować w miejscach pozostających poza zasięgiem zwierząt.

Przed przystąpieniem do instalacji czujki należy dokładnie zapoznać się z poniższą instrukcją.

WYBÓR MIEJSCA INSTALACJI

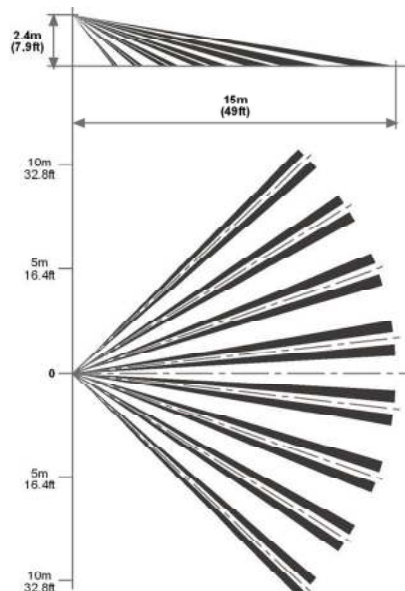
Czujkę należy zainstalować w taki sposób, aby jej zasięg działania objął chronione pomieszczenie (Rys. 1). Wysokiej jakości czteroelementowy czujnik QUAD jest bardziej wrażliwy na ruch przecinający wiązkę, niż na ruch skierowany w stronę czujnika.

Aby uniknąć fałszywych alarmów, podczas montażu należy stosować się do poniższych zasad:

- Nie wolno kierować czujki bezpośrednio w stronę światła słonecznego.
- Nie wolno umieszczać czujki w pobliżu przedmiotów lub obszarów, które gwałtownie mogą zmienić swą temperaturę.
- Nie wolno kierować czujki bezpośrednio w stronę urządzeń wytwarzających strumienie powietrza.

Czujka przeznaczona jest do montażu w środowisku o maksymalnie 2 stopniu zanieczyszczenia i możliwości występowania przepięć kategorii II. Czujka przeznaczona jest wyłącznie do montażu wewnętrznego.

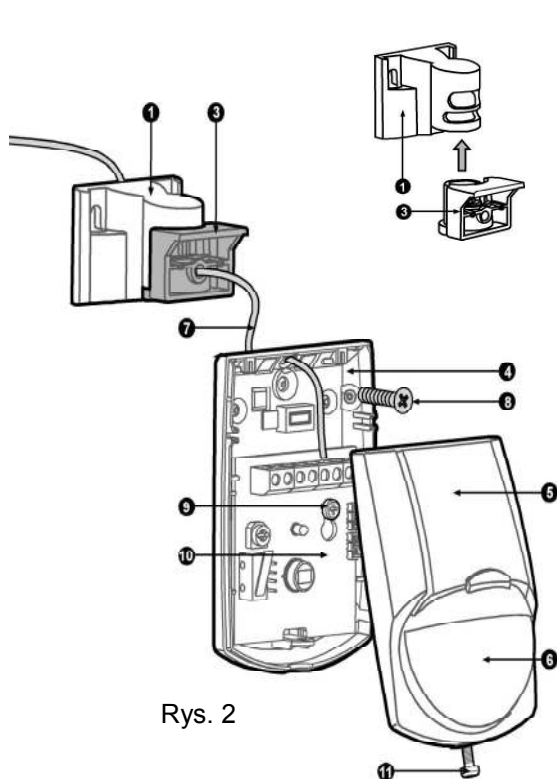
Montaż czujki powinien wykonywać wyłącznie wykwalifikowany instalator systemów alarmowych.



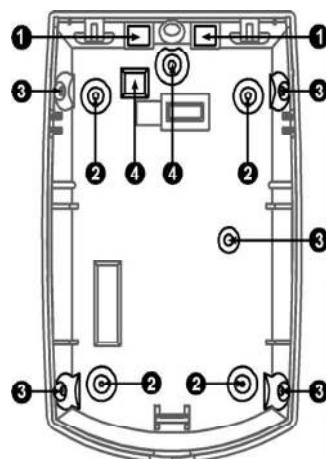
Rys. 1

MONTAŻ URZĄDZENIA

1. W celu zdjęcia osłony czołowej (Rys. 2) należy wykręcić śrubę mocującą (Rys. 2-11) a następnie delikatnie unieść osłonę.
2. W celu wyjęcia płytki drukowanej należy wykręcić śrubę mocującą (Rys. 2-9) umieszczoną na płytce (Rys. 2-10).
3. Wykonać otwory na tylnej części obudowy urządzenia w miejscach przewidzianych na przewody (Rys. 3-4) oraz śruby mocujące (Rys. 3-2, do montażu na płaskiej powierzchni lub Rys. 3-3, do montażu narożnego)
4. Zamontować tylną część obudowy urządzenia na ścianie. Przy użyciu opcjonalnego uchwyty możliwy jest montaż na suficie. Ponownie zamontować płytkę drukowaną dokręcając śrubę mocującą.
5. Podłączyć przewody zgodnie ze schematem (Rys. 4), następnie dokręcić śruby na zaciskach złącza.
6. Zamknąć obudowę dopasowując do siebie zaciski znajdujące się na osłonie, następnie dokręcić śrubę znajdującą się w dolnej części osłony.



Rys. 2



Rys. 3

T2	T1	NC	C	EOL	- 12V +
⊘	⊘	⊘	⊘	⊘	⊘
1	2	3	4	5	6

Rys. 4

OPIS ZACISKÓW

Zaciski 1 i 2 (oznaczone „T1,T2”): zaciski sabotażowe normalnie zwarte, należy podłączyć je do linii dozоровej antysabotażowej w centrali alarmowej.

Zaciski 3 i 4 (oznaczone „NC,C”): zaciski przekaźnika alarmu, normalnie zwarte (NC), należy podłączyć je do linii dozоровej centrali alarmowej.

Zacisk 5 (oznaczony „EOL”) zacisk ten nie jest połączony z obwodem czujnika. Jest to wolny zacisk, który może być wykorzystany do połączenia rezystora końcowego linii z przewodem linii dozоровej, przy stosowaniu pojedynczego rezystora parametrycznego. Pozwala to uniknąć skręcania lub lutowania przewodu z rezystorem parametrycznym.

Zaciski 6 i 7 (oznaczone „12V +/-”): zaciski służące do podłączenia zasilania czujki 12V=.

USTAWIANIE CZUJKI

Zworka licznika impulsów „PULSE”

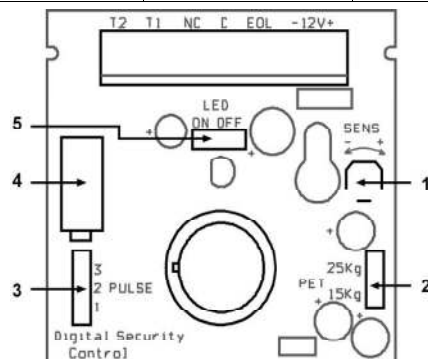
	POZYCJA 1 Bardzo stabilne otoczenie. Zalecane, gdy nie ma zwierząt.	POZYCJA 2 Umiarkowanie stabilne otoczenie. Zalecane, gdy są zwierzęta do 15kg.	POZYCJA 3 Stosunkowo wysokie ryzyko wystąpienia fałszywych alarmów. Zalecane, gdy są zwierzęta do 25kg.

Zworka diody „LED”

	POZYCJA 1 Dioda LED włączona	POZYCJA 2 Dioda LED wyłączona

Zworka funkcji odporności na zwierzęta „PET”

	POZYCJA 1 Funkcja odporności na zwierzęta do 15kg.	POZYCJA 2 Funkcja odporności na zwierzęta do 25kg.



Rys. 5

Regulacja zasięgu czujnika PIR („SENS”)

W celu zwiększenia zasięgu wykrywania w zakresie od 68% do 100% (fabrycznie ustawiono 84%) należy obracać potencjometrem w kierunku zgodnym z ruchem wskazówek zegara, aby zmniejszyć zasięg należy obracać potencjometrem w kierunku przeciwnym do ruchu wskazówek zegara

Wymagania dotyczące okablowania

Należy używać przewodów o średnicy 0,5mm lub większej. Aby określić wymaganą średnicę przewodu w zależności od długości przewodu łączącego czujkę z centralą alarmową należy skorzystać z zamieszczonej poniżej tabeli.

Długość przewodu	m	200	300	400	800
Średnica przewodu	mm	0.5	0.75	1.0	1.5

TEST INSTALACJI

UWAGA: Po zamontowaniu urządzenia należy przeprowadzić test instalacji w celu sprawdzenia poprawności działania czujki. Przed rozpoczęciem testu instalacji należy zworzyć licznik impulsów ustawić w pozycji 1 i włączyć diodę LED. Następnie należy wywołać ruch w obszarze chronionym. Jeżeli zasięg detekcji będzie za mały, należy ponownie wyregulować zasięg lub zmienić miejsce montażu czujki. Po zakończeniu testowania należy wyłączyć diodę LED.

W przypadku montażu czujki w rogu ściany lub na suficie należy użyć opcjonalnego uchwyty montażowego LC-L1ST. Uchwyt montażowy pozwala na ustawienie czujki w pozycji poziomej.

SPECYFIKACJA TECHNICZNA

Model	LC-100PI
Metoda detekcji	Czteroelementowy czujnik pasywnej podczerwieni (QUAD PIR)
Zasilanie	8,2 do 16 V=
Pobór prądu	Aktywność: 10mA (±5%) Czuwanie: 8mA (±5%)
Kompensacja temperaturowa	TAK
Czas trwania alarmu	2 sek. (±0,5 sek.)
Wyjście alarmowe	Normalnie zwarte, 28 V= 0,1A z rezystorem zabezpieczającym 27Ω
Przełącznik sabotażowy	Normalnie zwarte, 28V= 0,1A z rezystorem zabezpieczającym 10Ω - rozwarthy po otwarciu obudowy
Czas nagrzewania	60 sek. (±5 sek.)
Wskaźnik LED	W czasie ALARMU dioda LED jest włączona
Odporność na zakłócenia radiowe	10V/m plus 80% AM od 80MHz do 1GHz
Odporność na zakłócenia statyczne	8kV kontakt, 15kV
Odporność na zakłócenia przepięciowe	2.4kV @ 1.2J
Temperatura pracy	-10°C ~ +50°C
Wymiary	92mm x 62,5mm x 40mm
Waga	61g

LC-101-CAM

Cyfrowa pasywna czujka podczerwieni (PIR) odporna na obecność zwierząt z wbudowaną kamerą



Czujka LC-101-CAM należy do nowej generacji profesjonalnych pasywnych czujek podczerwieni (PIR) analizujących widmo rozproszone ruchu z wbudowaną czarno-białą lub kolorową kamerą.

Odczyt obrazu - wbudowana kamera o wysokiej czułości i rozdzielczości z elektronicznie sterowaną migawką.
Odczyt dźwięku – wysokiej czułości urządzenie odbierające dźwięk ze wszystkich kierunków.
Przed przystąpieniem do instalacji należy dokładnie przeczytać poniższą instrukcję.

WYBÓR MIEJSCA INSTALACJI

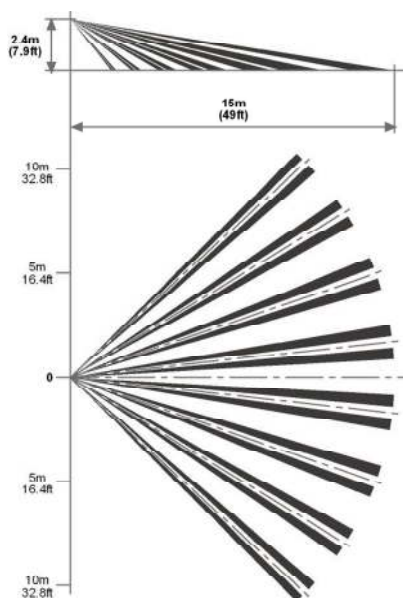
Czujkę należy zainstalować w taki sposób, aby jej zasięg działania objął chronione pomieszczenie (Rys. 1). Wysokiej jakości czteroelementowy czujnik QUAD jest bardziej wrażliwy na ruch przecinający wiązkę, niż na ruch skierowany w stronę czujnika.

Aby uniknąć fałszywych alarmów, podczas montażu należy stosować się do poniższych zasad:

- Nie wolno kierować czujki bezpośrednio w stronę światła słonecznego.
- Nie wolno umieszczać czujki w pobliżu przedmiotów lub obszarów, które gwałtownie mogą zmienić swą temperaturę.
- Nie wolno kierować czujki bezpośrednio w stronę urządzeń wytwarzających strumienie powietrza.

Czujka przeznaczona jest do montażu w środowisku o maksymalnie 2 stopniu zanieczyszczenia i możliwości występowania przepięć kategorii II. Czujka przeznaczona jest wyłącznie do montażu wewnętrznego.

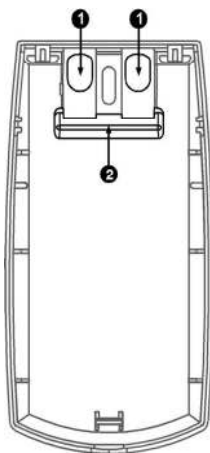
Montaż czujki powinien wykonywać wyłącznie wykwalifikowany instalator systemów alarmowych.



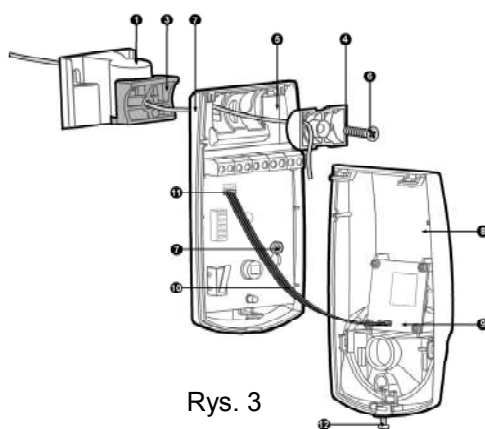
Rys. 1

MONTAŻ URZĄDZENIA

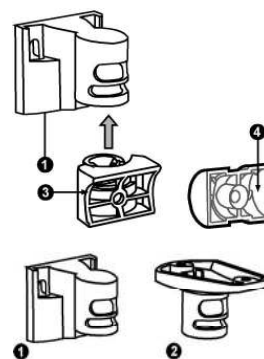
1. W celu zdjęcia osłony czołowej należy wykręcić śrubę mocującą (Rys. 3-12) a następnie delikatnie unieść osłonę.
2. W celu wyjęcia płytki drukowanej należy wykręcić śrubę mocującą (Rys. 3-7) umieszczoną na płytce.
3. Przełożyć przewód przez uchwyt montażowy (Rys. 2 i 3).
4. Zamontować tylną część obudowy na ścianie lub suficie używając uchwyty montażowego (Rys. 4).
5. Ponownie zamontować płytkę drukowaną dokręcając śrubę mocującą.
6. Podłączyć przewody zgodnie ze schematem (Rys. 5), następnie dokręcić śruby na zaciskach złącza.
7. Podłączyć przewód kamery do złącza na płytce obwodu drukowanego.
8. Zamknąć obudowę dopasowując do siebie zaciski znajdujące się na osłonie, następnie dokręcić śrubę znajdującą się w dolnej części osłony.



Rys. 2



Rys. 3



Rys. 4

AUDIO		VIDEO		VCR		ALARM				
OUT	GND	OUT	N.O.	C	N.O.	C	N.C.	-12V	+	
1	2	3	4	5	6	7	8	9	10	
	T1									
	T2									

Rys. 5

OPIS ZACISKÓW

Zaciski 1 i 2 (oznaczone „AUDIO: GND,OUT”): wyjście sygnału audio, zaciski powinny być podłączone do wejścia audio.

Zaciski 2 i 3 (oznaczone "VIDEO: GND,OUT”): wyjście sygnału wideo. Zaciski powinny być podłączone do wejścia wideo.

Zaciski 4 i 5 (oznaczone „VCR: NO,C”): zaciski przekaźnika do wyzwalania rejestratora wizji.

Zaciski 6, 7 i 8 (oznaczone „ALARM: NO,COM,NC”): zaciski przekaźnika alarmu, normalnie zwarte (NC) i normalnie rozwarte (NO). Należy podłączyć je do linii dozorowej centrali alarmowej.

Zaciski 9 i 10 (oznaczone „12V +/-”): zaciski służące do podłączenia zasilania czujki 12V=.

Zaciski 11 i 12 (oznaczone „T1,T2”): zaciski sabotażowe normalnie zwarte (NC), należy podłączyć je do linii dozorowej antysabotażowej centrali alarmowej.

USTAWIANIE CZUJKI

Regulacja czasu

Przełączniki 1 i 2 (TIME) zestawu przełączników DIP-5. Funkcja ta umożliwia ustawienie czasu zadziałania normalnie zwartego przekaźnika w momencie wystąpienia alarmu (Cztery możliwości).

Pozycja lewa - "OFF" - wyłączony.

Pozycja prawa - "ON" - włączony.

1	2	PRZEKAŹNIK CZASOWY ZAMKNIĘTY/ OTWARTY
ON	ON	2 sek. - (Ustawienie fabryczne)
ON	OFF	15sek.
OFF	ON	60sek.
OFF	OFF	240sek.
* W momencie wystąpienia alarmu normalnie zwarty przekaźnik aktywuje się na czas około 2 sekund.		

Sterowanie diodami LED

Przełącznik 3 (LED) zestawu przełączników DIP-5.

Pozycja „ON” - włączenie diody LED - CZERWONA DIODA LED zaświeci się, gdy czujka jest w stanie alarmu.

Pozycja „OFF” - wyłączenie diody LED - dioda LED jest wyłączona.

UWAGA: ustawienie przełącznika "LED" nie ma wpływu na działanie przekaźnika. W momencie naruszenia czujki przekaźnik alarmowy przełączy się w stan alarmowy na 2 sek.

Regulacja czułości PIR

Przełącznik 4 (PULS) zestawu przełączników DIP-5

Pozycja lewa "OFF" - (Pulse = Auto) Niska czułość dla niestabilnego otoczenia.

Pozycja prawa "ON" - (Pulse = 1) Wysoka czułość dla otoczenia stabilnego.

Regulacja odporności na zwierzęta

Przełącznik 5 (PET) zestawu przełączników DIP-5

Pozycja prawa "ON"- odporność na zwierzęta o wadze do 15kg.

Pozycja lewa "OFF" – odporność na zwierzęta o wadze do 25kg.

Regulacja zasięgu czujnika PIR

W celu zwiększenia zasięgu wykrywania w zakresie od 68% do 100% (fabrycznie ustawiono 84%) należy obracać potencjometrem „PIR” w kierunku zgodnym z ruchem wskazówek zegara, aby zmniejszyć zasięg należy obracać potencjometrem w kierunku przeciwnym do ruchu wskazówek zegara.

Głośność AUDIO

Do regulacji poziomu głośności należy użyć potencjometru „VOL”. W celu zwiększenia poziomu głośności należy obrócić potencjometr w kierunku zgodnym z ruchem wskazówek zegara. W celu zmniejszenia poziomu głośności należy obrócić potencjometr w kierunku przeciwnym do ruchu wskazówek zegara.

TEST INSTALACJI

UWAGA: Po zamontowaniu urządzenia należy przeprowadzić test instalacji w celu sprawdzenia poprawności działania czujki.

Przed rozpoczęciem testu instalacji należy zwórkę licznika impulsów ustawić w pozycji 1 i włączyć diodę LED. Następnie należy wywołać ruch w obszarze chronionym. Jeżeli zasięg detekcji będzie za mały, należy ponownie wyregulować zasięg lub zmienić miejsce montażu czujki. Po zakończeniu testowania należy wyłączyć diodę LED.

SPECYFIKACJA TECHNICZNA KAMERY

Rodzaj kamery	CZARNO-BIAŁA: CCIR lub EIA KOLOROWA: PAL lub NTSC
Piksele	90K (PAL;CCIR) 250K (NTSC;EIA)
Rozdzielczość	420 linii TV (PAL;NTSC) 380 linii TV (CCIR;EIA)
Czułość	0.5Lux - F2.0 (PAL;NTSC) 0.5Lux - F1.2 (CCIR;EIA)
Poziom szumów	Powyżej 48dB Czesy otwarcia
Czas otwierania migawki	1/60 - 1/100,000 sek (NTSC;EIA) 1/50 - 1/100,000 sek (PAL;CCIR)
Wyjście wideo	1V p-p / 75Ω
Wyjście audio	1V p-p / 600Ω

SPECYFIKACJA TECHNICZNA CZUJKI

Metoda detekcji	Czteroelementowy pasywny czujnik podczerwieni (QUAD PIR)
Zasilanie	8,2 do 16 V=
Pobór prądu	Czarno-biała: 115mA Kolorowa: 150mA
Kompensacja temperaturowa	TAK
Czas trwania alarmu	2±1sek
Wyjście alarmowe	Normalnie zwarte, 28V= 0,1 A z rezystorem zabezpieczającym 10Ω
Przełącznik sabotażowy	Normalnie zwarty, 28V= 0,1 A z rezystorem zabezpieczającym 10Ω - rozwarty po otwarciu obudowy
Czas nagrzewania	1min
Wskaźnik LED	W czasie ALARMU dioda LED jest WŁĄCZONA
Odporność na zakłócenia radiowe	10 V/m plus 80% AM od 80MHz do 1GHz
Odporność na zakłócenia statyczne	8kV kontakt, 15kV powietrze
Odporność na zakłócenia przepięciowe	2,4kV @ 1,2 J
Temperatura pracy	-10°C ~ +50°C
Wymiary	116mm x 62,5mm x 40mm
Waga	112g

LC-102-PIGBSS

Cyfrowa pasywna czujka podczerwieni (PIR) z czujnikiem zbitcia szyby, odporna na obecność zwierząt



Czujka LC-102-PIGBSS należy do nowej generacji czujek łączących w sobie funkcję detekcji ruchu jak i zbitcia szyby. Czujka LC-102-PIGBSS zapewnia analizę warunków otoczenia w pełnym spektrum częstotliwości prędkości ruchu.

Czujka LC-102-PIGBSS wykrywa dźwięk tłuczonego szkła, który wytwarza dwa następujące po sobie sygnały: fali uderzeniowej "SHOCK" i zbitcia szyby "GLASS". Unikalny zespół obwodów wykrywania okresowych częstotliwości pozwala na detekcję obu z tych sygnałów, co zapobiega występowaniu fałszywych alarmów. Czujka ta nie musi być przymocowana do okna, żeby zapewnić skuteczną ochronę. Pozwala to na ochronę kilku okien przy pomocy jednej czujki.

Przed przystąpieniem do instalacji czujki należy dokładnie zapoznać się z poniższą instrukcją.

WYBÓR MIEJSCA INSTALACJI

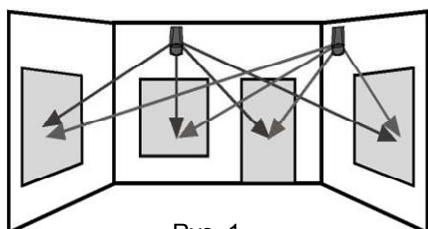
Czujka może być montowana na suficie jak i na ścianie (Rys. 1). Czujkę należy montować w bezpośrednim polu widzenia chronionych okien w odległości nie większej niż 4,5 m. W celu ochrony kilku okien w jednym pomieszczeniu czujkę należy umieścić w optymalnej odległości od nich, tak żeby uzyskać najlepszą detekcję. Należy upewnić się, że czujka została zainstalowana tak żeby spodziewany ruch intruza był prostopadły do kierunku pola widzenia urządzenia (Rys. 2). Jeżeli okna w pomieszczeniach chronionych zasłonięte są ciężkimi roletami, lub zasłonami, czujkę należy umieścić za nimi na ramie okiennej lub ponad nią. Inna lokalizacja może spowodować wygłuszenie dźwięku powstającego podczas alarmu i brak aktywacji czujki.

Aby uniknąć fałszywych alarmów, podczas montażu należy stosować się do poniższych zasad:

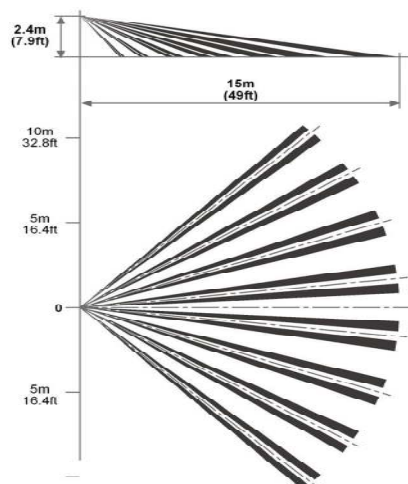
- Nie wolno kierować czujki bezpośrednio w stronę światła słonecznego.
- Nie wolno umieszczać czujki w pobliżu przedmiotów lub obszarów, które gwałtownie mogą zmienić swą temperaturę.
- Nie wolno kierować czujki bezpośrednio w stronę urządzeń wytwarzających strumienie powietrza.
- Nie wolno kierować czujki bezpośrednio w stronę metalowych drzwi.
- Nie wolno montować czujki w pobliżu dzwonków drzwi wejściowych.

Czujka przeznaczona jest do montażu w środowisku o maksymalnie 2 stopniu zanieczyszczenia i możliwości występowania przepięć kategorii II. Czujka przeznaczona jest wyłącznie do montażu wewnętrznego.

Montaż czujki powinien wykonywać wyłącznie wykwalifikowany instalator systemów alarmowych.



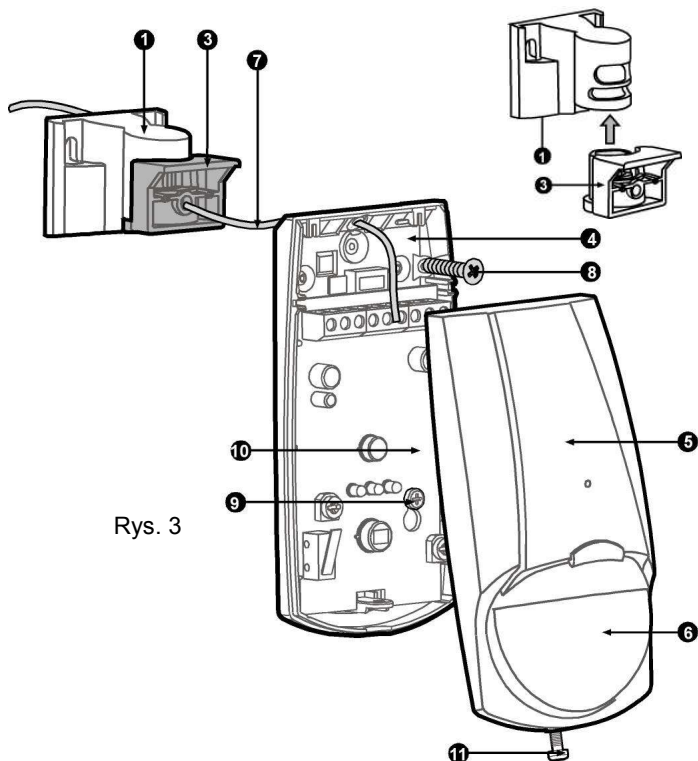
Rys. 1



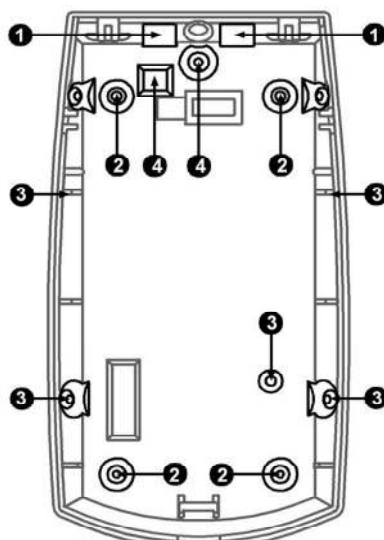
Rys. 2

MONTAŻ URZĄDZENIA

1. W celu zdjęcia osłony czołowej należy wykręcić śrubę mocującą (Rys. 3-11) a następnie delikatnie unieść osłonę.
2. W celu wyjęcia płytki drukowanej należy wykręcić śrubę mocującą (Rys. 3-9) umieszczoną na płytce.
3. Wykonać otwory na tylnej części obudowy urządzenia w miejscach przewidzianych na przewody oraz śruby mocujące (Rys. 4).
4. Zamontować tylną część obudowy urządzenia na ścianie. Przy użyciu opcjonalnego uchwyty możliwy jest montaż na suficie (Rys. 3-1 i 3-3). Ponownie zamontować płytkę drukowaną dokręcając śrubę mocującą.
5. Podłączyć przewody zgodnie ze schematem (Rys. 5), następnie dokręcić śruby na zaciskach złącza.
6. Zamknąć obudowę dopasowując do siebie zaciski znajdujące się na osłonie, następnie dokręcić śrubę



Rys. 3



Rys. 4

OPIS ZACISKÓW

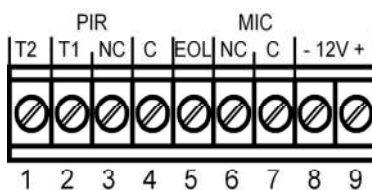
Zaciski 1 i 2 (oznaczone „T1,T2”): zaciski sabotażowe normalnie zwarte, należy podłączyć je do linii dozоровej antysabotażowej w centrali alarmowej.

Zaciski 3 i 4 (oznaczone „PIR: NC,C”): zaciski przekaźnika alarmu, normalnie zwarte (NC), należy podłączyć je do linii dozоровej centrali alarmowej.

Zacisk 5 (oznaczony „EOL”) zacisk ten nie jest połączony z obwodem czujnika. Jest to wolny zacisk, który może być wykorzystany do połączenia rezystora końcowego linii z przewodem linii dozоровej, przy stosowaniu pojedynczego rezystora parametrycznego. Pozwala to uniknąć skręcania lub lutowania przewodu z rezystorem parametrycznym.

Zaciski 6 i 7 (oznaczone „MIC: NC, C”): zaciski wyjściowe przekaźnika alarmowego zbitcia szyby.

Zaciski 8 i 9 (oznaczone „12V +/-,): zaciski służące do podłączenia zasilania czujki 12V=.



Rys. 5

USTAWIANIE CZUJKI

Regulacja czułości PIR

Przełącznik 3 (PULSE) zestawu przełączników DIP-4.

Pozycja „ON” (Pulse = 1) - wysoka czułość dla otoczenia stabilnego.

Pozycja „OFF” (Pulse = Auto) - niska czułość dla niestabilnego otoczenia.

Regulacja zasięgu czujnika PIR

W celu zwiększenia zasięgu wykrywania w zakresie od 15% do 100% (fabrycznie ustawiono 57%) należy obracać potencjometrem „PIR CALL” w kierunku zgodnym z ruchem wskazówek zegara, aby zmniejszyć zasięg należy obracać potencjometrem w kierunku przeciwnym do ruchu wskazówek zegara. Zawsze należy przeprowadzić test wykrywania ruchu i w miarę potrzeby dokonać ponownej regulacji.

Włączanie/wyłączanie diody LED

Przełącznik 1 (LED) zestawu przełączników DIP-4.

Pozycja „ON” - dioda LED włączona

Pozycja „OFF” - dioda LED wyłączona

Regulacja czułości wykrywania dźwięku

Przełącznik 2 (AUDIO) zestawu przełączników DIP-4.

Pozycja „ON” - redukcja czułości detekcji dźwięku do 50% (zastosowanie w małych pomieszczeniach)

Pozycja „OFF” - czułość detekcji dźwięku wynosi 100%

Regulacja odporności na zwierzęta

Przełącznik 4 (PET) zestawu przełączników DIP-4.

Pozycja „ON”- odporność na zwierzęta o masie sumarycznej do 15 kg

Pozycja „OFF”- odporność na zwierzęta o masie sumarycznej do 25 kg

TEST INSTALACJI

UWAGA: Po zamontowaniu urządzenia należy przeprowadzić test instalacji w celu sprawdzenia poprawności działania czujki. Przed rozpoczęciem testu instalacji należy zworę licznika impulsów ustawić w pozycji 1 (PULSE = 1) i włączyć diodę LED (LED = ON). Następnie należy wywołać ruch w obszarze chronionym. Jeżeli zasięg detekcji będzie za mały, należy ponownie wyregulować zasięg lub zmienić miejsce montażu czujki. Po zakończeniu testowania należy wyłączyć diodę LED.

W przypadku montażu czujki na suficie należy użyć opcjonalnego uchwytu montażowego LC-L1ST. Uchwyt montażowy pozwala na ustawienie czujki w pozycji poziomej.

Regulacja czujnika zbitcia szyby

W celu zmiany czułości czujnika zbitcia szyby należy ustawić zworę na pozycję „GLASS TEST”. Zielona dioda (SHOCK) powinna świecić światłem ciągłym. Do symulowania dźwięku tłuczonego szkła należy użyć symulatora DSC AFT-100 w trybie manualnym. W celu zwiększenia czułości należy obracać potencjometrem „GLASS CALL” w kierunku zgodnym z ruchem wskazówek zegara, a w kierunku przeciwnym do ruchu wskazówek zegara w celu jej zmniejszenia do momentu, w którym każdy dźwięk zbitcia szyby będzie powodować zaświecenie się żółtej i czerwonej diody LED.

UWAGA: W przypadku gdy zworka ustawiona jest na „GLASS TEST” (regulacja czujnika zbitcia szyby), tylko dźwięki zbitcia szyby o wysokich częstotliwościach będą wykrywane przez czujkę. W celu przeprowadzania testów zbitcia szyby zaleca się używanie symulatora DSC AFT-100.

Regulacja czułości na uderzenia

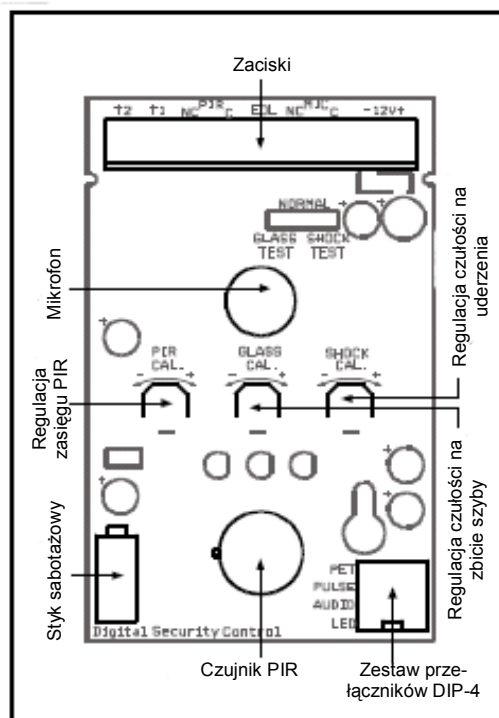
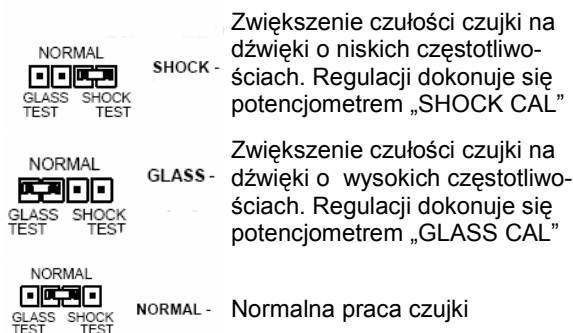
W celu ustawienia czułości na uderzenie należy umieścić zworę na pozycji „SHOCK TEST”.

Żółta dioda LED „GLASS” powinna świecić światłem ciągłym. Można teraz ustawiać czułość obracając potencjometr „SHOCK CAL”. Należy delikatnie uderzać w powierzchnię chronioną i obracać potencjometrem w kierunku zgodnym z ruchem wskazówek zegara w celu zwiększenia czułości, a w kierunku przeciwnym w celu jej zmniejszenia do momentu, w którym każde uderzenie będzie powodować zaświecenie zielonej i czerwonej diody LED.

UWAGA: Kiedy zworka jest ustawiona na regulację czułości na uderzenie „SHOCK TEST”, wykrywany jest tylko sygnał uderzenia o niskiej częstotliwości powstający przed pęknięciem szkła.

PRÓBA KOŃCOWA

Należy ustawić zworę „GLASS/SHOCK” w pozycji „NORMAL”. W celu zapewnienia maksymalnej ochrony przed fałszywymi alarmami należy uruchomić wszystkie urządzenia zlokalizowane w pobliżu, które mogą się automatycznie uruchomić np. pompy obiegowe, generatory, urządzenia grzewcze, klimatyzacyjne.



Rys. 6

SPECYFIKACJA TECHNICZNA

Metoda detekcji	Czteroelementowy czujnik pasywnej podczerwieni (QUAD PIR), oraz wbudowany mikrofon
Szybkość detekcji	0.15-3.6 m/sek
Zasilanie	8.2-16V=
Pobór prądu	Czuwanie: 16.5mA Aktywność: Alarm PIR-16.5mA, Alarm „Shock i Glass”-22mA.
Kompensacja temperaturowa	Tak
Czas trwania alarmu	2 sek.
Wyjście alarmowe	Normalnie zwarte, 28 V= 0,1A z rezystorem zabezpieczającym 10Ω
Przełącznik sabotażowy	Normalnie zwarty, 28V= 0,1A z rezystorem zabezpieczającym 10Ω - rozwarty po otwarciu obudowy
Czas nagrzewania	60 sek.
Zasięg detekcji	Czujnik zbitcia szyby do 10m (90°), czujnik PIR do 15m
Wskaźnik diodowy	Dioda żółta (GLASS) - wskaźnik zbitcia szyby podczas testu i regulacji. Dioda zielona (SHOCK) - wskaźnik fali uderzeniowej podczas testu i regulacji. Dioda czerwona (ALARM) - wskaźnik alarmu. Miganie diod - detekcja zbitcia szyby, lub zbitcia szyby i PIR. Ciągłe świecenie diod - detekcja PIR.
Odporność na zakłócenia radiowe	10V/m plus 80% AM od 80MHz do 1GHz
Odporność na zakłócenia statyczne	8kV kontakt, 15kV powietrze
Temperatura pracy	-10°C~ +50°C
Wymiary	118mm x 62.5mm x 41mm
Waga	83 g

LC-103-PIMSK

Cyfrowa dualna czujka ruchu (PIR + mikrofała), odporna na obecność zwierząt z funkcją „antymaskingu”



Czujka LC-103-PIMSK zapewnia analizę warunków otoczenia w pełnym spektrum częstotliwości prędkości ruchu pozwalając na wykrywanie intruzów przy równoczesnej eliminacji czynników środowiskowych i wynikających z nich fałszywych alarmów. Analiza widmowa realizowana przez elektronikę czujki opartą na układach VLSI gwarantuje wysoką niezawodność i brak zakłóceń w działaniu. Unikalna funkcja „antymaskingu” gwarantuje ochronę czujki przed niepożądanym zbliżaniem się do niej i próbami jej maskowania w odległości 0,8 m i bliżej.

Ponieważ czujka LC-103-PIMSK wykorzystuje łączoną technologię (detekcji podczerwieni i detekcji mikrofalowej) uruchomienie przekaźnika sygnału alarmowego następuje dopiero wtedy, gdy obydwie czujniki (podczerwieni i detekcji mikrofalowej) w tym samym czasie zostaną naruszone. Efektywny zasięg detekcji jest tym zasięgiem, w którym pokrywają się charakterystyki detekcji pasywnego czujnika podczerwieni i detekcji mikrofalowej. Regulacja dokonywana przy użyciu potencjometru „GAIN” zmienia intensywność sygnału mikrofalowego, dlatego też efektywna charakterystyka detekcji może być skalowana.

Przed przystąpieniem do instalacji czujki należy dokładnie zapoznać się z poniższą instrukcją.

WYBÓR MIEJSCA INSTALACJI

Czujkę należy zainstalować w taki sposób, aby jej zasięg działania objął chronione pomieszczenie (Rys. 1). Wysokiej jakości czteroelementowy czujnik QUAD jest bardziej wrażliwy na ruch przecinający wiązkę, niż na ruch skierowany w stronę czujnika.

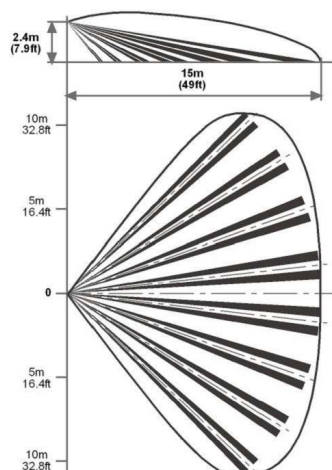
Aby uniknąć fałszywych alarmów, podczas montażu należy przestrzegać poniższe zasady:

- Nie wolno kierować czujki bezpośrednio w stronę światła słonecznego
- Nie wolno umieszczać czujki w pobliżu przedmiotów, lub obszarów, które gwałtownie mogą zmieniać swą temperaturę.
- Nie wolno kierować czujki bezpośrednio w stronę urządzeń wytwarzających strumienie powietrza.

Czujka przeznaczona jest do montażu w środowisku o maksymalnie 2 stopniu zanieczyszczenia i możliwości występowania przepięć kategorii II. Czujka przeznaczona jest wyłącznie do montażu wewnętrznego.

Montaż czujki powinien wykonywać wyłącznie wykwalifikowany instalator systemów alarmowych.

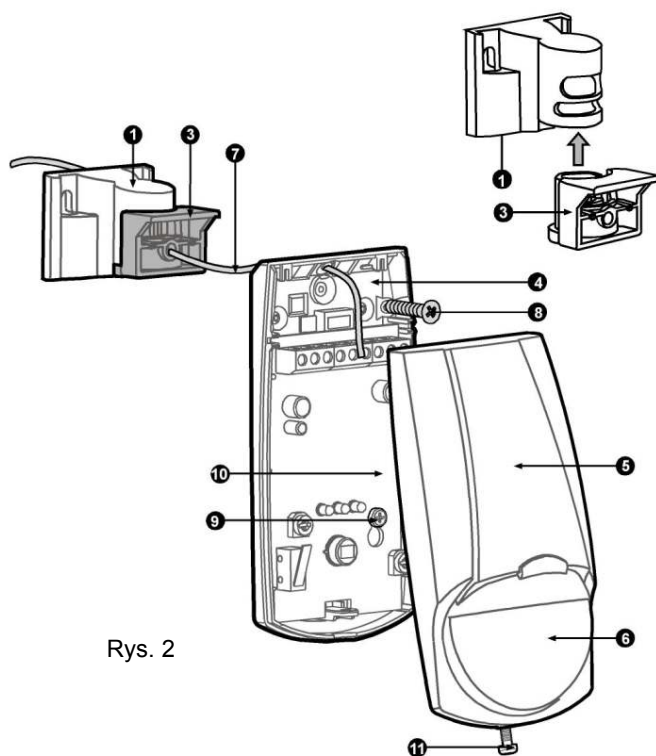
UWAGA: Czujka LC-103PIMSK odcina sygnał alarmu „antymaskingu” dopiero po otrzymaniu sygnału od pasywnego czujnika podczerwieni PIR, lecz nie wcześniej niż 30 sekund po aktywacji alarmu „antymaskingu”.



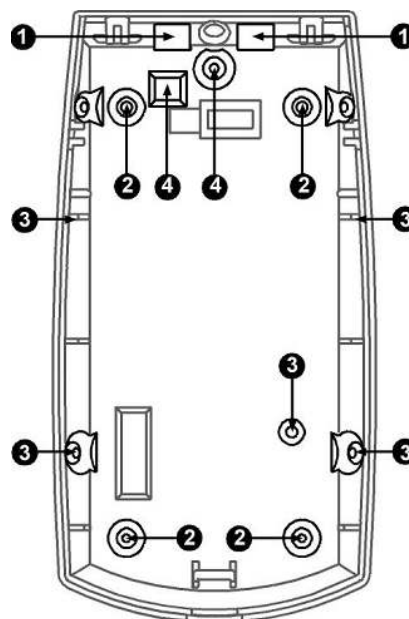
Rys. 1

MONTAŻ URZĄDZENIA

1. W celu zdjęcia osłony czołowej (Rys. 2) należy wykręcić śrubę mocującą (Rys. 2-11) a następnie delikatnie unieść osłonę.
2. W celu wyjęcia płytki drukowanej należy wykręcić śrubę mocującą (Rys. 2-9) umieszczoną na płytce (Rys. 2-10).
3. Wykonać otwory na tylnej części obudowy urządzenia w miejscach przewidzianych na śruby mocujące (Rys. 3-2 lub 3-3, do montażu na płaskiej powierzchni lub do montażu narożnego).
4. Wykonać otwory na tylnej części obudowy w miejscu przewidzianym na przewody (Rys. 3-1 i 3-4).
5. Zamontować tylną część obudowy urządzenia na ścianie lub w rogu ściany.
6. Przy użyciu opcjonalnego uchwyty możliwy jest montaż na suficie. Należy wtedy wykonać otwór na śrubę uchwyty i zamontować uchwyt do montażu na ścianie lub suficie (Rys. 2-1-3)
7. Ponownie zamontować płytkę drukowaną dokręcając śrubę mocującą.
8. Podłączyć przewody zgodnie ze schematem (Rys. 4), następnie dokręcić śruby na zaciskach złącza.
9. Zamknąć obudowę dopasowując do siebie zaciski znajdujące się na osłonie, następnie dokręcić śrubę znajdującą się w dolnej części osłony.



Rys. 2



Rys. 3

OPIS ZACISKÓW

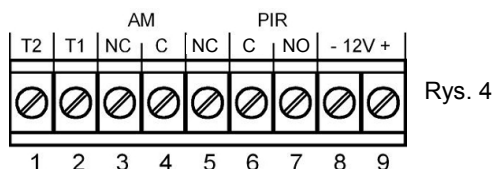
Zaciski 1 i 2 (oznaczone „T1,T2”): zaciski sabotażowe normalnie zwarte (NC), należy podłączyć je do linii dozоровej antysabotażowej w centrali alarmowej

Zaciski 3 i 4 (oznaczone "AM NC,C"): są to zaciski wyjściowe, normalnie zwarte (NC) przekaźnika alarmowego antymaskingu.

Zacisk 5 (oznaczony „EOL”): zacisk ten nie jest połączony z obwodem czujnika. Jest to wolny zacisk, który może być wykorzystany do połączenia rezystora końcowego linii z przewodem linii dozоровej, przy stosowaniu pojedynczego rezystora parametrycznego. Pozwala to uniknąć skręcania lub lutowania przewodu z rezystorem parametrycznym.

Zaciski 6 i 7 (oznaczone "PIR NC,C,NO"): zaciski przekaźnika alarmu, normalnie zwarte (NC) i normalnie otwarte (NO), należy podłączyć je do linii dozоровej centrali alarmowej.

Zaciski 8 i 9 (oznaczone „12V +/-,“): zaciski służące do podłączenia zasilania czujki 12V=.



USTAWIANIE CZUJKI

Włączanie/wyłączanie diod LED

Przełącznik 1 (LED) zestawu przełączników DIP-4.

Pozycja górna "ON" - włączenie diody LED - CZERWONA DIODA LED zaświeci się, gdy czujka będzie w stanie alarmu. Pozycja dolna "OFF" - wyłączenie diody LED - diody LED są wyłączone.

UWAGA: Ustawienie przełącznika "LED" nie ma wpływu na działanie przekaźnika W momencie naruszenia czujki przekaźnik alarmowy przełączy się w stan alarmowy na 2 sek. W przypadku alarmu spowodowanego przez detekcję „antymaskingu” wszystkie 3 diody LED będą migać bez względu na położenie przełącznika diod LED.

Funkcja „antymaskingu”

Przełącznik 2 (AM) zestawu przełączników DIP-4.

Pozycja górna "ON" - ochrona przed maskowaniem czujki w odległości 0,4m i bliżej.

Pozycja dolna "OFF" - ochrona przed maskowaniem czujki w odległości 0,8m i bliżej.

Regulacja czułości PIR

Przełącznik 3 (PIR) zestawu przełączników DIP-4

Pozycja górna "ON" - (Pulse = 1) Wysoka czułość dla otoczenia stabilnego.

Pozycja dolna "OFF" - (Pulse = Auto) Niska czułość dla niestabilnego otoczenia.

Regulacja odporności na zwierzęta

Przełącznik 4 (PET) zestawu przełączników DIP-4

Pozycja górna "ON"- odporność na zwierzęta o wadze do 15kg.

Pozycja dolna "OFF" – odporność na zwierzęta o wadze do 25kg.

Regulacja zasięgu czujnika MW

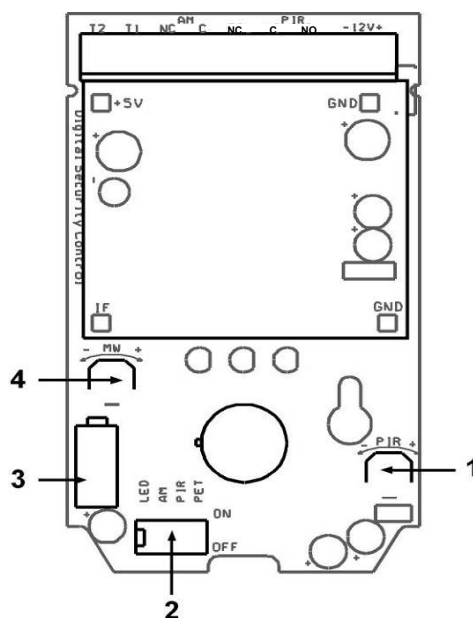
W celu zwiększenia zasięgu detekcji mikrofalowej w zakresie od 40% do 100% (fabrycznie ustawiono 65%) należy obracać potencjometrem „MW” w kierunku zgodnym z ruchem wskazówek zegara, aby zmniejszyć zasięg należy obracać potencjometrem w kierunku przeciwnym do ruchu wskazówek zegara.

Regulacja zasięgu czujnika PIR

W celu zwiększenia zasięgu wykrywania w zakresie od 68% do 100% (fabrycznie ustawiono 84%) należy obracać potencjometrem „PIR” w kierunku zgodnym z ruchem wskazówek zegara, aby zmniejszyć zasięg należy obracać potencjometrem w kierunku przeciwnym do ruchu wskazówek zegara.

UWAGA: Żeby dokonane zmiany zaczęły funkcjonować czujka musi zostać zrestartowana poprzez tymczasowe odłączenie zasilania.

Rys. 5



Wymagania dotyczące okablowania

Należy używać przewodów o średnicy 0,5mm lub większej. Aby określić wymaganą średnicę przewodu w zależności od długości przewodu łączącego czujkę z centralą alarmową należy skorzystać z zamieszczonej poniżej tabeli.

Długość przewodu	m	200	300	400	800
Średnica przewodu	mm	0.5	0.75	1.0	1.5

TEST INSTALACJI

UWAGA: Po zamontowaniu urządzenia należy przeprowadzić test instalacji w celu sprawdzenia poprawności działania czujki.

Przed rozpoczęciem testu instalacji należy zworkę licznika impulsów ustawić w pozycji 1 i włączyć diodę LED. Następnie należy wywołać ruch w obszarze chronionym obserwując zieloną diodę LED (czujnik PIR) i żółtą diodę LED (mikrofala). Jeżeli zasięg detekcji będzie za mały, należy ponownie wyregulować zasięg lub zmienić miejsce montażu czujki. Po zakończeniu testowania należy wyłączyć diodę LED.

W przypadku montażu czujki w rogu ściany lub na suficie należy użyć opcjonalnego uchwytu montażowego LC-L1ST. Uchwyt montażowy pozwala na ustawienie czujki w pozycji poziomej.

SPECYFIKACJA TECHNICZNA

Metoda detekcji	Czteroelementowy pasywny czujnik podczerwieni (QUAD PIR) z mikrofalowym impulsowym czujnikiem Dopplera
Zasilanie	8,2 do 16V=
Pobór prądu	Aktywność: 25,5mA Czuwanie: 18mA
Kompensacja temperaturowa	TAK
Czas wzbudzenia alarmu	2 ± 1 sek.
Wyjścia alarmowe („antymasking” i PIR+MW)	Normalnie zwarte, 28V= 0,1A z rezystorem zabezpieczającym 10Ω
Przełącznik sabotażowy	Normalnie zwarte, 28V= 0,1A z rezystorem zabezpieczającym 10Ω - rozwarne po otwarciu obudowy
Czas nagrzewania	1 min
Wskaźnik LED	Diody LED migoczą podczas nagrzewania i auto-testowania
Czerwona dioda LED	ŚWIECI SIĘ podczas alarmu
Zielona dioda LED	KANAŁ PODCZERWIENI (PIR)
Żółta dioda LED	KANAŁ MIKROFALOWY
Odporność na zakłócenia radiowe	10V/m plus 80% AM od 80
Odporność na zakłócenia statyczne	8kV kontakt, 15kV
Odporność na zakłócenia przepięciowe	2.4kV @ 1.2J
Temperatura pracy	-10°C ~ +50°C
Wymiary	118mm x 62,5 mm x 41mm
Waga	102g

LC-104-PIMW

Cyfrowa dualna czujka ruchu (PIR + mikrofala), odporna na obecność zwierząt



Czujka LC-104-PIMW zapewnia analizę warunków otoczenia w pełnym spektrum częstotliwości prędkości ruchu pozwalając na wykrywanie intruzów przy równoczesnej eliminacji czynników środowiskowych i wynikających z nich fałszywych alarmów. Analiza widmowa realizowana przez elektronikę czujki opartą na układach VLSI gwarantuje wysoką niezawodność i brak zakłóceń w działaniu.

Ponieważ czujka LC-104-PIMW wykorzystuje łączoną technologię (detekcji podczerwieni i detekcji mikrofalowej) uruchomienie przekaźnika sygnału alarmowego następuje dopiero wtedy, gdy obydwa czujniki (podczerwieni i detekcji mikrofalowej) w tym samym czasie zostaną naruszone. Efektywny zasięg detekcji jest tym zasięgiem, w którym pokrywają się charakterystyki detekcji pasywnego czujnika podczerwieni i detekcji mikrofalowej. Regulacja dokonywana przy użyciu potencjometru „GAIN” zmienia intensywność sygnału mikrofalowego, dlatego też efektywna charakterystyka detekcji może być skalowana.

Przed przystąpieniem do instalacji czujki należy dokładnie zapoznać się z poniższą instrukcją.

WYBÓR MIEJSCA INSTALACJI

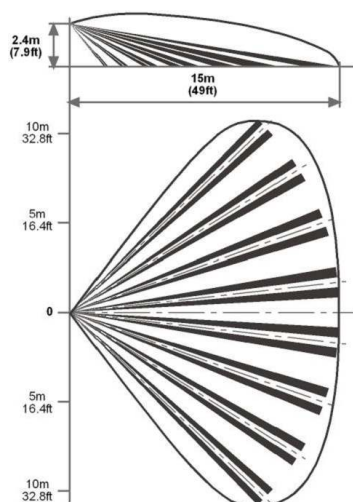
Czujkę należy zainstalować w taki sposób, aby jej zasięg działania objął chronione pomieszczenie (Rys. 1). Wysokiej jakości czteroelementowy czujnik QUAD jest bardziej wrażliwy na ruch przecinający wiązkę, niż na ruch skierowany w stronę czujnika.

Aby uniknąć fałszywych alarmów, podczas montażu należy przestrzegać poniższe zasady:

- Nie wolno kierować czujki bezpośrednio w stronę światła słonecznego
- Nie wolno umieszczać czujki w pobliżu przedmiotów, lub obszarów, które gwałtownie mogą zmieniać swą temperaturę.
- Nie wolno kierować czujki bezpośrednio w stronę urządzeń wytwarzających strumienie powietrza.

Czujka przeznaczona jest do montażu w środowisku o maksymalnie 2 stopniu zanieczyszczenia i możliwości występowania przepięć kategorii II. Czujka przeznaczona jest wyłącznie do montażu wewnętrznego.

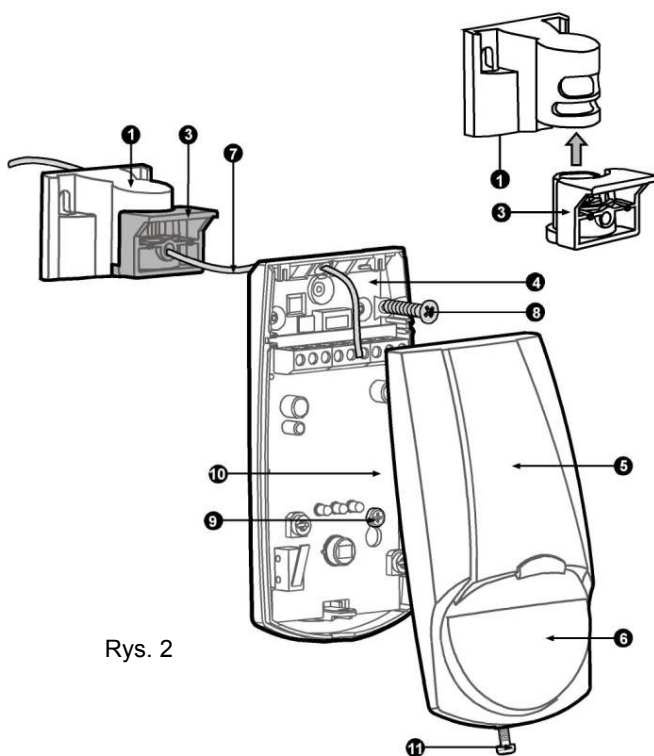
Montaż czujki powinien wykonywać wyłącznie wykwalifikowany instalator systemów alarmowych.



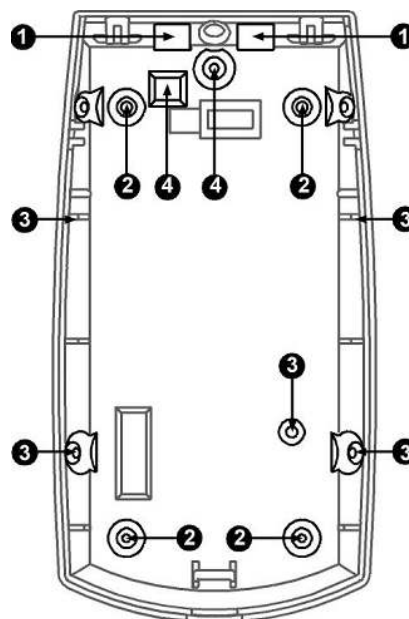
Rys. 1

MONTAŻ URZĄDZENIA

1. W celu zdjęcia osłony czołowej (Rys. 2) należy wykręcić śrubę mocującą (Rys. 2-11) a następnie delikatnie unieść osłonę.
2. W celu wyjęcia płytki drukowanej należy wykręcić śrubę mocującą (Rys. 2-9) umieszczoną na płytce (Rys. 2-10).
3. Wykonać otwory na tylnej części obudowy urządzenia w miejscach przewidzianych na śruby mocujące (Rys. 3-2 lub 3-3, do montażu na płaskiej powierzchni lub do montażu narożnego).
4. Wykonać otwory na tylnej części obudowy w miejscu przewidzianym na przewody (Rys. 3-1 i 3-4).
5. Zamontować tylną część obudowy urządzenia na ścianie lub w rogu ściany.
6. Przy użyciu opcjonalnego uchwyty możliwy jest montaż na suficie. Należy wtedy wykonać otwór na śrubę uchwyty i zamontować uchwyt do montażu na ścianie lub suficie (Rys. 2-1-3)
7. Ponownie zamontować płytkę drukowaną dokręcając śrubę mocującą.
8. Podłączyć przewody zgodnie ze schematem (Rys. 4), następnie dokręcić śruby na zaciskach złącza.
9. Zamknąć obudowę dopasowując do siebie zaciski znajdujące się na osłonie, następnie dokręcić śrubę znajdującą się w dolnej części osłony.



Rys. 2



Rys. 3

OPIS ZACISKÓW

Zaciski 1 i 2 (oznaczone „T2,T1”): zaciski sabotażowe normalnie zwarte (NC), należy podłączyć je do linii dozorowej antysabotażowej w centrali alarmowej

Zacisk 3, 4 i 5 (oznaczony „NC,C,NO”): zaciski przekaźnika alarmu, normalnie zwarte (NC) i normalnie otwarte (NO), należy podłączyć je do linii dozorowej centrali alarmowej.

Zaciski 6 i 7 (oznaczone „12V +/-,): zaciski służące do podłączenia zasilania czujki 12V=.

T2	T1	NC	C	NO	- 12V +
⊘	⊘	⊘	⊘	⊘	⊘
1	2	3	4	5	6

Rys. 4

USTAWIANIE CZUJKI

Włączanie/wyłączanie diod LED

Przełącznik 1 (LED) zestawu przełączników (Rys. 5-2)

Pozycja górna "ON" - włączenie diody LED - CZERWONA DIODA LED zaświeci się, gdy czujka będzie w stanie alarmu.

Pozycja dolna "OFF" - wyłączenie diody LED - diody LED są wyłączone.

UWAGA: Ustawienie przełącznika "LED" nie ma wpływu na działanie przekaźnika W momencie naruszenia czujki przekaźnik alarmowy przełączy się w stan alarmowy na 2 sek.

Regulacja czułości PIR

Przełącznik 2 (PIR) zestawu przełączników

Pozycja górna "ON" - (Pulse = 1) Wysoka czułość dla otoczenia stabilnego.

Pozycja dolna "OFF" - (Pulse = Auto) Niska czułość dla niestabilnego otoczenia.

Regulacja czułości mikrofali

Przełącznik 3 (MW) zestawu przełączników

Pozycja górna „ON” - (8 impulsów) Niska czułość dla otoczenia niestabilnego.

Pozycja dolna „OFF” - (2 impulsy) Wysoka czułość dla otoczenia stabilnego.

Regulacja odporności na zwierzęta

Przełącznik 4 (PET) zestawu przełączników

Pozycja górna "ON" - odporność na zwierzęta o wadze do 15kg.

Pozycja dolna "OFF" – odporność na zwierzęta o wadze do 25kg.

Funkcja AND/OR (I/LUB)

Przełącznik 5 (A/O) zestawu przełączników

Pozycja górna "ON" - tryb działania OR (lub) - przekaźnik alarmu zostanie uaktywniony, gdy PIR lub mikrofala wykryje ruch w polu detekcji.

Pozycja dolna "OFF" - tryb działania AND (i) - przekaźnik alarmu zostanie uaktywniony, gdy PIR i mikrofala wykryją jednocześnie ruch w polu detekcji.

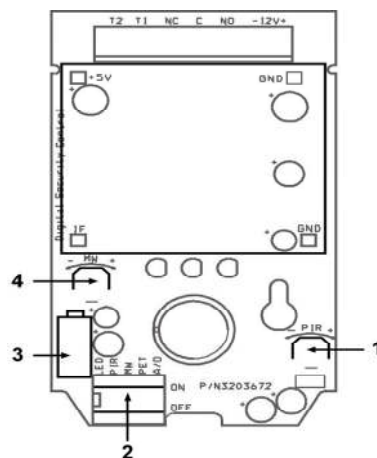
Regulacja zasięgu czujnika MW

W celu zwiększenia zasięgu detekcji mikrofalowej w zakresie od 40% do 100% (fabrycznie ustawiono 65%) należy obracać potencjometrem „MW” w kierunku zgodnym z ruchem wskazówek zegara, aby zmniejszyć zasięg należy obracać potencjometrem w kierunku przeciwnym do ruchu wskazówek zegara (Rys. 5-4).

Regulacja zasięgu czujnika PIR

W celu zwiększenia zasięgu wykrywania w zakresie od 68% do 100% (fabrycznie ustawiono 84%) należy obracać potencjometrem „PIR” w kierunku zgodnym z ruchem wskazówek zegara, aby zmniejszyć zasięg należy obracać potencjometrem w kierunku przeciwnym do ruchu wskazówek zegara (Rys. 5-1).

UWAGA: Żeby dokonane zmiany zaczęły funkcjonować czujka musi zostać zrestartowana poprzez tymczasowe odłączenie zasilania.



Rys. 5

Wymagania dotyczące okablowania

Należy używać przewodów o średnicy 0,5mm lub większej. Aby określić wymaganą średnicę przewodu w zależności od długości przewodu łączącego czujkę z centralą alarmową należy skorzystać z zamieszczonej poniżej tabeli.

Długość przewodu	m	200	300	400	800
Średnica przewodu	mm	0.5	0.75	1.0	1.5

TEST INSTALACJI

UWAGA: Po zamontowaniu urządzenia należy przeprowadzić test instalacji w celu sprawdzenia poprawności działania czujki.

Przed rozpoczęciem testu instalacji należy zworkę licznika impulsów ustawić w pozycji 1 i włączyć diodę LED. Następnie należy wywołać ruch w obszarze chronionym obserwując zieloną diodę LED (czujnik PIR) i żółtą diodę LED (mikrofala). Jeżeli zasięg detekcji będzie za mały, należy ponownie wyregulować zasięg lub zmienić miejsce montażu czujki. Po zakończeniu testowania należy wyłączyć diodę LED.

W przypadku montażu czujki w rogu ściany lub na suficie należy użyć opcjonalnego uchwyty montażowego LC-L1ST. Uchwyt montażowy pozwala na ustawienie czujki w pozycji poziomej.

SPECYFIKACJA TECHNICZNA

Metoda detekcji	Czteroelementowy pasywny czujnik podczerwieni (QUAD PIR) z mikrofalowym impulsowym czujnikiem Dopplera
Zasilanie	8,2 do 16V=
Pobór prądu	Aktywność: 25,5mA Czuwanie: 18mA
Kompensacja temperaturowa	TAK
Czas wzbudzenia alarmu	2 ± 1 sek.
Wyjścia alarmowe	Normalnie zwarty, 28V= 0,1A z rezystorem zabezpieczającym 10Ω
Przełącznik sabotażowy	Normalnie zwarte, 28V= 0,1A z rezystorem zabezpieczającym 10Ω - rozwarte po otwarciu obudowy
Czas nagrzewania	1 min
Wskaźnik LED	Diody LED migoczą podczas nagrzewania i auto-testowania
Czerwona dioda LED	ŚWIECI SIĘ podczas alarmu
Zielona dioda LED	KANAŁ PODCZERWIENI (PIR)
Żółta dioda LED	KANAŁ MIKROFALOWY
Odporność na zakłócenia radiowe	10V/m plus 80% AM od 80
Odporność na zakłócenia statyczne	8kV kontakt, 15kV
Odporność na zakłócenia przepięciowe	2.4kV @ 1.2J
Temperatura pracy	-10°C ~ +50°C
Wymiary	118mm x 62,5 mm x 41mm
Waga	102g

LC-105-DGB

Czujka zbitcia szyby



LC-105-DGB należy do nowej generacji czujek zbitcia szyby. Czujka LC-105-DGB oprócz ulepszonej detekcji tłuczenia szkła wykrywa także cięcie szkła diamentem. Uzyskiwane jest to za pomocą nowej, w całości cyfrowej, technologii przetwarzania sygnałów. Czujka LC-105-DGB oferuje rozwiązanie problemu fałszywych alarmów.

Czujka LC-105-DGB wykrywa dźwięk o unikalnej charakterystyce emitowany podczas tłuczenia lub cięcia szkła. Czujka LC-105-DGB, nie musi być przymocowana do okna, żeby zapewniać skuteczną ochronę. Pozwala to na ochronę kilku okien przy pomocy jednej czujki.

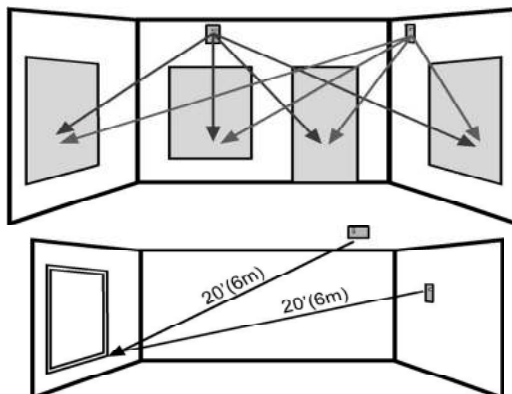
Przed przystąpieniem do instalacji czujki należy dokładnie zapoznać się z poniższą instrukcją

WYBÓR MIEJSCA INSTALACJI

Czujka może być montowana zarówno na suficie jak też i na ścianie (Rys. 1). Jeżeli okna w pomieszczeniu chronionym zasłonięte są ciężkimi roletami lub zasłonami, czujkę należy umieścić za nimi na ramie okiennej lub ponad nią. Inna lokalizacja może spowodować wygłuszenie dźwięku powstającego podczas alarmu i brak aktywacji czujki. Czujkę należy montować w bezpośrednim polu widzenia chronionych szyb. Nie należy montować urządzenia naprzeciwko kanałów powietrznych, dzwonek lub sygnalizatorów. W takim przypadku czujka powinna być oddalona od takich źródeł dźwięków minimum 0,5 m. W celu ochrony kilku okien w jednym pomieszczeniu czujkę należy umieścić w optymalnej odległości od nich, tak żeby uzyskać najlepszą detekcję. Po zainstalowaniu urządzenie należy przetestować za pomocą testera do czujek zbitcia szyby DSC AFT-100.

Czujka przeznaczona jest do montażu w środowisku o maksymalnie 2 stopniu zanieczyszczenia i możliwości występowania przepięć kategorii II. Czujka przeznaczona jest wyłącznie do montażu wewnętrznego. Montaż czujki powinien wykonywać wyłącznie wykwalifikowany instalator systemów alarmowych

Uwaga: dla symetrycznego pokrycia obszaru wykrywania zaleca się umieszczenie czujki na suficie



Rys. 1

PODŁĄCZANIE CZUJKI

1. Przy pomocy małego śrubokrętu należy odkręcić śrubę i otworzyć obudowę (Rys. 2-1,2). Przy podłączaniu nie ma potrzeby wyjmowania płytki obwodu drukowanego z obudowy.
2. Przewlec przewód przez specjalny otwór w obudowie (Rys. 2-3).
3. Przymocować czujkę do ściany lub sufitu śrubami przez otwory montażowe (Rys. 2-5).
4. Podłączyć przewód do listwy zacisków (Rys. 3).
5. Należy zamknąć obudowę (Rys. 2-2).

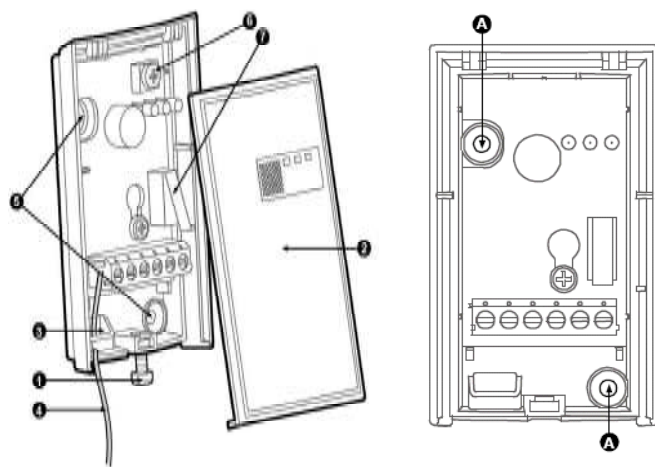
ZWORKI

LED ON: Diody LED włączone

LED OFF: Diody LED wyłączone

Shock ON: Tryb normalnej pracy. Do wygenerowania alarmu konieczny będzie zarówno dźwięk tłuczonego szkła, jak też fala uderzeniowa wywołana przez stłuczenie szkła.

Shock OFF: Tryb wykorzystywany wyłącznie do ustawień instalacyjnych. Do wygenerowania alarmu wystarczy dźwięk tłuczonego szkła.



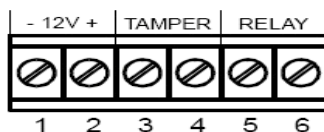
Rys. 2

OPIS ZACISKÓW

Zaciski 1 i 2 (oznaczone „+/-“): zaciski służące do podłączenia zasilania czujki 12V=.

Zaciski 3 i 4 (oznaczone TAMPER): zaciski sabotażowe normalnie zwarte, należy podłączyć je do linii dozоровej antysabotażowej w centrali alarmowej.

Zaciski 5 i 6 (oznaczone RELAY): zaciski przekaźnika alarmu, normalnie zwarte (NC), należy podłączyć je do linii dozоровej centrali alarmowej.



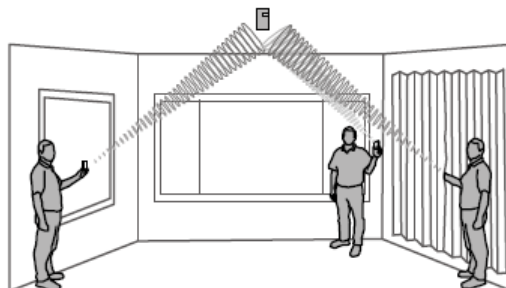
Rys. 3

TEST INSTALACJI

1. Należy ustawić zworki w następujący sposób: **LED=ON, SHOCK=ON**. Do symulowania dźwięku tłuczonego szkła należy użyć symulatora DSC AFT-100 w trybie manualnym (Rys. 4). Należy sprawdzić, czy żółta dioda LED świeci się. Jeżeli dioda się nie świeci, konieczne jest przeprowadzenie kalibracji czułości. W celu zwiększenia czułości należy obracać potencjometrem "SENS" (Rys. 2-6) w kierunku zgodnym z kierunkiem ruchu wskazówek zegara. Aby czułość zmniejszyć należy obracać potencjometrem w kierunku przeciwnym do ruchu wskazówek zegara.
2. Mocno uderzyć ręką lub owiniętym przedmiotem w stół lub w drzwi. Jeżeli nie zaświeci się zielona dioda LED, należy odpowiednio wyregulować czułość.
3. Użyć symulatora DSC AFT-100 w trybie automatycznym i sprawdzić, czy zaświeci się czerwona dioda LED. Jeżeli diody LED: żółta, zielona i czerwona świecą się, oznacza to, że czujka funkcjonuje prawidłowo. Cięcie szkła diamentem powoduje zaświecenie tylko czerwonej diody LED. Jeżeli, nie zaświeci się czerwona dioda LED, należy spróbować wyregulować czułość potencjometrem „SENS” (Rys. 2-6), tak żeby dioda się zaświeciła.

Sprawdzenie końcowe poprawności instalacji

- Należy ustawić zworki w następujący sposób **LED=ON, SHOCK=OFF**.
- W celu zapewnienia maksymalnej ochrony przed fałszywymi alarmami należy uruchomić wszystkie urządzenia zlokalizowane w pobliżu, które mogą się automatycznie uruchomić np. pompy obiegowe, generatory, urządzenia grzewcze, klimatyzacyjne.
- Ustawić zworki w ich normalnym położeniu roboczym: **SHOCK=ON**.



Rys. 4

Wymagania dotyczące okablowania

Należy używać przewodów o średnicy 0,5 mm lub większej. Aby określić wymaganą średnicę przewodu w zależności od długości przewodu łączącego czujkę z centralą alarmową należy skorzystać z zamieszczonej poniżej tabeli.

Długość przewodu	m	200	300	400	800
Średnica przewodu	mm	0.5	0.75	1.0	1.5

SPECYFIKACJA TECHNICZNA

Zasilanie	9–16V=
Pobór prądu	Czuwanie: 15mA przy 12V= Aktywność: 40mA przy 12V=
Zasięg detekcji	Tafla maks. 10m Hartowane maks. 10m Laminowane maks. 8m Zbrojone maks. 8m Powlekane maks. 8m Podwójna tafla maks.8m Cięcie diamentem maks. 3m
Wymiary szkła	0,3 x 0,3m do 3 x 3m
Grubość szkła	2,4 do 6,4mm
Wyjście alarmowe	Normalnie zwarty, 50 mA/24V=, z wbudowanym rezystorem 10Ω Ohm
Przełącznik sabotażowy	Normalnie zwarty, 50 mA/24V=, z wbudowanym rezystorem 10Ω
Temperatura pracy	-20°C do +50°C
Zakres wilgotności	maks. 95% wilgotności względnej, bez kondensacji
Temperatura przechowywania	-30°C do +70° C
Odporność na zakłócenia radiowe	10V/m plus 80% AM od 80MHz do 1GHz
Odporność na zakłócenia statyczne	8kV kontakt, 15kV powietrze
Odporność na zakłócenia przepięciowe	2,4kV @ 1,2J
Wymiary	79mm x 48mm x 21mm
Waga	40g

AAT Holding sp. z o.o.



ul. Puławska 431, 02-801 Warszawa
tel. 0 22 546 05 46, faks 0 22 546 05 01
e-mail: aat.warszawa@aat.pl, www.aat.pl

Warszawa

ul. Koniczynowa 2a, 03-612 Warszawa
tel./faks 0 22 743 10 11
e-mail: aat.warszawa-praga@aat.pl, www.aat.pl

Warszawa II

ul. Łęczycka 37, 85-737 Bydgoszcz
tel./faks 0 52 342 91 24, 342 98 82
e-mail: aat.bydgoszcz@aat.pl, www.aat.pl

Bydgoszcz

ul. Ks. W. Siwka 17, 40-318 Katowice
tel./faks 0 32 351 48 30, 256 60 34
e-mail: aat.katowice@aat.pl, www.aat.pl

Katowice

ul. Prosta 25, 25-371 Kielce
tel./faks 0 41 361 16 32, 361 16 33
e-mail: aat.kielce@aat.pl, www.aat.pl

Kielce

ul. Mieszkańska 18/1, 30-313 Kraków
tel./faks 0 12 266 87 95, 266 87 97
e-mail: aat.krakow@aat.pl, www.aat.pl

Kraków

ul. Energetyków 13a, 20-468 Lublin
tel. 0 81 744 93 65-66, faks 0 81 744 91 77
e-mail: aat.lublin@aat.pl, www.aat.pl

Lublin

90-019 Łódź, ul. Dowborczyków 25
tel./faks 0 42 674 25 33, 674 25 48
e-mail: aat.lodz@aat.pl, www.aat.pl

Łódź

ul. Raclawicka 82, 60-302 Poznań
tel./faks 0 61 662 06 60, 662 06 61
e-mail: aat.poznan@aat.pl, www.aat.pl

Poznań

Al. Niepodległości 659, 81-855 Sopot
tel./faks 0 58 551 22 63, 551 67 52
e-mail: aat.sopot@aat.pl, www.aat.pl

Sopot

ul. Zielona 42, 71-013 Szczecin
tel./faks 0 91 483 38 59, 489 47 24
e-mail: aat.szczecin@aat.pl, www.aat.pl

Szczecin

ul. Na Niskich Łąkach 26, 50-422 Wrocław
tel./faks 0 71 348 20 61, 348 42 36
e-mail: aat.wroclaw@aat.pl, www.aat.pl

Wrocław