

# Kamera stacjonarna

**700 TVL, Defog Premium, WDR, DIS, 3D-DNR**

## DCC-524FH

### o Zdjęcie:

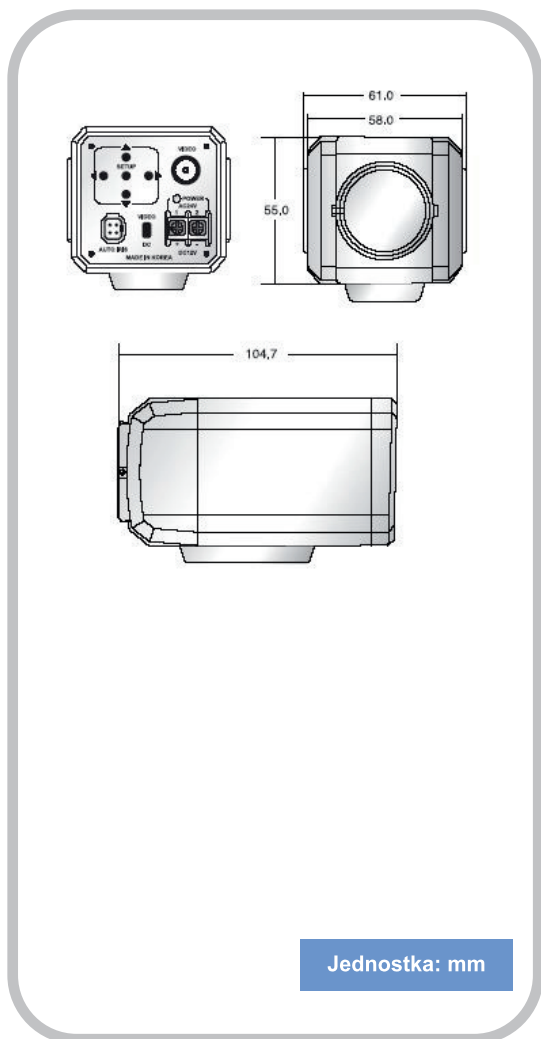


### o Cechy:

- Przetwornik 520K/610K Pixel Sony 1/3" CCD
- Wysoka rozdzielczość 700 linii
- Cyfrowy Zoom (32x)
- WDR (Szeroki zakres dynamiki)
- Inteligentny 3D-DNR (Cyfrowa redukcja szumów)
- F-DNR (funkcja Defog Premium) niweluje zakłócenia spowodowane mgłą, opadami śniegu lub deszczu
- Sterowanie kablem koncentrycznym
- Korekcja martwych pikseli
- Wbudowane OSD, maskowane strefy prywatności, detekcja ruchu
- Wysokie napięcie (AC90~AC250V)



### o Wymiary:



Jednostka: mm

### o Specyfikacja:

MODEL	DCC-524FH	
	NTSC	PAL
Standard sygnału	NTSC	PAL
Przetwornik	520K/610K Pixel Sony 1/3" CCD	
Ilość pikseli	1020(H)X508(V)	1020(H)X596(V)
Efektywne piksele	976(H)X494(V)	752(H)X582(V)
Rozdzielczość	Kolor: 700 TVL	
Częstotliwość skanowania	15,734KHz(H), 60(V)	15,625KHz(H), 50(V)
Elektroniczna migawka	1/60~1/120,000 sek	1/50~1/100,000 sek
Minimalne oświetlenie	Kolor: 0,1Lux@F1,2 / 0,00001Lux (Podbicie 256x)	
Stosunek sygnału do szumu	>52 dB	
Montaż obiektywu	C / CS	
Dzień / Noc	Kolor / Auto / EXT/ Noc	
Ostrość	Poziom : 0 ~ 31	
Synchronizacja	Wewnętrzna	
Balans bieli	ATW / AWB / AWC-Set / Ręczny	
BLC	BLC / HSBLC	
WDR	Włączony / Wyłączony	
F-DNR (Defog w wersji Premium)	Włączony / Wyłączony	
Inteligentny 3D-DNR	Włączony / Wyłączony	
AGC	Niska / Średnia / Wysoka / Wyłączona	
DIS	Włączony / Wyłączony	
Strefy ruchu	4 strefy	
Strefy prywatności	8 stref	
DPC	Włączony / Wyłączony	
Sterowanie kablem koncentrycznym	Dostępne	
ID kamery	Włączone / Wyłączone	
OSD	Wbudowane	
Wyjście wideo	1,0Vp-p / 75Ohm	
Temperatura pracy	-10°C ~ 50°C	
Wilgotność pracy	30 ~ 90% RH	
Wymiary	61(szerokość) x 55(wysokość) x 104,7(długość) mm	
Masa	około 600g	
Pobór mocy	Max 2,5W	
Zasilanie	AC 90V~250V 50/60Hz	