

Kamera stacjonarna

700 TVL, Defog Premium, WDR, DIS, 3D-DNR

DCC-524FD

o Zdjęcie:

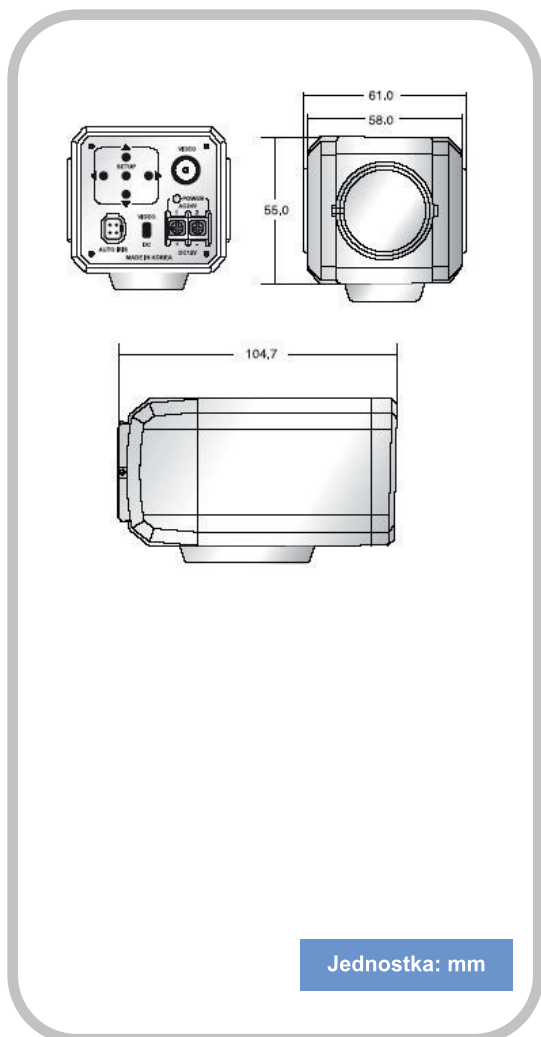


o Cechy:

- Przetwornik 520K/610K Pixel Sony 1/3" CCD
- Wysoka rozdzielczość 700 linii
- WDR (Szeroki zakres dynamiki)
- Inteligentny 3D-DNR (Cyfrowa redukcja szumów)
- F-DNR (funkcja Defog Premium) niweluje zakłócenia spowodowane mgłą, opadami śniegu lub deszczu
- Sterowanie kablem koncentrycznym
- Korekcja martwych pikseli
- Wbudowane OSD
- Maskowane stref prywatności
- Detekcja ruchu



o Wymiary:



Jednostka: mm

o Specyfikacja:

| MODEL | DCC-524FD | |
|----------------------------------|--|---------------------|
| | NTSC | PAL |
| Standard sygnału | NTSC | PAL |
| Przetwornik | 520K/610K Pixel Sony 1/3" CCD | |
| Ilość pikseli | 1020(H)X508(V) | 1020(H)X596(V) |
| Efektywne piksele | 976(H)X494(V) | 752(H)X582(V) |
| Rozdzielczość | Kolor: 700 TVL | |
| Częstotliwość skanowania | 15,734KHz(H), 60(V) | 15,625KHz(H), 50(V) |
| Elektroniczna migawka | 1/60~1/120,000 sek | 1/50~1/100,000 sek |
| Minimalne oświetlenie | Kolor: 0,1Lux@F1,2 / 0,00001Lux (Podbicie 256x) | |
| Stosunek sygnału do szumu | >52 dB | |
| Montaż obiektywu | C / CS | |
| Dzień / Noc | Kolor / Auto / EXT/ Noc | |
| Ostrość | Poziom : 0 ~ 31 | |
| Synchronizacja | Wewnętrzna | |
| Balans bieli | ATW / AWB / AWC-Set / Ręczny | |
| BLC | BLC / HSBLC | |
| WDR | Włączony / Wyłączony | |
| F-DNR (Defog w wersji Premium) | Włączony / Wyłączony | |
| Inteligentny 3D-DNR | Włączony / Wyłączony | |
| AGC | Niska / Średnia / Wysoka / Wyłączona | |
| DIS | Włączony / Wyłączony | |
| Strefy ruchu | 8 programowalnych stref | |
| Strefy prywatności | 4 strefy | |
| DPC | Włączony / Wyłączony | |
| Sterowanie kablem koncentrycznym | Dostępne | |
| ID kamery | Włączone / Wyłączone | |
| OSD | Wbudowane | |
| Wyjście wideo | 1,0Vp-p / 75Ohm | |
| Temperatura pracy | -10°C ~ 50°C | |
| Wilgotność pracy | 30 ~ 90% RH | |
| Wymiary | 61(szerokość) x 55(wysokość) x 104.7(długość) mm | |
| Masa | około 600g | |
| Pobór mocy | Max 2.5W | |
| Zasilanie | 12V DC / 24V AC | |