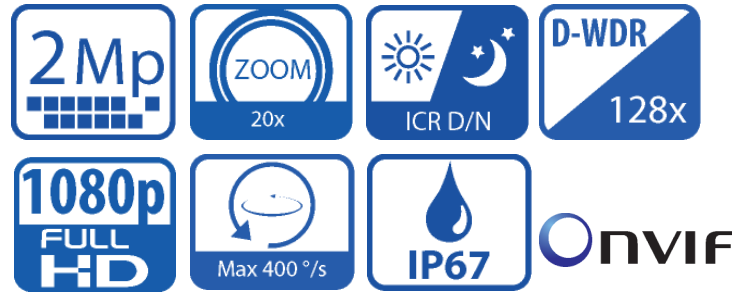


Kamera Szybkoobrotowa 2 Megapixels



Charakterystyka Kamery

Kamera & wideo

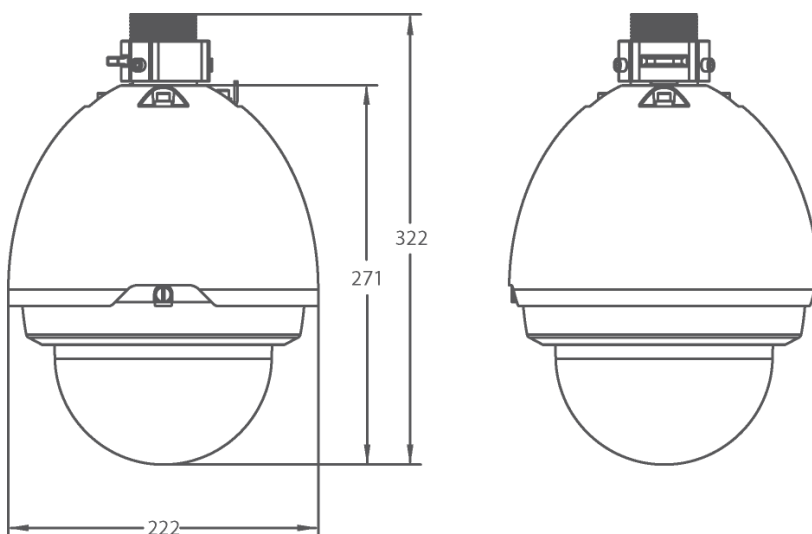
- Przetwornik 1/3" 2Megapikselowy progressive scan Exmor CMOS
- Zoom optyczny 20x oraz zoom cyfrowy 16x
- Funkcja poszerzonej dynamiki WDR
- Kompresja H.264, obsługa dwóch strumieni oraz przechwytywanie JPEG
- Max 25kl/s przy 2M, 1080p (1920x1080)
- Dzień/Noc(ICR), Auto iris, Auto focus, AWB, BLC, WDR
- Do 24 stref prywatności
- Wbudowany Web server, NVR, CMS(PSS/DSS) & DMSS
- Wbudowane 7 wejść i 2 wyjścia alarmowe
- Wbudowane gniazdo karty Micro SD

Parametry głowicy

- Max prędkość pracy 400°/s, 360° ciągłego obrotu z autoip
- Do 255 presetów, 5 auto skanów, 8 tras, 5 ścieżek
- Automatyczne rozpoznawanie głównych protokołów takich jak DH-SD, Pelco-P/D, itp.

- Ustawienie prędkości w zależności od ogniskowej, prędkość obrotowa dostosowuje się zgodnie z wartością zoom
- Automatyczny powrót do trybu pracy sprzed awarii np. po zaniku zasilania
- Czas zadania: Automatyczna aktywacja Presetów/Skanów/Tras/Ścieżek po określonym czasie
- Ruch w oczekiwaniu: Wywołanie Presetów/Tras oraz innych operacji po określonym czasie (również po okresie bezczynności przy starcie systemu)
- OSD oraz komunikaty dostępne w wielu językach
- Inteligentne pozycjonowanie 3D
- Ochrona IP67, ochrona przepięciowa do 4000V, auto utrzymywanie zadanej temperatury i zabezpieczenie przed parowaniem
- Łatwa instalacja, przyjazna budowa kamery

Wymiary kamery



Charakterystyka Kamery

Model		BCS-SDIP3220		
System skanowania		Progressive scan		
Przetwornik		1/3" 2 Megapixeles Exmor CMOS		
Ilość pikseli		1944(H) x 1092(V), 2 Megapixeles		
Wyjście Video		1 V p-p, kompozytowe, BNC, 75 Ohm		
Czułość		Kolor: 0.05Lux@F1.6 B/W: 0.005Lux@F1.6		
Stosunek S/N		> 50dB (AGC wyl.)		
Balans bieli (ATW)		Automatyczny/ręczny		
Funkcje podstawowe	Obiektyw	4.7mm ~ 94.0mm; F1.6~F3.5		
	Kąt widzenia	H: 58.2° ~ 2.9°		
	Zoom optyczny / cyfrowy	X20 / x16		
	Kompensacja tła	Wyl. – wł. (BLC)		
	Migawka	Auto, Ręczna 1/3~1/10000s zabezpieczenie przed migotaniem		
	Kontrola wzmocnienia (AGC)	Wyl. – wł.		
	Redukcja szumów (NR)	2D / 3D Wyl. – wł. działa tylko przy włączonym AGC		
Funkcje dodatkowe	Detekcja ruchu	wł./wyl. (regulacja położenia, rozmiaru, czułości pól detekcji)		
	Strefy zastrzeżone	wł./wyl. 24 obszary		
	Odbicie lustrzane	wł./wyl.		
	Wyostrzanie	wł./wyl – płynna regulacja		
	Funkcja dzień/noc	Mechaniczny filtr IR (ICR)		
Parametry głowicy	Pan Tilt	Zakres poziomy	0° - 360° bez punktu krańcowego	
		Zakres pionowy	-2° do - 90°; flip 180°	
	Prędkość obrotu	Prędkość w poziomie	0,1° - 300° / sek	
		Prędkość w pionie	0,1° - 150° / sek	
	Prędkość w presece	Prędkość w poziomie	400°	
		Prędkość w pionie	180°	
	Funkcje automatyki	Presety 255 (PELCO D) / Trasy 5 / Tury 8		
	Harmonogram automatyki	Aktywacja tras/presetów/tur poprzez czas systemowy		
	Automatyka	Wywołanie funkcji automatyki w beczynności		
	Wej /wyj alarmowe	7wejść /2 wyjścia		
Protokół RS485	DH-SD; Pelco P, Pelco D; automatyczne rozpoznawanie protokołów			
Funkcje video	Kompresja	H.264 / MJPEG		
	Rozdzielczość	1080P(1920x1080) / 720P(1280x720) / D1(704x576/704x480) / CIF(352x288/352x240)		
	Prędkość transmisji strumienia głównego	1080P/720P(1 ~ 25/30fps)		
	Prędkość transmisji strumienia dodatkowego	D1/CIF(1 ~ 25/30fps)		
	Przepływność	H.264: 32K ~ 8192Kbps, MJPEG: 56K ~ 20480Kbps		
Funkcje audio	Kompresja	G.711a / G.711u(32kbps) / PCM(128kbps)		
	Kanały	1 kanał wyjścia / 1 kanał wejścia audio		
Funkcje sieci	Podłączenie sieci	RJ-45 (10/100Base-T)		
	Protokoły	IPv4/IPv6, HTTP, HTTPS, SSL, TCP/IP, UDP, UPnP, ICMP, IGMP, SNMP, RTSP, RTP, SMTP, NTP, DHCP, DNS, PPPOE, DDNS, FTP, IP Filter, QoS, Bonjour		
	ONVIF	ONVIF Ver. 2.0		
	Użytkownicy mobilni	iPhone, iPad, Android, Windows Phone		
	Użytkownicy	Maksymalnie 20 zalogowanych		
	Gniazdo pamięci	Karty Micro SD do 32GB		
Zasilanie:	AC 24V/3A (±10%)			
Pobór mocy	15W / 40W z włączoną grzałką			
Temperatura pracy	-40°C ~ +50°C IP67			
Waga	5kg			
Wymiary śred/wys (bez uchwyty)	Ø222(mm) x 322 (mm)			