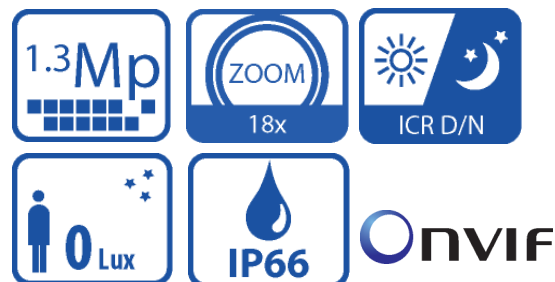


Kamera Szybkoobrotowa 1.3 Megapixels z promiennikiem



Charakterystyka Kamery

Kamera & wideo

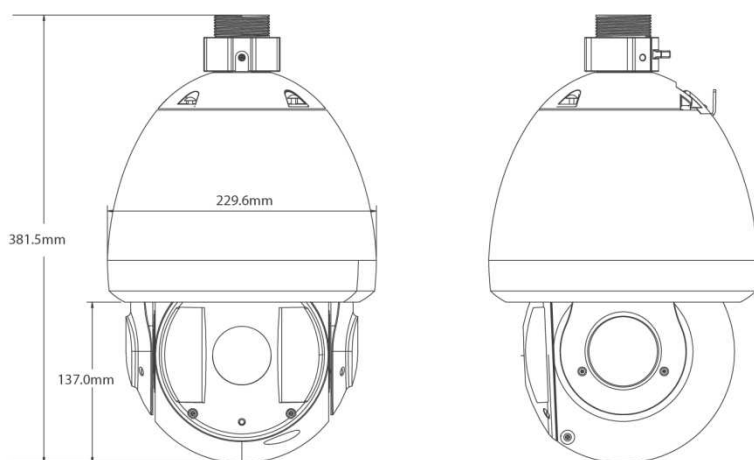
- Przetwornik 1/3" progressive scan CCD
- Zoom optyczny 18x oraz zoom cyfrowy 16x
- Kompresja H.264, obsługa dwóch strumieni oraz przechwytywanie JPEG
- Max 25kl/s przy przy 1.3M (1280x960)
- Dzień/Noc(ICR), Auto iris, Auto focus, AWB, BLC, WDR
- Do 24 stref prywatności
- Wbudowany Web server, NVR, CMS(PSS/DSS) & DMSS
- Wbudowane 7 wejść i 2 wyjścia alarmowe
- Wbudowane gniazdo karty Micro SD
- Promienniki o zasięgu do 100m

Parametry głowicy

- Max prędkość pracy 240°/s, 360° ciągłego obrotu z autoip
- Do 255 presetów, 5 auto skanów, 8 tras, 5 ścieżek
- Automatyczne rozpoznawanie głównych protokołów takich jak DH-SD, Pelco-P/D, itp.

- Ustawienie prędkości w zależności od ogniskowej, prędkość obrotowa dostosowuje się zgodnie z wartością zoom
- Automatyczny powrót do trybu pracy sprzed awarii np. po zaniku zasilania
- Czas zadania: Automatyczna aktywacja Presetów/Skanów/Tras/Ścieżek po określonym czasie
- Ruch w oczekiwaniu: Wywołanie Presetów/Tras oraz innych operacji po określonym czasie (również po okresie bezczynności przy starcie systemu)
- OSD oraz komunikaty dostępne w wielu językach
- Inteligentne pozycjonowanie 3D
- Ochrona IP66, ochrona przepięciowa do 4000V, auto utrzymywanie zadanej temperatury i zabezpieczenie przed parowaniem
- Łatwa instalacja, przyjazna budowa kamery

Wymiary kamery



Charakterystyka Kamery

| Model | | BCS-SDIP7118 | | |
|--|---|--|---------------------------------|--|
| System skanowania | | Progressive scan | | |
| Przetwornik | | 1/3" 1.3Megapixel CCD | | |
| Ilość pikseli | | 1280(H) x960(V) | | |
| Wyjście Video | | 1 V p-p, kompozytowe, BNC, 75 Ohm | | |
| Czułość | | Kolor: 0.1Lux/F1.6, B/W: 0.01Lux/F1.6 Wł IR 0.0 Lux@F1.6 | | |
| Stosunek S/N | | > 50dB (AGC wył.) | | |
| Balans bieli (ATW) | | Automatyczny/ręczny | | |
| Funkcje podstawowe | Obiektyw | 4.7mm~84.6mm; F1.6~F2.7 | | |
| | Kąt widzenia | H: 55.2°~3.2° | | |
| | Zoom optyczny / cyfrowy | X18 / x16 | | |
| | Kompensacja tła | Wył. – wł. (BLC) | | |
| | Migawka | Auto, Ręczna 1/3~1/10000s zabezpieczenie przed migotaniem | | |
| | Kontrola wzmocnienia (AGC) | Wył. – wł. | | |
| | Redukcja szumów (NR) | 2D / 3D Wył. – wł. działa tylko przy włączonym AGC | | |
| Funkcje dodatkowe | Detekcja ruchu | wł./wył. (regulacja położenia, rozmiaru, czułości pól detekcji) | | |
| | Strefy zastrzeżone | wł./wył. 24 obszary | | |
| | Odbicie lustrzane | wł./wył. | | |
| | Wyostrzanie | wł./wył – płynna regulacja | | |
| | Funkcja dzień/noc | Mechaniczny filtr IR (ICR) | | |
| | Promiennik podczerwieni | Diody wysokiej mocy o zasięgu do 100m | | |
| Parametry głowicy | Pan Tilt | Zakres poziomy | 0° - 360° bez punktu krańcowego | |
| | | Zakres pionowy | -2° do - 90°; flip 180° | |
| | Prędkość obrotu | Prędkość w poziomie | 0,1° - 160° / sek | |
| | | Prędkość w pionie | 0,1° - 120° / sek | |
| | Prędkość w presece | Prędkość w poziomie | 240° | |
| | | Prędkość w pionie | 200° | |
| | Funkcje automatyki | Presety 255 (PELCO D) / Trasy 5 / Tury 8 | | |
| | Harmonogram automatyki | Aktywacja tras/presetów/tur poprzez czas systemowy | | |
| | Automatyka | Wywołanie funkcji automatyki w bezczynności | | |
| | Wej /wyj alarmowe | 7wejść /2 wyjścia | | |
| | Protokół RS485 | DH-SD; Pelco P, Pelco D; automatyczne rozpoznawanie protokołów | | |
| | Funkcje video | Kompresja | H.264 / MJPEG | |
| Rozdzielczość | | 1.3M(1280x960) / 720P(1280x720) / D1(704x576/704x480) / CIF(352x288/352x240) | | |
| Prędkość transmisji strumienia głównego | | 1.3M(1~15fps), 720P (1 ~ 25/30fps) | | |
| Prędkość transmisji strumienia dodatkowego | | D1/CIF(1 ~ 25/30kl/sek) | | |
| Przepływność | | H.264: 32K ~ 8192Kbps, MJPEG: 56K ~ 20480Kbps | | |
| Funkcje audio | Kompresja | G.711a / G.711u(32kbps) / PCM(128kbps) | | |
| | Kanały | 1 kanał wyjścia / 1 kanał wejścia audio | | |
| Funkcje sieci | Podłączenie sieci | RJ-45 (10/100Base-T) | | |
| | Protokoły | IPv4/IPv6, HTTP, HTTPS, SSL, TCP/IP, UDP, UPnP, ICMP, IGMP, SNMP, RTSP, RTP, SMTP, NTP, DHCP, DNS, PPPOE, DDNS, FTP, IP Filter, QoS, Bonjour | | |
| | ONVIF | ONVIF Ver. 2.0 | | |
| | Użytkownicy mobilni | iPhone, iPad, Android, Windows Phone | | |
| | Użytkownicy | Maksymalnie 20 załogowanych | | |
| | Gniazdo karty pamięci | Micro SD do 32GB | | |
| Zasilanie: | AC 24V/3A (±10%) | | | |
| Pobór mocy | 17W/40W(IR włączony / grzałka włączona) | | | |
| Temperatura pracy | -40°C ~ +50°C IP66 | | | |
| Waga | 7kg | | | |
| Wymiary śred/wys (bez uchwyty) | Ø229.6(mm) x 381.5(mm) | | | |