

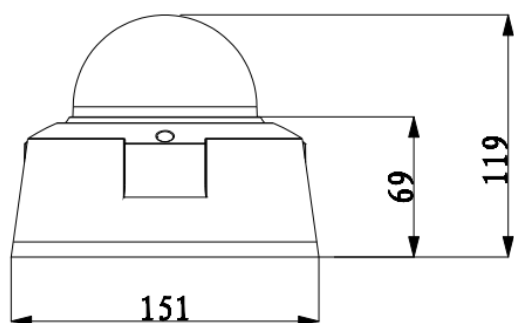
## Kamera Kopułowa wandaloodporna 2 Megapixela



## Charakterystyka Kamery

- Przetwornik 1/3" 2Megapixel progressive scan Exmor CMOS
- Kodowanie H.264 & MJPEG
- Obsługa dwóch strumienia kodowania
- 25 kl/sek@1080P(1920x1080) Full HD
- Cyfrowa redukcja szumów NR,
- Wbudowany WEB Server, zgodność z NVR, CMS(PSS/DSS) & DMSS
- Obudowa wandaloodporna IK10 zewnętrzna IP66, z uchwytem modułu kamery 3D,
- Obiektyw zmiennoogniskowy 3,3-12mm auto DC
- Wyjście alarmowe; audio dwukierunkowe,
- Dodatkowe wyjście wizyjne analogowe,
- Zasilanie DC12V / AC24V i PoE (802.3af)

## Wymiary kamery



## Specyfikacja Kamery

Model	BCS-DMIP4200	
System skanowania	Progressive scane	
Przetwornik	1/3" 2Megapixel progressive scan Exmor CMOS	
Ilość pikseli	1920(H)x1080(V)	
Wyjście Video	1 V p-p, kompozytowe, BNC, 75 Ohm	
Czułość	Kolor: 0. 1LUX/F1.4,	
Stosunek S/N	> 50dB (AGC wyt.)	
Balans bieli (ATW)	automatyczny/ręczny	
Funkcje podstawowe	Obiektyw	3,3-12mm F1.4 auto DC
	Kompensacja tła	Wyt. – wł (BLC)
	Poszerzona dynamika	D-WDR
	Migawka	Auto, Ręczna (1/50-1/10000), zabezpieczenie przed migotaniem
	Kontrola wzmocnienia (AGC)	Wyt. – wł
	Redukcja szumów (NR)	2D Wyt. – wł działa tylko przy włączonym AGC
Funkcje dodatkowe	Detekcja ruchu	wł./wyt. (regulacja położenia, rozmiaru, czułości pół detekcji)
	Strefy zastrzeżone	wł./wyt. 4 obszary
	Odbicie lustrzane	wł./wyt.
	Wyostrażanie	wł./wyt – płynna regulacja
	Funkcja dzień/noc	Mechaniczny filtrpodczerwieni
Funkcje video	Kompresja	H.264 / MJPEG
	Rozdzielczość	1080P(1920x1080) / 720P(1280x720)/ D1(704x576) / CIF(352x288)
	Prędkość transmisji strumienia głównego	1080P/720P(1 ~ 25 kl/sek)
	Prędkość transmisji pod strumienia	D1/CIF(1 ~ 25kl/sek)
	Przepływność	H.264: 32K ~ 8192Kbps, MJPEG: 32K ~ 20480Kbps
Funkcje sieci	Podłączenie sieci	RJ-45 (10/100Base-T)
	Protokoły	IPv4/IPv6, HTTP, HTTPS, SSL, TCP/IP, UDP, UPnP, ICMP, IGMP, SNMP, RTSP, RTP, SMTP, NTP, DHCP, DNS, PPPOE, DDNS, FTP, IP Filter, QoS, Bonjour
	ONVIF	ONVIF Ver. 2.0
	Użytkownicy mobilni	iPhone, iPad, Android, Windows Phone
	Użytkownicy	Maksymalnie 10 zalogowanych
	Gniazdo pamięci	Micro SD do 32TB
Zasilanie:	12VDC / 24VAC POE (802.3af)	
Pobór mocy	5 W	
Temperatura pracy	-20°C ~ +50°C; IP66 IK10	
Waga	1.1kg	
Wymiary śred/wys	Φ151x119mm	