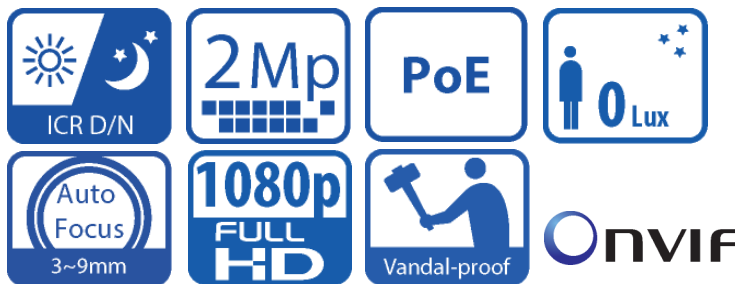


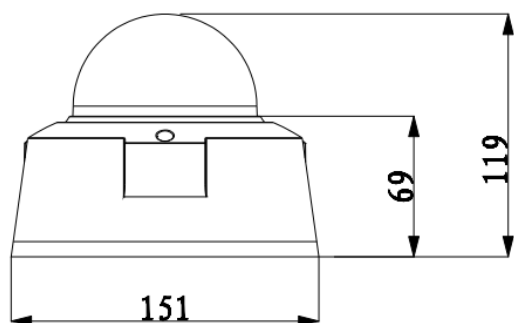
Kamera Kopułowa wandaloodporna 2 Megapixels



Charakterystyka Kamery

- Przetwornik 1/3" 2Megapixel progressive scan Exmor CMOS
- Kodowanie H.264 & MJPEG
- Obsługa dwóch strumienia kodowania
- 25 kl/sek@1080P(1920x1080) Full HD
- Cyfrowa redukcja szumów NR,
- Wbudowany WEB Server, zgodność z NVR, CMS(PSS/DSS) & DMSS
- Obudowa wandaloodporna IK10 zewnętrzna IP66, z uchwytem modułu kamery 3D,
- Obiektyw zmiennoogniskowy z automatyczną regulacją ostrości 3-9mm,
- Wyjście alarmowe; audio dwukierunkowe,
- Dodatkowe wyjście wizyjne analogowe,
- Promiennik podczerwieni z diodami wysokiej mocy o zasięgu do 20m
- Zasilanie DC12V / AC24V i PoE (802.3af)

Wymiary kamery



Specyfikacja Kamery

Model		BCS-DMIP5200IR
System skanowania		Progressive scane
Przetwornik		1/3" 2Megapixel progressive scan Exmor CMOS
Ilość pikseli		1920(H)x1080(V)
Wyjście Video		1 V p-p, kompozytowe, BNC, 75 Ohm
Czułość		Kolor: 0. 1LUX/F1.4,
Stosunek S/N		> 50dB (AGC wyt.)
Balans bieli (ATW)		automatyczny/ręczny
Funkcje podstawowe	Obiektyw	3-9mm F1.2
	Ostrość	Automatyczna
	Kompensacja tła	Wyt. – wł (BLC)
	Poszerzona dynamika	D-WDR
	Migawka	Auto, Ręczna (1/50-1/10000), zabezpieczenie przed migotaniem
	Kontrola wzmocnienia (AGC)	Wyt. – wł
	Redukcja szumów (NR)	2D Wyt. – wł działa tylko przy włączonym AGC
Funkcje dodatkowe	Detekcja ruchu	wł./wyt. (regulacja położenia, rozmiaru, czułości pól detekcji)
	Strefy zastrzeżone	wł./wyt. 4 obszary
	Odbicie lustrzane	wł./wyt.
	Wyostanie	wł./wyt – płynna regulacja
	Funkcja dzień/noc	Mechaniczny filtrpodczerwieni
	Promiennik podczerwieni	Zasięg do 20m
Funkcje video	Kompresja	H.264 / MJPEG
	Rozdzielczość	1080P(1920x1080) / 720P(1280x720)/ D1(704x576) / CIF(352x288)
	Prędkość transmisji strumienia głównego	1080P/720P(1 ~ 25 kl/sek)
	Prędkość transmisji pod strumienia	D1/CIF(1 ~ 25kl/sek)
	Przepływność	H.264: 32K ~ 8192Kbps, MJPEG: 32K ~ 20480Kbps
Funkcje sieci	Podłączenie sieci	RJ-45 (10/100Base-T)
	Protokoły	IPv4/IPv6, HTTP, HTTPS, SSL, TCP/IP, UDP, UPnP, ICMP, IGMP, SNMP, RTSP, RTP, SMTP, NTP, DHCP, DNS, PPPOE, DDNS, FTP, IP Filter, QoS, Bonjour
	ONVIF	ONVIF Ver. 2.0
	Użytkownicy mobilni	iPhone, iPad, Android, Windows Phone
	Użytkownicy	Maksymalnie 10 zalogowanych
	Gniazdo pamięci	Micro SD do 32TB
Zasilanie:		12VDC / 24VAC POE (802.3af)
Pobór mocy		5 W
Temperatura pracy		-20°C ~ +50°C; IP66 IK10
Waga		1.1kg
Wymiary śred/wys		Φ151x119mm