



Instrukcja instalacji

MODUŁ ROZSZERZENIA LINII

PC5108

DSC®

WERSJA 2.0



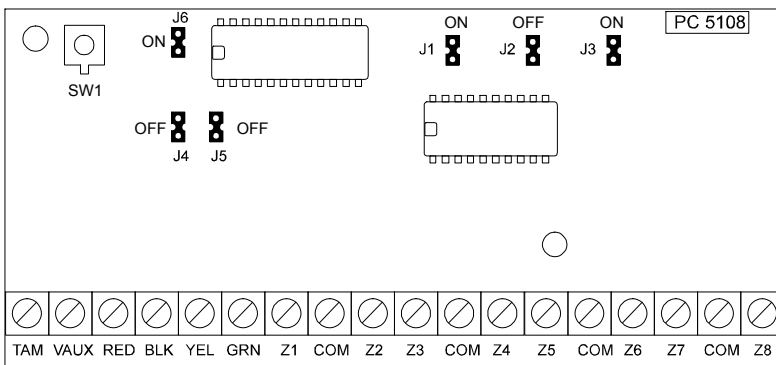
AAT Holding sp. z o.o.

ul. Puławska 431, 02-801 Warszawa, tel. 022 546 05 46, faks 022 546 05 01
www.aat.pl

PC5108 - MODUŁ EKSPANDERA LINII

INFORMACJA O MODULE

PC5108A jest modulem rozszerzenia o 8 linii dozorowych. Może być stosowany z centralami DSC PC5020 oraz PC5010. Rezystor parametryczny - 5,6 kΩ. Typ parametryzacji ustawiany globalnie w centrali. Rodzaje parametryzacji: bez rezystora, 1 rezystor, 2 rezystory (zalecane).



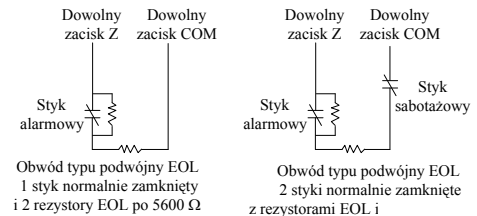
Pobór prądu z magistrali KEYBUS - 35 mA

Wyposażenie dodatkowe:
rezystory 5,6 kΩ - 16 szt.,
plastikowe kołki – 3 szt..

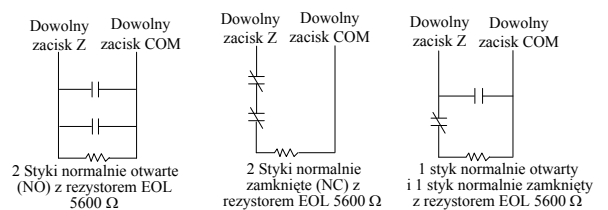
ZACISKI

TAM	Zacisk sabotażu modułu, obwód sabotażowy należy zamknąć do zacisku BLK. Jeśli obwód sabotażowy jest zamknięty to przycisk sabotażowy w lewym, górnym narożniku pozostaje nie używany.
RED, BLK, YEL, GRN	Zaciski magistrali komunikacyjnej KEYBUS
Z1 ... Z8, COM	Zaciski linii dozorowych
VAUX	Zacisk zasilania czujek (VAUX, BLK). Obciążenie - maks. 100 mA. Nie używać bez konieczności, ponieważ prąd do zasilania czujek pobierany jest z magistrali KEYBUS. Prąd ten musi być uwzględniony w bilansie prądu magistrali. Zaleca się zasilac czujki z wyjścia AUX centrali lub zasilacza.

PARAMETRYZACJA Z 2 REZYSTORAMI – LINIA CZTEROSTANOWA



PARAMETRYZACJA Z 1 REZYSTOREM



BEZ REZYSTORA



MONTAŻ

Moduł może być zainstalowany samodzielnie w małej obudowie lub na bocznych ściankach wewnątrz wybranych obudów do central lub zasilaczy (szczegółowe informacje u handlowców). W otwory w obudowie należy włożyć 3 plastikowe kołki dystansowe. Następnie obudowę mocujemy do ściany (patrz instrukcja montażu obudowy). Moduł nasadzamy na plastikowe kołki dystansowe i lekko dociskamy. Kiedy moduł jest zatrzaśnięty na kołkach, można przystąpić do podłączania kabli. Podłączenia wykonuje się przy wyłączonym napięciu zasilania centrali. Należy podłączyć przewód magistrali komunikacyjnej KEYBUS (RED, BLK, YEL, GRN). Linie dozorowe od czujek podłącza się do zacisków Z1 ... Z8. Obwód sabotażowy (TAM) musi być zamknięty do zacisku BLK przez styk otwarcia obudowy lub bezpośrednio.

ZWORY

Na płycie głównej centrali znajdują się linie dozorowe nr 1-8. Każdy moduł PC5108 (wer. 2.0) jest grupą 8 linii. Nadawanie liniom modułu numerów linii w systemie alarmowym odbywa się przez ustawienie zwór na module.

Tabela ustawień zwór dla modułu PC5108 wersja 2.0 (grupa 8-linii).

J1	J2	J3	Przydział linii do systemu
ON	ON	ON	Linie wyłączone
OFF	ON	ON	Linie 9 – 16
ON	OFF	ON	Linie 17 – 24
OFF	OFF	ON	Linie 25 – 32
ON	ON	OFF	Linie 33 – 40
OFF	ON	OFF	Linie 41 – 48
ON	OFF	OFF	Linie 49 – 56
OFF	OFF	OFF	Linie 57 – 64

Zwory
J4, J5, J6
nie są używane.

UWAGA! Starsze moduły PC5108 w wersji 1.0 mogą obsługiwać tylko pierwsze 32 linie centrali PC5020. Moduły PC5108 wer.1.0 widziane są w systemie jako dwie grupy linii (2 x 4 linie). Nie można stosować w jednym systemie modułów PC5108 w wersji starszej (1.0) i nowszej (2.0).

Tabela ustawień zwór dla modułu PC5108 wersja 1.0 (2 grupy 4-liniowe).

J1 J4	J2 J5	J3 J6	Przydział linii do systemu
ON	ON	ON	Linie wyłączone
OFF	ON	ON	Linie wyłączone
ON	OFF	ON	Linie 09 – 12
OFF	OFF	ON	Linie 13 – 16
ON	ON	OFF	Linie 17 – 20
OFF	ON	OFF	Linie 21 – 24
ON	OFF	OFF	Linie 25 – 28
OFF	OFF	OFF	Linie 29 – 32

Zwory J1, J2, J3 określają przydział linii dla pierwszej grupy, a zwory J4, J5, J6 dla drugiej grupy.

URUCHOMIENIE

1. PODŁĄCZ MODUŁ DO MAGISTRALI KEYBUS.
2. USTAW ZWORY NA MODULE.
3. WŁĄCZ ZASILANIE CENTRALI.
4. WEJDŹ DO SEKCJI [902] I POCZEKAJ 1 MINUTĘ.
5. WEJDŹ DO SEKCJI [903] I SPRAWDŹ CZY MODUŁ JEST NADZOROWANY PRZEZ CENTRALE.
6. ZAPROGRAMUJ TYPY LINII DOZOROWYCH.
7. PRZYDZIEL LINIE DO ODPOWIEDNIICH PODSYSTEMÓW.

AAT Holding sp. z o.o.



ul. Puławska 431, 02-801 Warszawa
tel. 0 22 546 05 46, faks 0 22 546 05 01
e-mail: aat.warszawa@aat.pl, www.aat.pl

Warszawa

ul. Koniczynowa 2a, 03-612 Warszawa
tel./faks 0 22 743 10 11
e-mail: aat.warszawa-praga@aat.pl, www.aat.pl

Warszawa II

ul. Łęczycka 37, 85-737 Bydgoszcz
tel./faks 0 52 342 91 24, 342 98 82
e-mail: aat.bydgoszcz@aat.pl, www.aat.pl

Bydgoszcz

ul. Ks. W. Siwka 17, 40-318 Katowice
tel./faks 0 32 351 48 30, 256 60 34
e-mail: aat.katowice@aat.pl, www.aat.pl

Katowice

ul. Prosta 25, 25-371 Kielce
tel./faks 0 41 361 16 32, 361 16 33
e-mail: aat.kielce@aat.pl, www.aat.pl

Kielce

ul. Mieszkańska 18/1, 30-313 Kraków
tel./faks 0 12 266 87 95, 266 87 97
e-mail: aat.krakow@aat.pl, www.aat.pl

Kraków

ul. Energetyków 13a, 20-468 Lublin
tel. 0 81 744 93 65-66, faks 0 81 744 91 77
e-mail: aat.lublin@aat.pl, www.aat.pl

Lublin

90-019 Łódź, ul. Dowborczyków 25
tel./faks 0 42 674 25 33, 674 25 48
e-mail: aat.lodz@aat.pl, www.aat.pl

Łódź

ul. Raclawicka 82, 60-302 Poznań
tel./faks 0 61 662 06 60, 662 06 61
e-mail: aat.poznan@aat.pl, www.aat.pl

Poznań

Al. Niepodległości 659, 81-855 Sopot
tel./faks 0 58 551 22 63, 551 67 52
e-mail: aat.sopot@aat.pl, www.aat.pl

Sopot

ul. Zielona 42, 71-013 Szczecin
tel./faks 0 91 483 38 59, 489 47 24
e-mail: aat.szczecin@aat.pl, www.aat.pl

Szczecin

ul. Na Niskich Łąkach 26, 50-422 Wrocław
tel./faks 0 71 348 20 61, 348 42 36
e-mail: aat.wroclaw@aat.pl, www.aat.pl

Wrocław