

ŚRODKI OSTROŻNOŚCI. INFORMACJE OGÓLNE

- **ZNAKI OSTRZEGAJĄCE**
UWAGA! Przestrzegaj znaków znajdujących się na kamerze oraz w instrukcji.

WARNING

UWAGA: Aby wyeliminować groźbę pożaru lub porażenia nie wystawiaj urządzenia na działanie deszczu lub wilgoci.



SYMBOL INFORMUJE: W instrukcji znajdują się istotne informacje dotyczące obsługi oraz serwisowania urządzenia.



SYMBOL INFORMUJE: Pod obudową mogą znajdować się nieizolowane części, które mogą grozić porażeniem prądem osoby mającej z nimi kontakt.

	CAUTION: RISK OF ELECTRIC. DO NOT OPEN	
SHOCK	CAUTION: TO REDUCE THE RISK OF ELECTRIC SHOCK DO NOT REMOVE COVER OR BACK NO USER SERVICEABLE PARTS INSIDE. REFER SERVICING	
CAUTION: TO PREVENT ELECTRIC SHOCKS AND RISK OF FIRE HAZARDS, DO NOT USE OTHER THAN SPECIFIED POWER SOURCE.		

	OSTRZEŻENIE	
RYZIKO PORAŻENIA NIE OTWIERAĆ		
UWAGA: Aby wyeliminować ryzyko porażenia nie otwieraj obudowy lub tylnej ścianki. Wewnątrz nie znajdują się żadne części, które służą do obsługi urządzenia. W przypadku usterki wezwij autoryzowany serwis lub zgłoś się do punktu sprzedaży.		
UWAGA: Aby uniknąć porażenia nie stosuj innego źródła zasilania niż podane w instrukcji		

EVERMAX

CCTV COLOR CAMERA

KOLOROWA KAMERA WYSOKIEJ ROZDZIELCZOŚCI Z FUNKCJĄ DZIEŃ/NOC

INSTRUKCJA OBSŁUGI

PL

UWAGA:

- Stosowane zasilacze muszą posiadać odpowiednie certyfikaty oraz parametry zgodne z wartościami podanymi w instrukcji.
- Przestań używać kamery kiedy zacznie działać nieprawidłowo (dym lub ogień). Odłącz napięcie i zgłoś usterkę wykwalifikowanemu serwisowi.
- Nie trzymaj wtyczki mokrą ręką.
- Nie używaj kamery w pobliżu gazu, oleju, paliw i innych materiałów niebezpiecznych.
- Nie wykonuj instalacji/podłączeń podczas burzy.

UWAGA:

- Urządzenie wymaga okresowej kontroli.
- Instalacje urządzenia powinien przeprowadzać przeszkolony instalator zgodnie z aktualną wiedzą techniczną.
- Wprowadzanie w urządzeniu zmian/modyfikacji wymaga pisemnej zgody producenta.
- Nie kieruj kamery na silne źródła światła, możliwość uszkodzenia modułu CCD.
- Nie narażaj urządzenia na wstrząsy, uderzenia i warunki atmosferyczne niezgodne z instrukcją.



- Urządzenie może generować i/lub emitować fale lub promieniowanie radiowe. Instalacja niezgodna z instrukcją może powodować niepożądane zakłócenia w radiolączności. W przypadku zakłóceń w obszarach mieszkalnych użytkownik zobowiązany jest do ich usunięcia.
- W wyniku prób technicznych urządzenie zostało przetestowane i jest zgodne z ograniczeniami dot. urządzeń cyfrowych klasy B. Stwierdzone wartości zapewniają dostateczną ochronę przed generowaniem zakłóceń w instalacjach komercyjnych/mieszkalnych.



- Urządzenie posiada certyfikat CE.
- Urządzenie spełnia dyrektywę kompatybilności elektromagnetycznej EMC 204/108/EC.
- Urządzenie posiada certyfikat FCC w klasie B i RoHS.



- Urządzenie zostało oznaczone symbolem zg. z dyrektywą WEEE (2002/96/CE), dotyczącą zużytego sprzętu elektrycznego i elektronicznego. Urządzenie nie jest kwalifikowane jako odpad z gospodarstwa domowego. Urządzenie należy oddać do odpowiedniego punktu utylizacji w celu recyklingu.

MADE IN CHINA

WYPRODUKOWANO W CHINACH

WEWNĘTRZNA KAMERA DZIEŃ/NOC Z OŚWIETLACZEM IR MODEL: EVX-E161-ICR 600 TVL

KAMERA CCTV



WPROWADZENIE

Dziękujemy za wybór kamery Evermax. Kamery EVX - serii E (ekonomiczna), to cała gama wysokiej klasy kamer ekonomicznych wyposażonych w przetwornik typu CMOS. Kamery posiadają wysoką rozdzielczość poziomą około 600 linii telewizyjnych oraz funkcję Dzień/Noc realizowaną za pomocą mechanicznego filtra podczerwieni IR-Cut. Rozwiązania technologiczne, które znajdują się w kamerach serii E, pozwalają na uzyskanie wysokich parametrów obrazu sprawdzających się doskonale w każdym systemie monitoringu CCTV.

Jesteśmy przekonani, że nasza kamera sprawdzi się znakomicie w każdym systemie monitoringu CCTV zapewniając użytkownikowi pełen komfort i poczucie bezpieczeństwa.

CECHY PODSTAWOWE

- WYSOKA ROZDZIELCZOŚĆ 600 TVL ■ PRZETWORNIK 1/3" CMOS ■
- FUNKCJA DZIEŃ/NOC - MECHANICZNY FILTR PODCZERWIENI IR-CUT ■
- AUTOMATYCZNY BALANS BIELI ■ OŚWIETLACZ IR ZASIĘG 15M ■
- MINIMALNE OŚWIETLENIE 0.1 LUX (0 LUX PRZY WŁĄCZONYM OŚWIETLACZU IR ■
- OBIEKTYW 3,6MM ■ ZASILANIE 12V DC

✓ Uwaga!



Przed podłączeniem dokładnie zapoznaj się z instrukcją obsługi i instalacji.

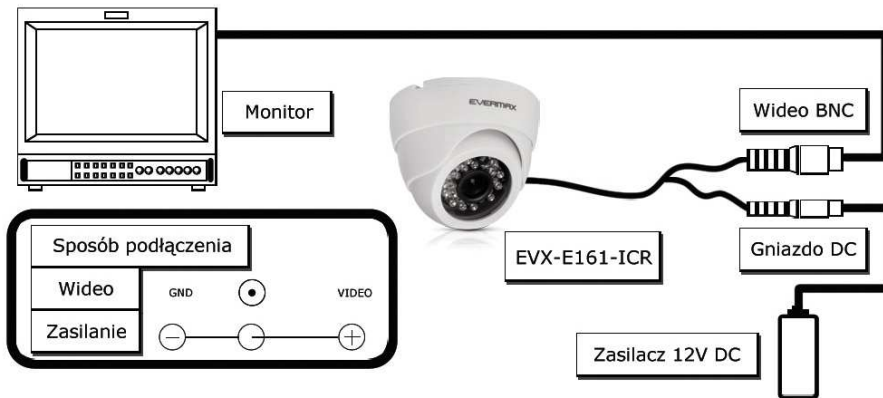
SPECYFIKACJA TECHNICZNA

Model	EVX-E161-ICR
Rodzaj przetwornika	1/3" CMOS
Elementy obrazu	PAL: 500 (H) x 582 (V) NTSC: 510 (H) x 492 (V)
System pracy	PAL lub NTSC
Rozdzielczość pozioma	600 linii TV
Tryb pracy	Kolor/BW Dzień/Noc
Obiektyw	3,6 mm/F2.0
Minimalne oświetlenie	0.1 Lux/F2.0 i 0 Lux przy włączonym oświetlaczu IR
Stosunek sygnał/szum	≥48dB (AGC OFF)
Charakterystyka Gamma	0.45
Rodzaj synchronizacji	Wewnętrzna
Elektroniczna migawka	PAL: 1/50s ~ 1/100.000s
Zasięg IR	15 metrów max (zastosowane LED Ø 5x24)
Zasilanie kamery / Pobór prądu	DC 12V / 300mA
Wymiary w mm.	Ø 92 x 75 (H)
Waga w gramach	300
Temperatura pracy / Wilgotność pracy	-5 ~ +45° C / 95%
Przechowywanie	-20 ~ +60° C / 95%

ZAWARTOŚĆ ZESTAWU

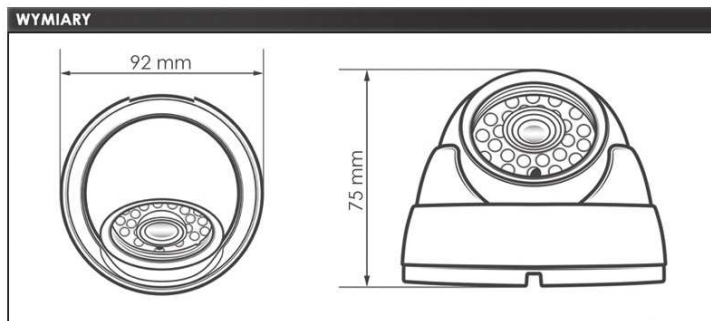
L.P.	Element	Szt.
1	Kamera EVX-E161-ICR	1
2	Instrukcja obsługi PL	1

SPOSÓB POŁĄCZENIA



WYMIARY

Wymiary kamery EVX-E161-ICR



PRZYGOTOWANIE DO MONTAŻU



PROBLEMY I ICH ROZWIĄZYWANIE

- **Brak obrazu po podłączeniu kamery. Sprawdź:**
 - Jakość połączeń wtyków wizyjnych BNC.
 - Podłączenie (zachowanie biegunowości) i dopasowanie wtyków zasilających.
 - Dopasowanie zasilacza, napięcie oraz amperaż i dopasuj go do typu kamery.
 - Ciągłość połączenia przewodów sygnałowych.
 - Monitor lub wejście urządzenia peryferyjnego do którego podłączasz kamerę.
- **Obraz był i zaniknął lub się pogorszył. Sprawdź:**
 - Czy nie nastąpiło rozłączenie któregoś z przewodów.
 - Czy nie nastąpiło rozłączenie zasilania 12V. Gniazdo DC kamery, zasilanie zasilacza.
- **Obraz jest rozmazany lub widać plamy. Sprawdź:**
 - Napięcie przychodzące z zasilacza oraz jego stabilność.
 - Impedancję na przewodach wizyjnych, wyeliminuj ewentualne zwarcia.
 - Czystość obiektywu lub chroniącej go obudowy/szybki.
 - Czy kamera nie jest skierowana bezpośrednio na silne źródło światła.
 - Czy od kamery wyposażonej w IR nie znajdują się obiekty w bliskiej odległości, które mogą powodować jej oślepienie. Obiekty obce lub elementy obudowy kamery – pierścienie, daszki itp.
- **Migotanie obrazu. Sprawdź:**
 - Dopasowanie zasilacza, napięcie oraz amperaż i dopasuj go do typu kamery.
 - Czy kamera nie jest skierowana bezpośrednio na światło słoneczne lub jarzeniowe.
 - W przypadku zastosowania kamer z oświetlaczem IR i zasilaczy impulsowych może zaistnieć potrzeba zastosowania stabilizatora napięcia lub filtrów.
 - W przypadku specyficznych warunków oświetlenia (np. fluorescencyjnego) skieruj kamerę w inną stronę.
- **Obraz drży. Sprawdź:**
 - Stabilność powierzchni, na której została zamontowana kamera. Kamery z obiektywem o wysokiej ogniskowej (zbliżenie - zoom), lekkie poruszanie może powodować widoczne na ekranie drżenie obrazu.
- **Kamera nie przełącza się pomiędzy trybami Dzień/Noc:**
 - Czy poziom oświetlenia jest wystarczająco niski lub wysoki.
- **Kamera sama przełącza się pomiędzy trybami Dzień/Noc:**
 - Kamera posiada automatyczną funkcję Dzień/Noc, przy spadku oświetlenia (Noc) i wzroście oświetlenia (Dzień) kamera automatycznie przechodzi w odpowiedni tryb pracy: Kolor i Monochromatyczny – Czarno / biały.
 - W przypadku przełączenie w tryb monochromatyczny pomimo oświetlenia, mogło nastąpić automatyczne przełączenie w związku z niedoświetleniem sceny w polu widzenia kamery.
- **Kamera wydaje specyficzny dźwięk (Kliknięcie):**
 - Kamera posiada automatyczną funkcję Dzień/Noc, realizowaną za pomocą mechanicznego filtra IR-Cut. Przełączenie trybu pracy Dzień/Noc powoduje odsunięcie lub zasunięcie filtra – charakterystyczne „kliknięcie”, które jest normalnym stanem pracy kamery.

W PRZYPADKU BRAKU MOŻLIWOŚCI WYELIMINOWANIA PROBLEMU LUB POJAWIENIA SIĘ INNEJ USTERKI, SKONTAKTUJ SIĘ Z AUTORYZOWANYM PARTNEREM EVERMAX

