

DW3080D, DW50550D, DW1634D (rybie oko)

Obiektywy asferyczne

do wszystkich kamer

Cechy

- Wysoka jakość i niewielkie rozmiary
- Szklane soczewki
- Ogniskowa 3,0-8,0mm (DW3080D), 5,0-55,0mm (DW50550D), 1,6-3,4mm (DW1634D)
- Obiektyw o zmiennej ogniskowej z automatyczną przysłoną
- Kompensacja aberracji chromatycznej dla światła białego
- Wysoka jakość i niewielkie rozmiary

Zdjęcie



DW3080D



DW50550D

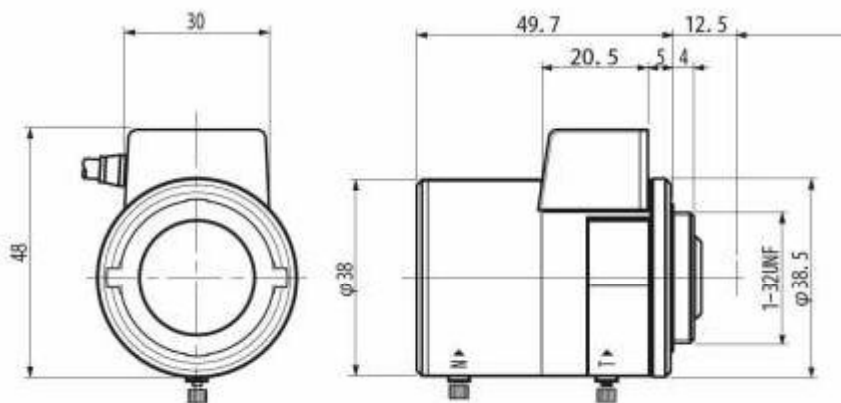


DW1634D

Specyfikacja

MODEL	DW3080D	DW50550D	DW1634D
Rozmiar przetwornika kamery	1/3" lub 1/4"	1/3" lub 1/4"	1/3" lub 1/4"
Zakres zmiany ogniskowej	3,0 – 8,0mm	5,0 – 55,0mm	1,6 – 3,4mm
Zakres zmiany przysłony (z filtrem neutralnym)	1:0,95 - 1:360	1:1,4 - 1:360	1:1,4 - 1:360
Sterowanie przysłoną	Prądem stałym, 0,5V - 4V	Prądem stałym, 0V - 5V	Prądem stałym, 0V - 5V
Kąt widzenia	92,5 x 68,5° f=3mm	53,1 x 40,0° f=5mm	180 x 106,1° f=1,6mm
Kąt widzenia	35,6 x 26,7° f=8mm	4,8 x 3,6° f=55mm	114,1 x 55,8° f=3,4mm
Rozmiar tworzonego obrazu	4,8mm x 3,6mm (średnica 6mm)		
Minimalna odległość ogniskowania	0,3m (od przedniej ostony obiektywu)		
Ustawienie w stosunku do przetwornika	Zamocowanie CS, odległość 12,5mm		
Kompensacja aberracji chromatycznej	w pełnym widmie uczulenia kamery		
Zakres temperatur pracy	-10°C~50°C		
Wymiary (mm)	48 x 38 x 49,7	48 x 42 x 64	45,8 x 39,5 x 52,1
Masa	63g	93g	105g

Wymiary



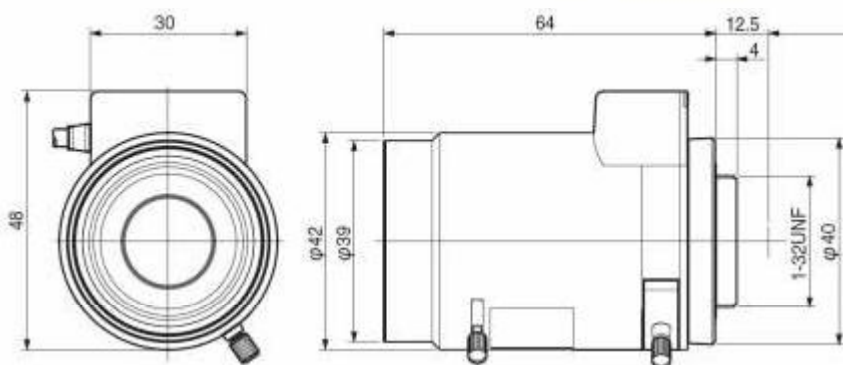
DW3080D

Jednostka: mm

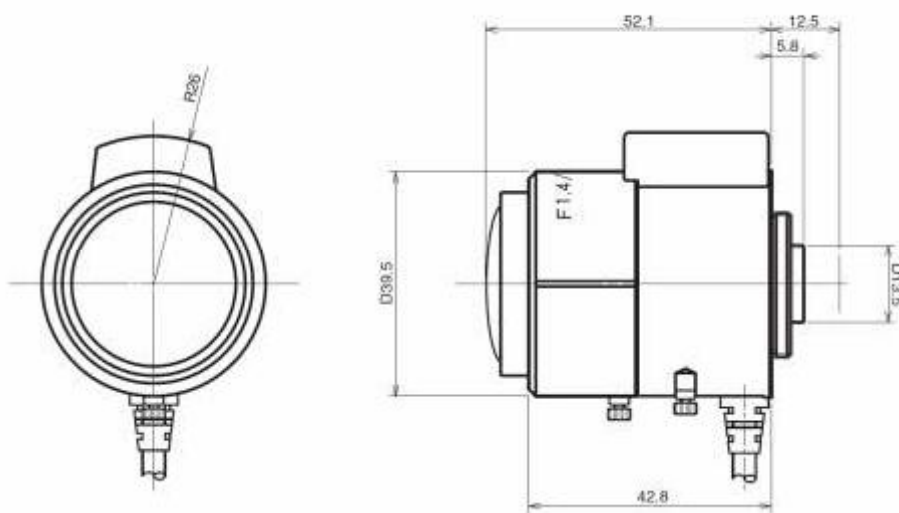
DW3080D, DW50550D, DW1634D (rybie oko)

Obiektywy asferyczne

do wszystkich kamer



DW50550D



DW1634D

Jednostka:mm