

Kamera szybkoobrotowa

DSC-728Se

Cechy

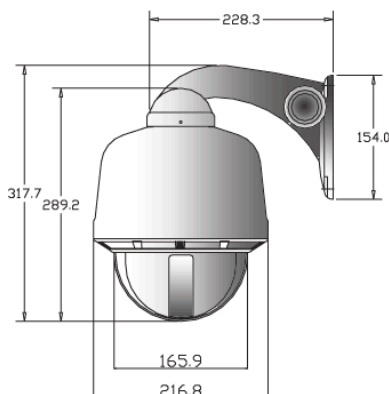
- 610K/570K PIXEL, 1/4 " SONY CCD z podwójnym skanowaniem
- Rozdzielczość: 650 TVL (Kolor), 750 TVL (B/W)
- 28x Auto Focus Zoom optyczny, 12x Zoom cyfrowy
- Ruchomy filtr IR - dzień/noc
- Zwolniona migawka (Min. oświetlenie 0,00001 Lux)
- Stabilizator obrazu
- Zabezpieczenie przed niskim zasilaniem
- Programowanie kamery: Swing(2), Preseły(250), Grupy(8), Tura, Trasa, Spirala, Alarmy (4in/1Out)
- Automatyczna korekta złych pikseli
- Obudowa wandaloodporna, IP66

336x zoom, WDR, dzień/noc,
0,00001 Lux, zewnętrzna obudowa

Zdjęcie



Wymiary



Jednostka: mm

Uchwyty mocujące



DSC-30EWP DSC-20ECP DSC-20CMA DSC-20PMA

Specyfikacja

MODEL	DSC-728Se	
Standard sygnału	NTSC	PAL
Przetwornik	1/4" Sony CCD z podwójnym skanowaniem	
Wszystkie piksele	520K	610K
Efektywne piksele	480K	570K
Rozdzielczość	Kolor: 650 TVL / B/W: 750 TVL	
Obiektyw	28x zoom optyczny, f=3,5-98mm	
Zoom cyfrowy	12x (całkowity zoom 336x)	
Kąt widzenia	H: 55,5°(Wide) – 1,59°(Tele) V: 42,5°(Wide) – 1,19°(Tele)	
Minimalne oświetlenie	0,00001Lux (DSS, Sens-up 128x)	
Stosunek sygn. do szumu	>52dB	
Wyjście wizyjne	1 Vp-p 75 Ω	
Focus	Automatyczne / Ręczne / One Shot	
3D-DNR	Wyłączone/Niskie/Średnie/Wysokie	
Kompensacja tła	HSBLC/BLC/WDR/Wyłączone	
Elektroniczna migawka	Automatyczna/FLK/Wyłączona/ 1/160~1/120000sek	
Poziom ostrości obrazu	Poziomy (0~100)	
Balans bieli	Automatyczny/ATW/One Push/Ręczny	
Stabilizacja obrazu	Włączona/Wyłączona	
Wejścia / wyjścia alarmowe	4 wejścia / 1 wyjście programowalne	
Zakres obrotu Pan / Tilt	0°~360° / 0°~92°	
Prędkość obrotu	0,1°~240° / sekundę (64 poziomy)	
Ilość presetów	250	
Prędkość presetu	360° / sekundę (64 poziomy)	
Strefy prywatności	8 programowalnych stref	
Komunikacja	RS-485	
Temperatura pracy	-40°C~50°C	
Wilgotność pracy	Mniejsza niż 90% RH	
Zakres pracy wentylatora/grzałki	Powyżej 45°C / poniżej 5°C	
Wymiary	216,8(średnica) x 289,2(wysokość) mm	
Masa	5,2kg (bez uchwyty)	
Konstrukcja	Obudowa z aluminium, wandaloodporna kopuła (PC)	
Pobór mocy	21W (Max)	
Zasilanie	AC24V, 60/50 Hz	