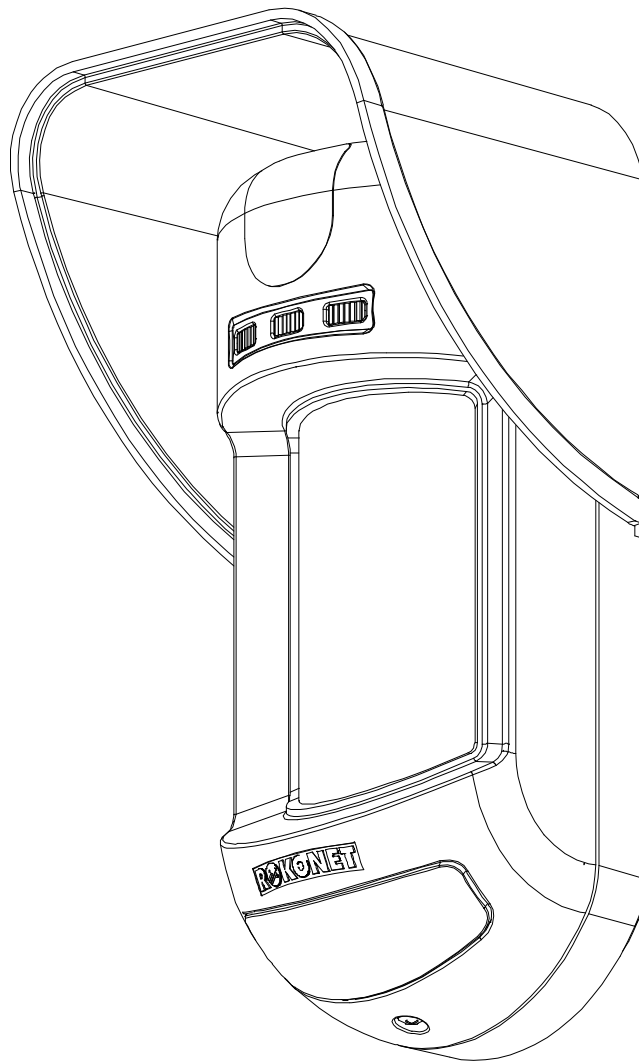


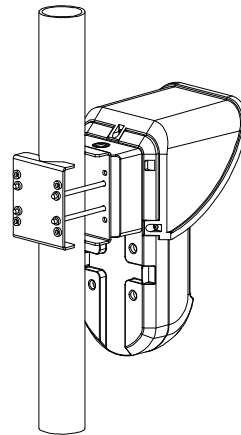
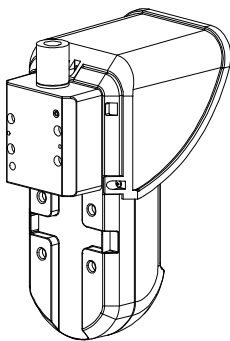
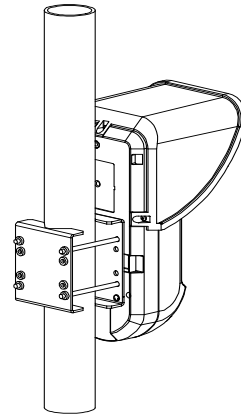
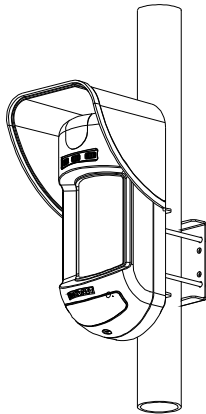
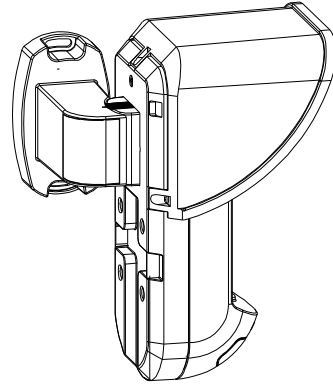
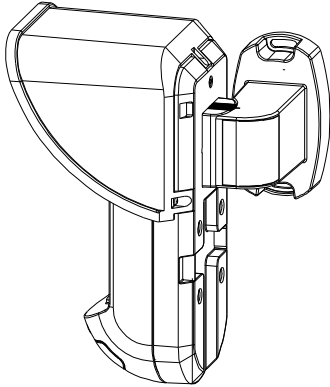
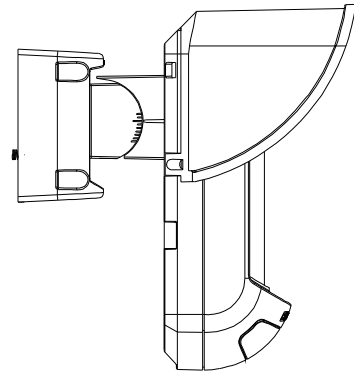
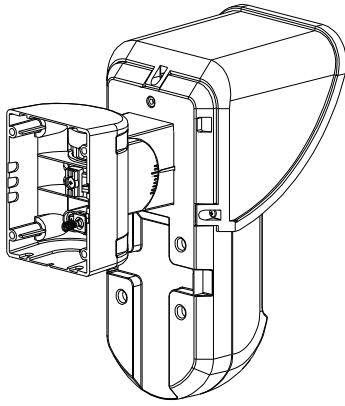
WatchOUT™
Reliable Outdoor Detection

Zewnętrzny czujnik dualny



Instrukcja instalacji

Tryb przekaźnikowy i adresowalny

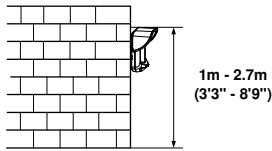


Zewnętrzny czujnik dualny WatchOUT: Instalacja w trybie przekaźnikowym

Zewnętrzny czujnik dualny WatchOUT firmy Rokonet jest unikalnym czujnikiem procesorowym, wyposażonym w dwa kanały detekcji PIR oraz 2 kanały detekcji mikrofalowej. Czujnik może pracować w trybie przekaźnikowym – podłączony do dowolnej centrali alarmowej oraz w trybie adresowalnym – podłączony bezpośrednio do magistrali transmisyjnej central alarmowych Rokonet ProSYS. W tym drugim przypadku instalator otrzymuje do dyspozycji dodatkowe możliwości do diagnostyki i sterowania pracą czujnika.

Niniejsza część instrukcji dotyczy instalacji i pracy czujnika w trybie **przekaźnikowym**. Szczegółowe informacje dotyczące instalacji i konfiguracji parametrów w trybie adresowalnym zamieszczono w dalszej części instrukcji w rozdziale „Instalacja – tryb adresowalny”.

Zalecenia montażowe

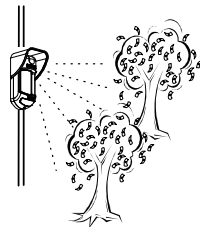


Optymalna wysokość montażu: 1m – 2.7m
 Typowa wysokość: 2.2m
 Standardowa soczewka: Szerokokątna 15m 90°

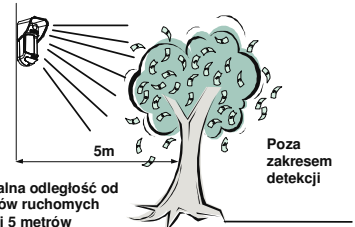


Uwaga:

W przypadku mocowania na wysokości poniżej 1.7m, w instalacjach z wymaganą odpornością na zwierzęta, używaj załączonej soczewki RL300F



Należy unikać kierowania czujnika na poruszone wiatrem lub innymi czynnikami objekty (kołyszące się gałęzie drzew, krzewy itp.)



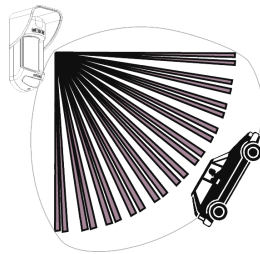
Minimalna odległość od obiektów ruchomych wynosi 5 metrów

Czujnik należy zamocować tak, by pola widzenia nie zasłaniały żadne objekty. Należy unikać krzewów (szybko rosną!), drzew z dużymi liśćmi itp..

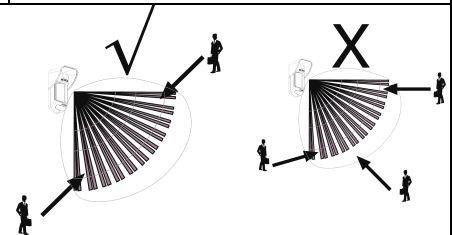
W przypadku obiektów, w pobliżu których jest duży ruch uliczny oraz w przypadkach wykrywania obiektów poruszających się poza nominalnym zakresem detekcji czujnika, skieruj czujnik lekko w dół lub wyreguluj położenie płytki PCB zmniejszając zasięg detekcji.

Uwaga:

Skierowanie czujnika w dół może zredukować odporność na zwierzęta



Optymalne warunki detekcji to takie, w których spodziewany ruch intruza występuje prostopadłe do położenia prążków detekcyjnych.



Instalacja na ścianie

- Otwórz obudowę czujnika (odkręć śrubę C1, Rys.1).
- Wymij płytkę (odkręć śrubę I1, Rys. 2).
- Wybierz rodzaj montażu:

Montaż płaski:

- Wykonaj otwory montażowe (Rys. 3)
 - B1-B4: Otwory pod wkręty mocujące.
 - T1 : Otwór mikrowyłącznika sabotażowego
 - W2 / W3: Otwory kablowe.

Montaż pod kątem 45° LEWOSTRONNY

- Wykonaj otwory montażowe (Rys. 3)
 - L1, L2: Otwory pod wkręty mocujące
 - T3 : Otwór mikrowyłącznika sabotażowego
 - W2 / W3: Otwory kablowe
- Zdejmij sprężynkę sabotażu

- Wymień mikrowyłącznik sabotażowy 1 na dołączony mikrowyłącznik płaski 2.



- Wstaw blaszkę sab. B między T5 i T3, umocuj wkrętem A (Rys. 3)
- Wprowadź przewody przez otwory W2, W3. (Rys. 3)
- Przykręć obudowę do ściany.
- Doprowadź przewody do czujnika (Rys. 4)
- Przykręć czujnik do obudowy (zablokuj I1, Rys. 2).
- Po podłączeniu przewodów i ustawieniu mikroprzełączników zamknij obudowę

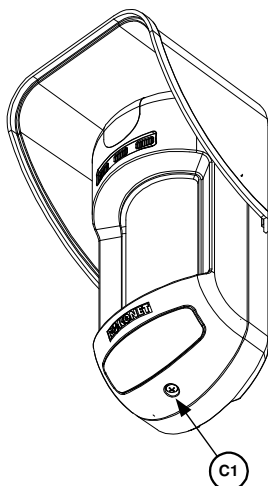
- Wykonaj test czujnika.

Uwaga:

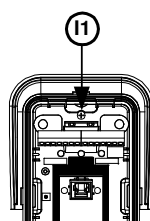
Dla montażu 45° PRAWOSTRONNEGO stosuj następujące elementy:

	Prawo-	Lewo-
Otwory montażowe	R1, R2	L1, L2
Otwory kontroli sab.	T2, T4	T1, T3
Gniazdo mocowania mikrowyłącznika sab.	T6	T5

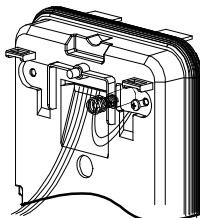
Rysunek 1:



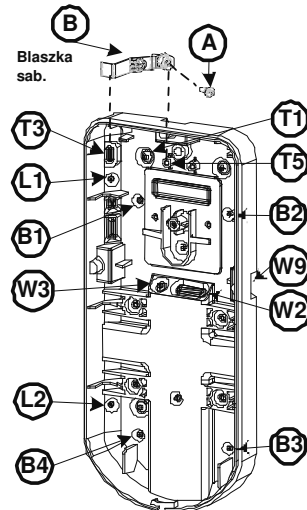
Rysunek 2:



Rysunek 4:



Rysunek 3:

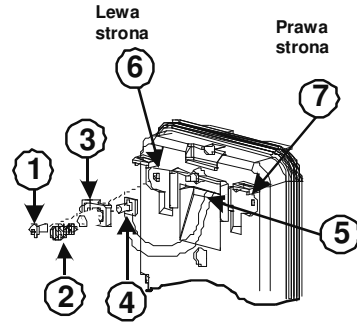


Zmiana miejsca zamocowania stycznika sabotażowego:

Fabrycznie mikrowyłącznik sabotażowy jest zamontowany z prawej strony obudowy (widok z tyłu). Jeśli chcesz przemontować mikrowyłącznik na drugą stronę, wykonaj następujące czynności (**Rysunek 5**):

1. Wykręć wkręt mocujący **1** aby wyjąć mikrowyłącznik i przełożyć w pozycję **7**.
2. Sprawdź, czy sprężynka **2** jest na swoim miejscu **4**.
3. Sprawdź, czy obudowa **3** nie zsunęła się (powinna być pomiędzy **2** i **4**).
4. Umocuj obudowę **3** wkrętem **1** w miejsce **6**.

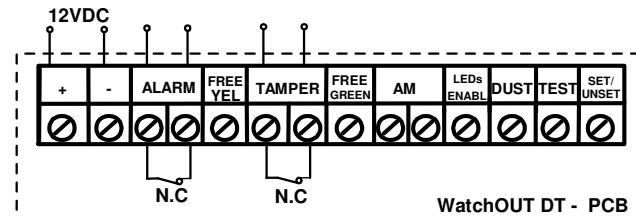
Rysunek 5:



Uwagi:

1. Sprawdź, czy słychać kliknięcie mikrowyłącznika podczas przykładania czujnika do ściany w miejscu instalacji.
2. Przy instalowaniu na słupku, mikrowyłącznik można przełożyć w dolny prawy róg obudowy.

Zaciski kablowe



+, - 12 VDC

ALARM	Przełącznik alarmowy NC, 24VDC, 0.1A
FREE YEL	W trybie przekaźnikowym może służyć jako zacisk pomocniczy (np. do instalacji rezystorów)
TAMPER	Przełącznik sabotażowy NC, 24VDC, 0.1A
AM	Przełącznik AM (NC, 24VDC, 0.1A) – sygnalizacja antymaskingu oraz usterek czujnika (za wyjątkiem zapylenia i zabrudzenia soczewek).
Uwaga:	
Jeżeli zainstalowany jest czujnik wstrząsowy i przelącznik 8 ustawiono w poz. ON, na tym wyjściu sygnalizowana jest również detekcja drgań.	
FREE GREEN	W trybie przekaźnikowym może służyć jako zacisk pomocniczy (np. do instalacji rezystorów)

LED ENABLE

Zdalne sterowanie pracą LEDów – mikroprzełącznik **1** ustawiony na ON.
LEDy Załączone: +12V lub zacisk nie podłączony.
LEDy Wyłączone: na wejściu sygnał 0V.

DUST

Zabrudzenie soczewki – wyjście typu otwarty kolektor, max 70 mA. Wyjście aktywne, gdy soczewka jest brudna i wymaga wyczyszczenia.

TEST

Wejście sygnału testowania zdalnego. Aby przeprowadzić test czujnika, należy podać na to wejście sygnał 0V.
 Test OK: Na chwilę zadziała przekaźnik alarmowy.
 Usterka: Zadziała przekaźnik AM

SET/UNSET

Dzięki temu wejściu można zróżnicować działanie LEDów i wyjścia antymaskingu, w zależności od stanu systemu alarmowego (Uzbrojony / Rozbrojony). Pozwala to na wyłączenie LEDów i wyłączenie sygnalizacji antymaskingu gdy system jest uzbrojony.

Stan systemu	Sygnał na wejściu	Przełącznik AM	LEDy
Uzbroj.	0V	Wył	Wył
Rozbroj.	12V lub brak	Zał*	Zał**

* Przełącznik 7 w poz. ON (Antymasking załączony)

** Przełącznik 1 w poz. ON (LEDy załączone) oraz LEDy załączone z zacisku LED ENABLE (+12V lub brak sygnału)

Ustawienia mikroprzełączników



Nastawy fabryczne

- 1:** LEDy
 On: LEDy załączone
 Off: LEDy wyłączone

2-3: Czułość detekcji

Czułość	2	3
Niska	Off	Off
Średnia	Off	On
Normalna (Standard)	On	Off
Maximum*	On	On

* Dla czułości maksymalnej wyłączana jest funkcja rozpoznawania kołysania

4: Kryterium alarmu

- On: PIR lub MW
 Off: PIR + MW

5: Typ soczewki

- On: Bariera / Daleki zasięg
 Off: Szerokokątna

6: LED czerwony/3 LEDy

- On: Działa tylko LED czerwony
 Off: Działają wszystkie 3 LEDy

7: Antymasking

- On: Załączony
 Off: Wyłączony

8: Detekcja drgań (tylko w wersji z zainstalowanym czujnikiem wstrząsowym)

- On: Załączona
 Off: Wyłączona

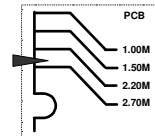
Regulacja mikrofali

Zasięg toru mikrofalowego reguluje się potencjometrem na płycie czujnika



Testowanie czujnika

Działanie czujnika sprawdzaj po co najmniej 2 minutach od włączenia zasilania. Testuj czujnik przechodząc po obszarze chronionym i obserwując zachowanie LEDów. Ustaw płytkę PCB w pozycji odpowiadającej wysokości montażu czujnika (patrz Rys. obok). W przypadku nierównych powierzchni skorzystaj z uchwyty obrotowego. Aby zredukować zasięg detekcji przesuń płytkę PCB **W GÓRĘ** lub pochyl czujnik **W DÓŁ**.



Sygnalizacja LEDów

LED	Stan	Opis
ŻÓŁTY	Świeci	Detekcja PIR
	Błyska	Antymasking
ZIELONY	Świeci	Detekcja w torze mikrofalowym
	Świeci	ALARM
CZERWONY	Świeci	Niepoprawna komunikacja z centralą ProSYS (w trybie pracy adresowalnej)
	Błyska	Wygrzewanie czujnika po włączeniu zasilania.
WSZYSTKIE	Kolejno błyskają	

Uwagi:

1. Aby LEDy świeciły, ustaw mikroprzełącznik 1 na ON.
2. Czujnik skonstruowano tak, że w dowolnej chwili może świecić tylko jeden LED. Przykładowo, w przypadku detekcji w obydwu kanałach zaświeci się najpierw LED zielony lub żółty (w zależności od kanału, który pierwszy wykrył ruch), potem zgaśnie i zaświeci się LED czerwony.

Zwora trybu pracy czujnika

Zwora J-BUS (umieszczona między LEDami zielonym i czerwonym) służy do definiowania trybu pracy czujnika:

Przełącznik	Adresowalny

Instalacja czujnika na uchwycie obrotowym

W komplecie z czujnikiem dostarczany jest uchwyt montażowy, dzięki któremu w łatwy sposób można regulować położenie czujnika. Aby zamontować czujnik na uchwycie, wykonaj następujące czynności:

- Otwórz obudowę czujnika (odkręć śrubę C1, Rys. 1).
- Wymij płytke (odkręć śrubę I1, Rys. 2).
- Wykonaj otwory montażowe (Rysunek 6)
 - W1: Okablowanie
 - S1, S2: Mocowanie obudowy do uchwytu
 - S3: Śruba blokady położenia uchwytu
- Wykonaj odpowiednie otwory kablowe w uchwycie – S2, S7 lub S9 (Rysunek 7)
- Przemontuj mikrowyłącznik antysabotażowy z tylnej ścianki obudowy czujnika w gniazdo S5 uchwytu (Rysunek 7) – Patrz „Zmiana miejsca zamocowania mikrowyłącznika sabotażowego”.
- Wybierz rodzaj instalacji:

Uwaga:

Sprawdź położenie uchwytu – u góry z przodu umieszczono napis **UP**.

Montaż naścienny:

- Wprowadź przewody przez otwory S2, S7 lub S9 i przeprowadź je (razem z przewodami sabotażu) przez otwór kablowy uchwytu (Rysunek 8)
- Zamocuj uchwyt do ściany – otwory S1, S3, S6 i S8.

Montaż na rurze (przy użyciu adaptera CSMA, Rysunek 7)

Uwaga:

Adaptera CSMA używa się wówczas, gdy przewody do czujnika biegną w rurze na ścianie zewnętrznej. Adapter zamawia się oddzielnie – numer katalogowy RA300SC0000A.

- W zależności od średnicy rury (16 lub 21 mm) wybierz odpowiednią stronę adaptera.
- Przytwierdź adapter do rury.

- Przykręć adapter do ściany – otwory (M1, M4)
- Przeprowadź kable przez otwór kablowy uchwytu (Rysunek 8)
- Przytwierdź uchwyt do ściany - otwory S1, S3, S6 i S8.

Uwaga:

Sprężynka sabotażu S5 (Rysunek 7) powinna dotykać ściany – wystawać przez otwory M2 lub M3 adaptera. Sprawdź, czy słychać kliknięcie mikrowyłącznika podczas przykładania czujnika do ściany w miejscu instalacji.

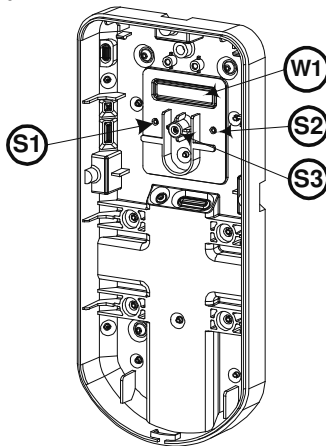
- Wprowadź przewody z uchwytu do obudowy czujnika poprzez otwór W1 (Rysunek 8)
- Przykręć obudowę czujnika do uchwytu – otwory montażowe S1 i S2 (Rysunek 8). Wyrównaj położenie obudowy.
- Usuń zaślepkę śruby blokującej i usuń czarną piankę pod czerwonym LEDem (Rysunek 9)
- Zamontuj płytke, podłącz przewody.
- Wkręć lekko śrubę blokującą położenie uchwytu (pozostaw luz) - S3 (Rysunek 8)
- Ustaw czujnik w żądanym położeniu i dokręć śrubę blokującą S3

Uwaga:

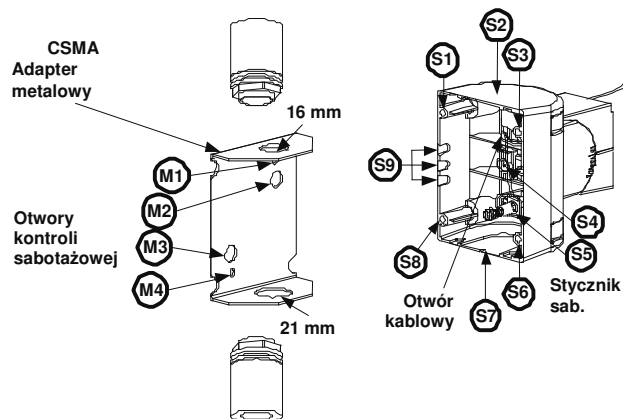
Położenie pionowe czujnika jest oznaczone poziomymi kreskami na obydwu ruchomych częściach uchwytu. Regulacja położenia odbywa się skokowo, co 5°.

- Przymocuj płytke do obudowy (przykręć wkrętem I1, Rysunek 2)
- Założ pokrwy czujnika (wkręć śrubę C1, Rysunek 1) i przetestuj jego działanie.

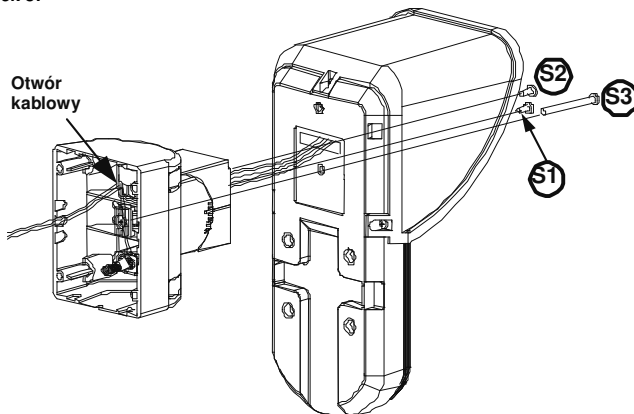
Rysunek 6:



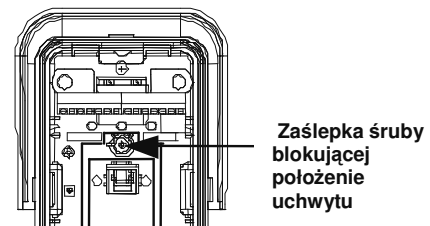
Rysunek 7:



Rysunek 8:

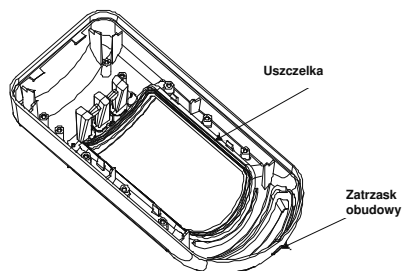
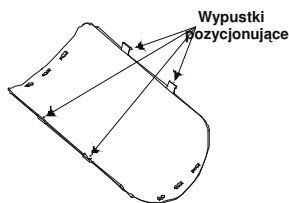
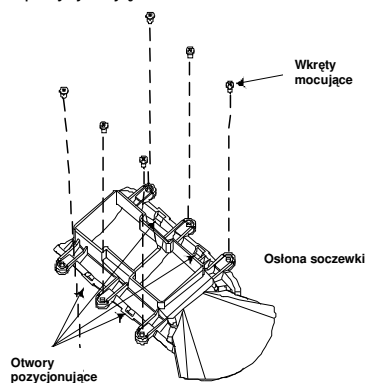


Rysunek 9:



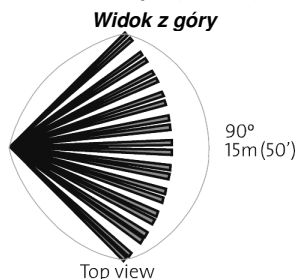
Wymiana soczewki

1. Odkręć sześć wkrętów mocujących.
2. Delikatnie popchnij soczewkę by usunąć plastikową osłonę mocującą.
3. Wyjmij soczewkę – delikatnie popchnij wypustki pozycjonujące.
4. Wymień soczewkę. Umieść wypustki pozycjonujące w otworach pozycjonujących.
5. Zamontuj z powrotem osłonę mocującą wraz soczewką. Zwróć uwagę na dopasowanie uszczelki gumowej.
6. Przykręć z powrotem 6 wkrętów mocujących.



Rodzaje soczewek

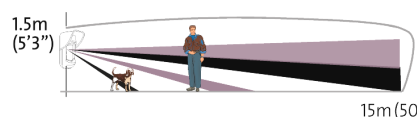
Soczewka szerokokątna (RL300) / Soczewka pet (RL300F):



Soczewka szerokokątna (RL300): Widok z boku



Soczewka pet (RL300F) : Widok z boku



Uwaga:

Odporność na zwierzęta: do 70cm wzrostu (Bez limitu masy).

Soczewka dalekiego zasięgu (RL300LR): Widok z góry



Soczewka dalekiego zasięgu (RL300LR): Widok z boku



Bariera pionowa (RL300B): Widok z góry



Bariera pionowa (RL300B): Widok z boku



Dane techniczne

Elektryczne

Pobór prądu (Tryb przekaźnikowy)	45mA dla 12 VDC (dozór) 70mA dla 12 VDC (MAX, LEDy włączone)
Pobór prądu (Tryb adresowalny)	30mA dla 12 VDC (dozór), 55mA at 12 VDC (MAX, LEDy włączone)
Napięcie zasilania	9 -16 VDC
Przełącznik alarmowy	24 VDC, 0.1A
Przełącznik Antymaskingu	24 VDC, 0.1A
Wyjście DUST	Otwarty kolektor, 70mA max

Wymiary

Dł.xSzer.xGłęb. (z daszkiem)	230 x 121 x 123mm
------------------------------	-------------------

Środowiskowe

Odporność RF	(30MHz do 2GHz): 40V/m
Temperatura pracy/składownia	-30°C do 60°C



Symbole handlowe

Czujnik

Oznaczenie	Opis
RK315DT0000A	Czujnik WatchOUT DT 10.525GHz + uchwyt
RK315DT000UKA	Czujnik WatchOUT DT 10.587GHz + uchwyt

Uwaga: Opakowanie zawiera czujnik z soczewką szerokokątną i 3 dodatkowe soczewki wymienne (nr identyfikacyjny wytłoczony na soczewce): 1.7m pet (RL300F), dalekiego zasięgu (RL300R) oraz kurtyna pionowa (RL300B).

Akcesoria

Oznaczenie	Opis
RA300B00000A	WatchOUT Uchwyt obrotowy
RA300P00000A	WatchOUT Adapter montażu na słupkach
RA300C00000A	WatchOUT Puszka instalacyjna
RA300SC0000A	WatchOUT Adapter CSMA

Opcjonalna kamera

Oznaczenie	Opis
RA300VC053PA	WatchOUT Kamera PAL szerokokątna
RA300VC017PA	WatchOUT Kamera PAL wąskokątna
RA300VPS100A	WatchOUT Zasilacz kamery

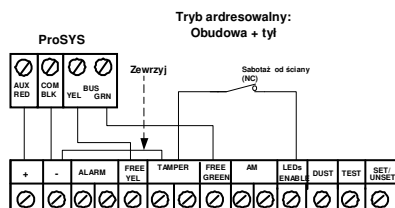
Zewnętrzny czujnik dualny WatchOUT: Tryb adresowalny

Niniejsza część instrukcji dotyczy wyłącznie adresowalnego trybu pracy czujnika dualnego WatchOUT. Na jednej magistrali ProSYS RS485 można zainstalować do 32 czujników adresowalnych.

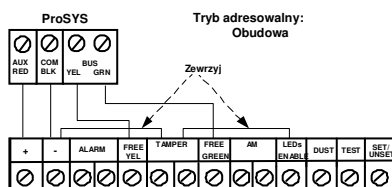
Zaciski kablowe

+ , -	Zasilanie 12 VDC. Do zacisku (+) podłącz przewód AUX RED; do zacisku (-) COM BLK magistrali ProSYS	TAMPER	Kontrola antysabotażowa, patrz niżej
YEL	Dane. Podłącz BUS YEL magistrali ProSYS	LED ENABLE	Kontrola antysabotażowa, patrz niżej
GRN	Dane. Podłącz BUS GRN magistrali ProSYS	Uwaga: Nie łącz pozostałych zacisków	

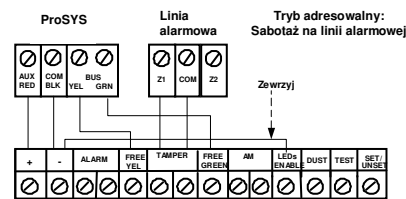
Sabotaż obudowy i od ściany



Tylko sabotaż obudowy



Sabotaż obudowy na linii alarmowej



Ustawienia mikroprzełączników

Numer Przełącznika	Opis
1 - 5	Ustawienie adresu urządzenia. Sposób ustawiania identyczny jak dla pozostałych urządzeń (modułów rozszerzeń) ProSYS – patrz instrukcja instalacji centrali ProSYS
6 - 8	Nie używane

Programowanie centrali ProSYS

Poniżej opisano dodatkowe opcje programowania centrali ProSYS, umożliwiające konfigurację i diagnostykę systemu ProSYS z czujnikami adresowalnymi WatchOut. Do magistrali można podłączyć maksymalnie 32 czujniki adresowalne (16 do centrali ProSYS 16). Przed przystąpieniem do instalacji czujników adresowalnych dokładnie zapoznaj się z instrukcją instalacji systemu ProSYS.

Uwagi:

Czujniki WatchOUT są kompatybilne z programami centrali ProSYS w wersji 4.xx i wyższych.
Czujniki WatchOUT można zaprogramować z komputera – program do up/downloadingu wersja 1.8 i wyższe
Długość przewodu pomiędzy czujnikiem a centralą nie powinna przekraczać 300 metrów

Dodawanie / usuwanie czujnika dualnego WatchOUT

Czujniki WatchOUT należą do kategorii urządzeń adresowalnych. Dodawanie nowych czujników i usuwanie istniejących odbywa się w taki sam sposób, jak dla pozostałych akcesoriów (np. szyfratorów, modułów wyjść itp.). Jedyną różnicą jest to, że:

Każdy czujnik adresowalny należy przypisać do odrębnej linii alarmowej

Czujnik adresowalny można przydzielić zarówno do fizycznie zainstalowanej linii alarmowej, jak również do linii wirtualnej.

Fizycznie istniejące linie: Każdy numer linii (przewodowej) zainstalowanej w systemie – linie płyty głównej centrali ProSYS (linie 1-8) lub linie zainstalowanych ekspanderów (ZE08, ZE16).

Linie wirtualne: Należy zadeklarować w programie obecność ekspandera wirtualnego BZ08 (8 linii wirtualnych) lub BZ16 (16 linii).

Następnie przypisujemy czujnik do jednej z zadeklarowanych linii wirtualnych.

Uwagi:

Adresowanie wirtualne zmniejsza koszty systemu – można instalować czujniki adresowalne bez potrzeby kupowania ekspanderów linii alarmowych.

Numery linii przypisanych do zadeklarowanych ekspanderów wirtualnych są zarezerwowane i dostępne tylko dla czujników adresowalnych.

Aby zadeklarować wirtualny ekspander linii, w menu deklarowania modułów linii wybierz typ BZ08 lub BZ16 (Skrót: [7][1][2])

1. Aby dodać /usunąć czujnik WatchOUT

- Z poziomu menu instalatora przejdź do punktu dodawania/usuwania czujników adresowalnych: Skrót [7][1][9][5]
- Za pomocą klawiszy **Status** i **Bypass** ustaw kursor w pozycjiżądanego adresu czujnika.

Uwaga:

Adres dodawanego / usuwanego czujnika musi się zgadzać z adresem ustawionym na czujniku za pomocą mikroprzełączników.

- Ustaw kursor w pozycji TYP, za pomocą klawisza **Stop** wybierz ODT15 (czujnik dualny WatchOUT).
- Zatwierdź klawiszem **#Disarm**.
- Powtarzaj czynności 1-4 dla kolejnych instalowanych czujników dualnych WatchOUT.

2. Programowanie parametrów linii

- Z poziomu menu instalatora wejdź do programowania linii: Linie kolejno (Skrót [2][1])
- Wybierz żądany numer linii, do którego chcesz przypisać czujnik.

Uwaga:

Jeśli zadeklarowałeś wirtualny ekspander, wybierz linię przynależącą do tego ekspandera.

- Zaprogramuj Partycje, Grupy, Typ i opcje sygnalizacji.

- W podmenu **Sposób działania** wybierz [5] **Adresowalna** i naciśnij **#Disarm**. Na ekranie LCD pojawi się:

Z:001	LINK TO:
ID:01	TYPE=ODT15

- Wybierz adres czujnika, który chcesz przydzielić do danej linii alarmowej. Pole TYP uaktualni się automatycznie.

- Naciśnij **#Disarm**. Nie ma możliwości zaprogramowania czasu reakcji czujnika adresowalnego, na wyświetlaczu pojawi się:


Z:001	RESPONSE
N/A-BUS ZONE	

- Naciśnij **#Disarm**, zaprogramuj nazwę i naciśnij **#Disarm**

Konfiguracja parametrów czujnika WatchOUT

1. Aby wejść do menu konfiguracji parametrów czujnika, z poziomu głównego menu instalatora wprowadź [2][0][3]. Na ekranie pojawi się:

B-ZONE PRMS:
ZONE#=001 (M:ZZ)

2. Wybierz żądany adres i naciśnij . Zaprogramuj parametry czujnika, zgodnie z poniższą tabelą:

Linie alarmowe - Różne : BUS Zone

Skrót	Parametr	Fabrycznie
[2][0][3][zzz][1]	LEDy Definiowanie trybu pracy LEDów	3 LEDy
[2][0][3][zzz][1][1]	Wył LEDy wyłączone	
[2][0][3][zzz][1][2]	Tylko Czerwony Działa tylko LED czerwony. Ta opcja pracy utrudnia rozpoznanie obszaru detekcji czujnika przez osoby postronne.	
[2][0][3][zzz][1][3]	3 LEDy Działają wszystkie 3 LEDy.	
[2][0][3][zzz][2]	Czułość PIR Definiowanie czułości detekcji (PIR + MW).	Normalna
[2][0][3][zzz][2][1]..[4]	Opcje czułości 1) Niska 3) Normalna 2) Średnia 4) Wysoka	
[2][0][3][zzz][3]	Zasięg MW Zasięg toru mikrofalowego. Maksymalny zasięg to 23 m	Trimmer
[2][0][3][zzz][3][1]..[7]	Opcje zasięgu MW 1) Minimum 3) 40% 5) 80% 7) Trimmer 2) 20% 4) 60% 6) Maximum (Zasięg ustawiany potencjometrem w czujce)	



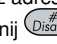


Nowe parametry systemowe

System: Opcje systemowe

Skrót	Parametr	Fabrycznie
[1][2][36]	AM=Sab. Określenie sposobu sygnalizacji antymaskingu Tak: Wykrycie zamaskowania załącza alarm sabotażowy. Nie: Antymasking sygnalizowany jako usterka.	Fabr.: Nie

Diagnostyka

System ProSYS umożliwia również sprawdzenie parametrów pracy czujnika WatchOUT.

1. W menu użytkownika naciśnij  [4] aby wejść do menu **Kontrola Działania**.
2. Wprowadź kod instalatora (lub sub-instalatora) i naciśnij .
3. Naciśnij [9] [1] – menu diagnostyki magistrali.
4. Wpisz adres czujnika, który chcesz sprawdzić i naciśnij . System przeprowadzi testy diagnostyczne i wyświetli zmierzone parametry (patrz Tabela obok).
5. Przeglądanie wyników – użyj klawiszy  .

Linie alarmowe - Różne : BUS Zone

Skrót	Parametr	Fabrycznie
[2][0][3][zzz][4]	Kryterium alarmowe Określenie zasady logicznej powstawania kryterium alarmowego czujnika.	PIR i Mikrofala
[2][0][3][zzz][4][1]	PIR i Mikrofala Alarm powstaje w przypadku jednoczesnej detekcji ruchu w kanale PIR i mikrofalowym (iloczyn logiczny)	
[2][0][3][zzz][4][2]	PIR lub Mikrofala Alarm powstaje w przypadku detekcji ruchu w dowolnym kanale (PIR lub mikrofalowym) – suma logiczna	
[2][0][3][zzz][3]	Rodzaj soczewki Definiowanie typu zastosowanej soczewki	Szerokokątna
[2][0][3][zzz][3][1]..[2]	Typy soczewek 1) Szerokokątna 2) Bariera / Daleki zasięg	
[2][0][3][zzz][6]	Antymasking Opcje antymaskingu	Załączony
[2][0][3][zzz][6][1]..[2]	Opcje antymaskingu 1) Wyłączony 2) Załączony (Domyślnie)	
[2][0][3][zzz][7]	Uzbr/Rozbr Definiowanie działania LEDów podczas uzbrojenia systemu	Nie
[2][0][3][zzz][7][1]	Nie Antymasking załączony LEDy zachowują się zgodnie z zaprogramowanymi parametrami pracy	
[2][0][3][zzz][7][2]	Tak Antymasking wyłączony LEDy wyłączone	
[1][2][37]	VBR=Sab. Określenie sposobu sygnalizacji wstrząsów (gdy jest zainstalowany detektor wstrząsowy) Tak: Wstrząsy będą sygnalizowane jako alarm sabotażowy. Nie: Wibracje sygnalizowane jako usterka.	Nie

Menu Użytkownika: 4) Kontrola działania → 9) Diagnostyka → 1) Linie adresowe

Skrót	Parametr
[4][9][1][zzz]	Napięcie czujnika: Napięcie zasilania czujnika. Poziom PIR1: Poziom sygnału DC w 1-szym kanale PIR. Zakres: 0.1v - 4v Poziom szumu PIR1: Poziom szumu AC w 1-szym kanale PIR. Zakres: 0VAC (Brak szumu) - 4VAC Poziom PIR2: Poziom sygnału DC w 2-gim kanale PIR. Zakres: 0.1v - 4v Poziom szumu PIR2: Poziom szumu AC w 2-gim kanale PIR. Zakres: 0VAC (Brak szumu) - 4VAC Poziom MW1: Poziom sygnału DC w 1-szym kanale MW. Zakres: 0.1v - 4v Poziom szumu MW1: Poziom szumu AC w 1-szym kanale MW. Zakres: 0VAC (Brak szumu) - 4VAC Poziom MW2: Poziom sygnału DC w 2-gim kanale MW. Zakres: 0.1v - 4v Poziom szumu MW2: Poziom szumu AC w 2-gim kanale MW. Zakres: 0VAC (Brak szumu) - 4VAC