

COMMAX[®]

INSTRUKCJA MONTAŻU / OBSŁUGI

INTERKOM KASOWY HF-8CM / HF-4D

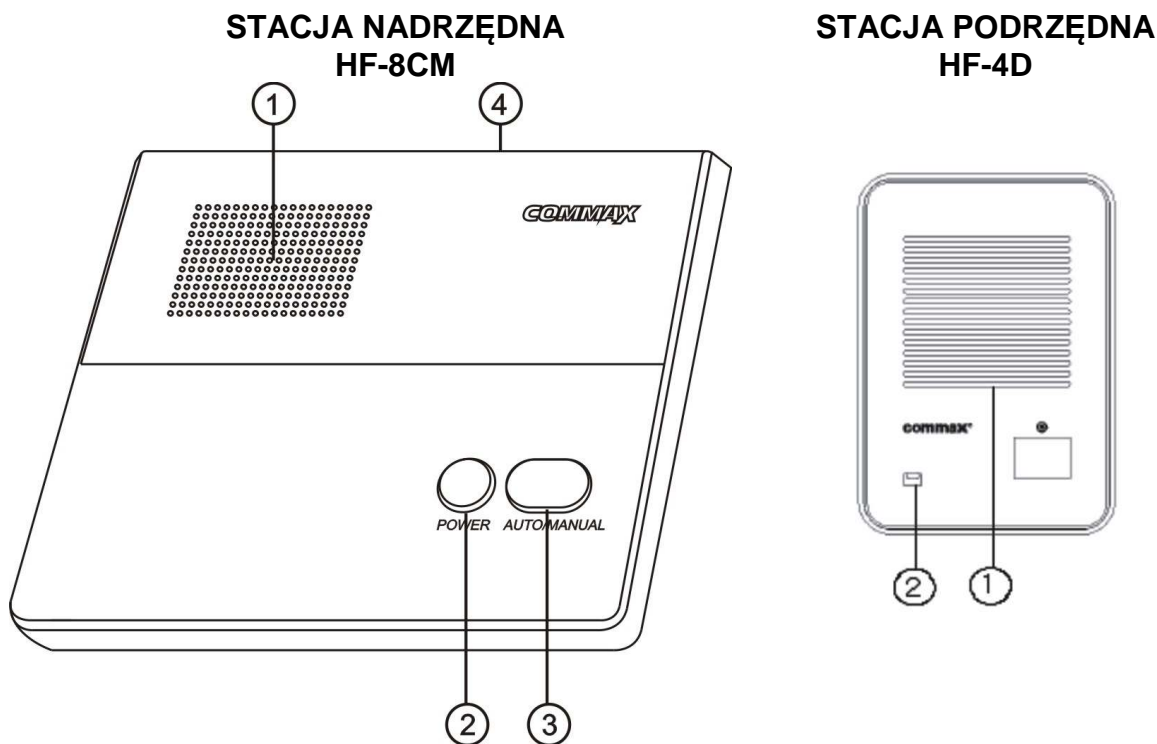
CE



Importer:
GDE POLSKA
Ul. Koniecznego 46
32-040 Świątniki Górne

tel. +48 12 256 50 25(35)
GSM: +48 697 777 519
biuro@gde.pl
www.gde.pl

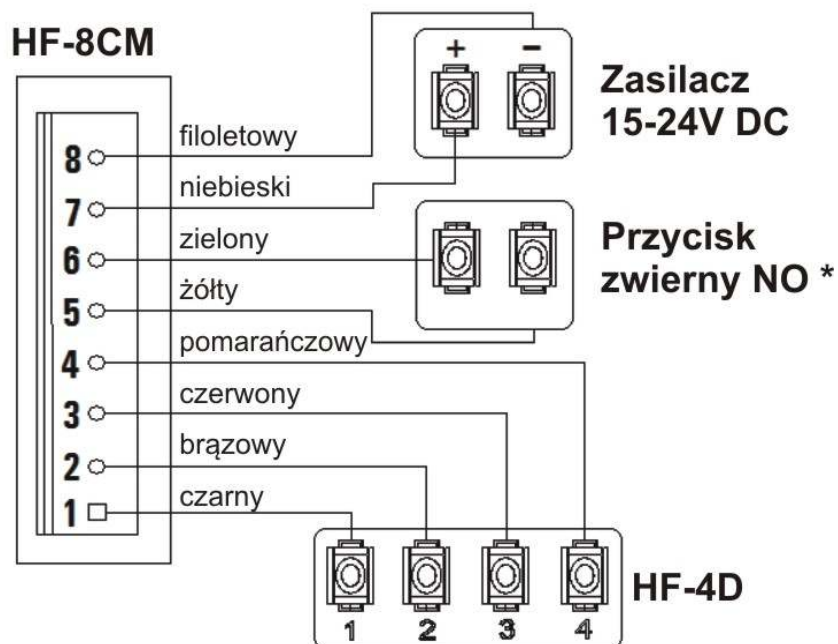
Wygląd zewnętrzny



1. Głośnik
2. Przełącznik zasilania POWER
3. Przełącznik AUTO / NORMAL
4. Gniazdo mikrofonu

1. Głośnik
2. Mikrofon

Schemat podłączenia



Urządzenie interkomu kasowego HF-8CM jest urządzeniem głośnomówiącym pracującym w układzie półduplexu, elektronicznie przełączającym wej/wyj mikrofon-głośnik (f-cja VOX).

Podczas instalacji urządzeń połącz ze sobą stację nadrzędną HF-8CM i stację HF-4D wg powyższego schematu (przewody 1,2,3,4). Następnie podłącz zasilanie urządzeń (zalecany zasilacz RF-16C – przewody 7,8) oraz opcjonalnie przycisk zwierny NO (przewody 5,6). Do gniazda mikrofonu stacji HF-8CM podłącz zewnętrzny mikrofon. Doprowadź do zasilacza zasilanie sieciowe 230V i włącz urządzenie przyciskiem POWER.

Obsługa

Stacja nadrzędna (HF-8CM)

1. Łączność automatyczna.

Po wybraniu opcji AUTO przyciskiem AUTO / NORMAL uzyskuje się połączenie bez konieczności operowania przyciskiem.

2. Łączność normalna.

Po wybraniu opcji NORMAL przyciskiem AUTO / NORMAL połączenie ze stacją podrzędną następuje po naciśnięciu **zewnętrznego przełącznika /przycisku***, natomiast gdy przycisk jest zwolniony następuje komunikacja od stacji podrzędnej.

*- **zewnętrzny przełącznik/przycisk** (typu NO), nie wchodzi w skład zestawu

Stacja podrzędna HF-4D

Łączy się automatycznie ze stacją nadrzędną.

Dane techniczne

1. Zasilanie – DC 15÷24 V
2. Zużycie prądu – max. 200 mA
3. Maksymalna odległość – 80m (\varnothing 0,50 mm)

Pozbywanie się starych urządzeń elektrycznych



To urządzenie jest oznaczone zgodnie z Ustawą o zużytym sprzęcie elektrycznym i elektronicznym symbolem przekreślonego kontenera na odpady. Takie oznakowanie informuje, że sprzęt ten, po okresie jego użytkowania nie może być umieszczany łącznie z innymi odpadami pochodzącymi z gospodarstwa domowego. Użytkownik jest zobowiązany do oddania go prowadzącym zbieranie zużytego sprzętu elektrycznego i elektronicznego. Prowadzący zbieranie, w tym lokalne punkty zbiórki, sklepy oraz gminne jednostki, tworzą odpowiedni system umożliwiający oddanie tego sprzętu. Właściwe postępowanie ze zużytym sprzętem elektrycznym i elektronicznym przyczynia się do uniknięcia szkodliwych dla zdrowia ludzi i środowiska naturalnego konsekwencji, wynikających z obecności składników niebezpiecznych oraz niewłaściwego składowania i przetwarzania takiego sprzętu.

TŁUMACZENIE DEKLARACJI ZGODNOŚCI)

DEKLARACJA ZGODNOŚCI

COMMAX[®]

Wyprodukowane przez:

- | | |
|---------------------------|--|
| 1. Nazwa & adres fabryki: | 1.
COMMAX Co.,Ltd.
513-11 Sangdaewon Dong, Jungwon Gu, Sung, Kyunggi Do 462-120, KOREA |
| | 2.
Tianjin JungAng Electronics Co., Ltd.
#2 Quanxing Road, Wu Qing Development Area, Hi-Tech Industry Park, Tianjin,
P.R. CHINA |

Oświadcza się, że produkty:

Typ produktu: interkomy przewodowe
Model: HF-8CM, HF-4D

Spełniają następujące normy:

EMC: EN 55022:2006
EN 55024:1998 + A1:2001 + A2:2003

Certyfikowane i raportowane przez:

CE EMC certyfikowane wg EN standardów, (EMC Research & Development Institute in Korea)

Dodatkowe informacje

Niniejszym oświadczamy, że zgodnie z wytycznymi Rady UE są spełnione wszystkie główne wymagania bezpieczeństwa dotyczące następujących dyrektyw:

CE (93/68/EEC)
EMC (89/336/EEC)

Osoba odpowiedzialna za sporządzenie deklaracji

10 Grudzień, 2008 Kyunggi Do, Korea

T. I. An, Director of Manufacturing Plant