

user's manual
instrukcja obsługi

pl

eng



NVIP-2C5005CZ-P/GO

NOVUS[®]

SAFETY PRECAUTIONS

EMC (2004/108/EC) and LVD (2006/95/EC) Directives



CE Marking

Our products are manufactured to comply with requirements of the following directives and national regulations implementing the directives:

- Electromagnetic compatibility EMC 2004/108/EC.
- Low voltage LVD 2006/95/EC with further amendment. The Directive applies to electrical equipment designed for use with a voltage rating of between 50VAC and 1000VAC as well as 75VDC and 1500VDC.



WEEE Directive 2002/96/EC Information on Disposal for Users of Waste Electrical and Electronic Equipment

This appliance is marked according to the European 1000VAC Directive on Waste Electrical and Electronic Equipment (2002/96/EC) and further amendments. By ensuring this product is disposed of correctly, you will help to prevent potential negative consequences for the environment and human health, which could otherwise be caused by inappropriate waste handling of this product.

The symbol on the product, or the documents accompanying the product, indicates that this appliance may not be treated as household waste. It shall be handed over to the applicable collection point for used up electrical and electronic equipment for recycling purpose. For more information about recycling of this product, please contact your local authorities, your household waste disposal service or the shop where you purchased the product.



RoHS Directive 2002/95/EC

Out of concern for human health protection and friendly environment, we assure that our products falling under RoHS Directive regulations, regarding the restriction of the use of hazardous substances in electrical and electronic equipment, have been designed and manufactured in compliance with the above mentioned regulations. Simultaneously, we claim that our products have been tested and do not contain hazardous substances whose exceeding limits could have negative impact on human health or natural environment

Information

The device, as a part of professional CCTV system used for surveillance and control, is not designed for self installation in households by individuals without technical knowledge.

Excluding of responsibility in case of damaging data on a disk or other devices:

The manufacturer does not bear any responsibility in case of damaging or losing data on a disk or other devices during device operation.

WARNING!

PRIOR TO UNDERTAKING ANY ACTION THAT IS NOT DESCRIBED FOR THE GIVEN PRODUCT IN USER'S MANUAL AND OTHER DOCUMENTS DELIVERED WITH THE PRODUCT, OR IF IT DOES NOT ARISE FROM THE USUAL APPLICATION OF THE PRODUCT, MANUFACTURER MUST BE CONTACTED UNDER THE RIGOR OF EXCLUDING THE MANUFACTURER'S RESPONSIBILITY FOR THE RESULTS OF SUCH AN ACTION.

If the device was brought from a location with lower temperature, please wait until it reaches the temperature of location it is currently in. Turning the device on immediately after bringing it from a location with lower ambient temperature is forbidden, as the condensing water vapour may cause short-circuits and damage the device as a result.

Attention!

Technical changes reserved without prior notice and printing errors possible.

CAMERA INFORMATION

1. Camera specification

Model	NVIP-2C5005CZ-P/GO
Pick-up Element	1/2.8" SONY CMOS Progressive Scan
Imager Resolution	3 megapixels
Min. Illumination	Color: 0.63 lx/F=3.5, 50 IRE
S/N Ratio	> 50 dB (AGC Off)
Electronic Shutter	Auto / Manual (1/4 ~ 1/2 000 s)
Digital Slow Shutter (DSS)	x2
Wide Dynamic Range (WDR)	Yes
White Balance	ATW / Manual
Day/Night Switching	Auto
Lens type	Motor-zoom lens x 5, AI and AF function: f=5~50mm (F3,5~ F3,7)
Angle of View (H)	52°~11°
Image Functions	Automatic DPC (Defective Pixel Correction)
Resolution	1920 x 1080, 1280 x 1024, 1280 x 720, 1024 x 768, 704 x 576, 640 x 480, 352 x 288
Frame Rate	Up to 30 fps for 1920x1080 and lower resolution
Video streaming	2 streams
Video Compression	H.264/M-JPEG
Motion Detection	Hardware
System Reaction to Alarm Events	E-mail with attachment, saving file on FTP
Image Saving Files	JPEG
Time Synchronization	Automatic time synchronization with NTP server
Network Protocols Support	HTTP, TCP/IP, UDP, FTP, DHCP, DDNS, NTP, RTSP, RTP, UPnP
User Authorization	Password protected camera access and its configuration
Video Output	1.0 Vp-p/75 Ohm (BNC)
External Ports	1xEthernet - RJ-45 connector, 10/100 Mbit/s,
Power Supply	PoE (IEEE 802.3af)
Power Consumption	5.7W
Operating Temperature	0°C ~ 40°C
Dimensions (mm)	50.6(w) x 47.4(d) x 62.8(l)
Weight	160g

2. Package contents

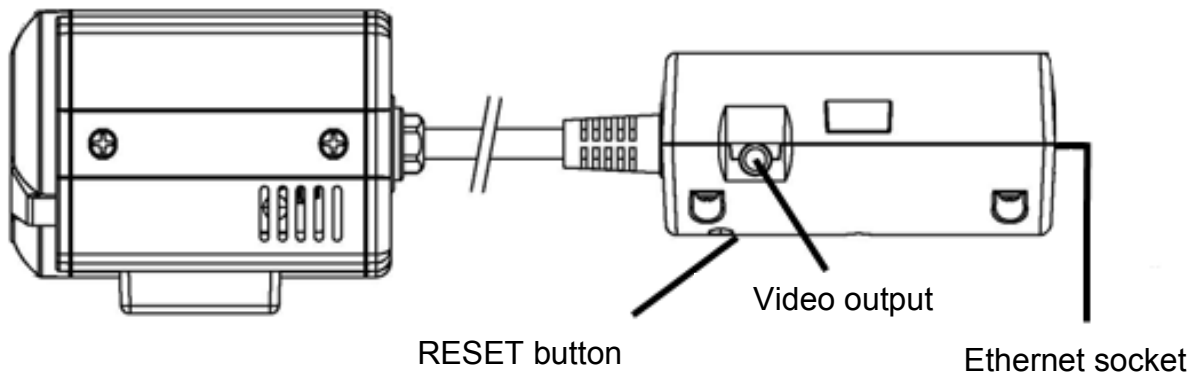
After you open the package make sure that the following items are inside:

- IP camera
- Accessories bag
- BNC video output cable
- Short version of user's manual

If any of this elements has been damaged during transport, pack all the elements back into the original box and contact your supplier for further assistance.

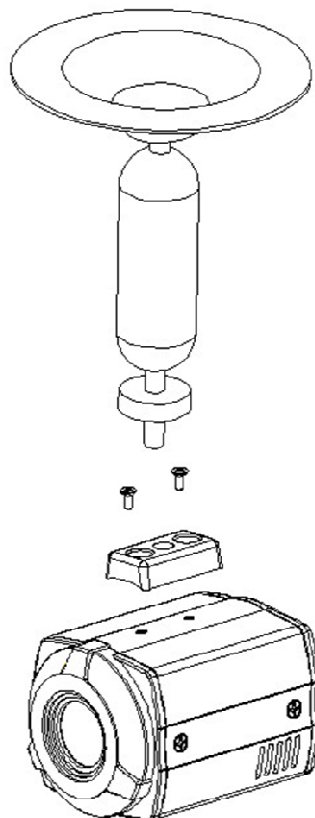
CAMERA MOUNTING

3. Description of connectors and control tools



4. Camera mounting

To mount a camera please follow the instructions below:



* Mount adapter is not included

UWAGI I OSTRZEŻENIA

Dyrektywy EMC (2004/108/EC) i LVD (2006/95/EC)

Oznakowanie CE



Nasze produkty spełniają wymagania zawarte w dyrektywach oraz przepisach krajowych wprowadzających dyrektywy:

Kompatybilność elektromagnetyczna EMC 2004/108/EC.

Niskonapięciowa LVD 2006/95/EC. Dyrektywa ma zastosowanie do sprzętu elektrycznego przeznaczonego do użytkowania przy napięciu nominalnym od 50VAC do 1000VAC oraz od 75VDC do 1500VDC.

Dyrektywa WEEE 2002/96/EC



Informacja dla użytkowników o pozbywaniu się urządzeń elektrycznych i elektronicznych

Niniejszy produkt został oznakowany zgodnie z Dyrektywą WEEE (2002/96/EC) oraz późniejszymi zmianami, dotyczącą zużytego sprzętu elektrycznego i elektronicznego. Zapewniając prawidłowe złomowanie przyczyniają się Państwo do ograniczenia ryzyka wystąpienia negatywnego wpływu produktu na środowisko i zdrowie ludzi, które mogłoby zaistnieć w przypadku niewłaściwej utylizacji urządzenia.

Symbol umieszczony na produkcie lub dołączonych do niego dokumentach oznacza, że nasz produkt nie jest klasyfikowany jako odpad z gospodarstwa domowego. Urządzenie należy oddać do odpowiedniego punktu utylizacji odpadów w celu recyklingu. Aby uzyskać dodatkowe informacje dotyczące recyklingu niniejszego produktu należy skontaktować się z przedstawicielem władz lokalnych, dostawcą usług utylizacji odpadów lub sklepem, gdzie nabyto produkt.

Dyrektywa RoHS 2002/95/EC



Informacja dla użytkowników dotycząca ograniczenia użycia substancji niebezpiecznych w sprzęcie elektrycznym i elektronicznym.

W trosce o ochronę zdrowia ludzi oraz przyjazne środowisko zapewniamy, że nasze produkty podlegające przepisom dyrektywy RoHS, dotyczącej użycia substancji niebezpiecznych w sprzęcie elektrycznym i elektronicznym, zostały zaprojektowane i wyprodukowane zgodnie z wymaganiami tej dyrektywy. Jednocześnie zapewniamy, że nasze produkty zostały przetestowane i nie zawierają substancji niebezpiecznych w ilościach mogących niekorzystnie wpływać na zdrowie człowieka lub środowisko naturalne.

Informacja

Urządzenie, jako element profesjonalnego systemu telewizji dozorowej służącego do nadzoru i kontroli, nie jest przeznaczone do samodzielnego montażu w gospodarstwach domowych przez osoby nie posiadające specjalistycznej wiedzy.

Wyłączenie odpowiedzialności w przypadku uszkodzenia danych zawartych na dysku lub innych urządzeniach: Producent nie ponosi odpowiedzialności w razie uszkodzenia lub utraty w trakcie eksploatacji Produktu danych zawartych na dyskach lub innych urządzeniach.

Obowiązek konsultowania się z Producentem przed wykonaniem czynności nieprzewidzianej instrukcją obsługi albo innymi dokumentami:

Przed wykonaniem czynności, która nie jest przewidziana dla danego Produktu w instrukcji obsługi, innych dokumentach dołączonych do Produktu lub nie wynika ze zwykłego przeznaczenia Produktu, należy, pod rygorem wyłączenia odpowiedzialności Producenta za następstwa takiej czynności, skontaktować się z Producentem.

Uwaga!

ZNAJOMOŚĆ NINIEJSZEJ INSTRUKCJI JEST NIEZBĘDNYM WARUNKIEM PRAWIDŁOWEJ EKSPLOATACJI URZĄDZENIA. PROSIMY O ZAPOZNANIE SIĘ Z NIM PRZED PRZYSTĄPIENIEM DO INSTALACJI I OBSŁUGI REJESTRATORA.

Jeżeli urządzenie przyniesione zostało z pomieszczenia o niższej temperaturze należy odczekać aż osiągnie temperaturę pomieszczenia, w którym ma pracować. Nie wolno włączać urządzenia bezpośrednio po przyniesieniu z chłodniejszego miejsca. Kondensacja zawartej w powietrzu pary wodnej może spowodować zwarcia i w konsekwencji uszkodzenie urządzenia.

Producent zastrzega sobie możliwość wystąpienia błędów w druku oraz zmian parametrów technicznych bez uprzedniego powiadomienia.

INFORMACJE OGÓLNE

1. Dane techniczne

Model	NVIP-2C5005CZ-P/GO
Przetwornik obrazu	matryca CMOS, 1/2.8" SONY skanowanie progresywne
Rozdzielczość przetwornika	3.0 megapiksele
Czułość	Kolor: 0.63lx/F=3.5, 50 IRE
Stosunek sygnału do szumu	> 50 dB (wyłączona ARW)
Elektroniczna migawka	automatyczna/manualna (1/4 ~ 1/2 000 s)
Wydłużona migawka (DSS)	x2
Cyfrowa redukcja szumów (DNR)	tak
Balans bieli	ATW / manualny
Tryb przełączania dzień/noc	auto
Typ obiektywu	motor-zoom z automatyczną przysłoną i ostrością x5, f=5~50mm (F3,5~ F3,7)
Poziomy kąt widzenia obiektywu	52°~11°
Funkcje obrazu	DPC (Automatyczna korekcja martwych pikseli)
Rozdzielczość	1920 x 1080, 1280 x 1024, 1280 x 720, 1024 x 768, 704 x 576, 640 x 480, 352 x 288
Prędkość przetwarzania	do 25 obr/s dla rozdzielczości 1920 x 1080 i niższych
Tryb wielostrumieniowy	2 strumienie
Kompresja wideo	H.264/M-JPEG
Detekcja ruchu	sprzętowa
Reakcja systemu na zdarzenia alarmowe	e-mail z załącznikiem, zapis na FTP
Format zapisywanego obrazu	JPEG
Synchronizacja czasu	automatyczna synchronizacja zegara systemowego z NTP
Wspierane protokoły sieciowe	HTTP, TCP/IP, UDP, FTP, DHCP, NTP, RTSP, RTP, UPnP
Zabezpieczenia	hasło dostępu do kamery i jej konfiguracji
Wyjście wideo	BNC, 1.0 Vp-p, 75 Ohm
Porty zewnętrzne	1 x Ethernet - złącze RJ-45, 10/100 Mbit/s
Zasilanie	PoE (IEEE 802.3af)
Pobór mocy	5.7W
Temperatura pracy	0°C ~ 40°C
Wymiary (mm)	50.6(s) x 47.4(w) x 62.8(d)
Masa	160g

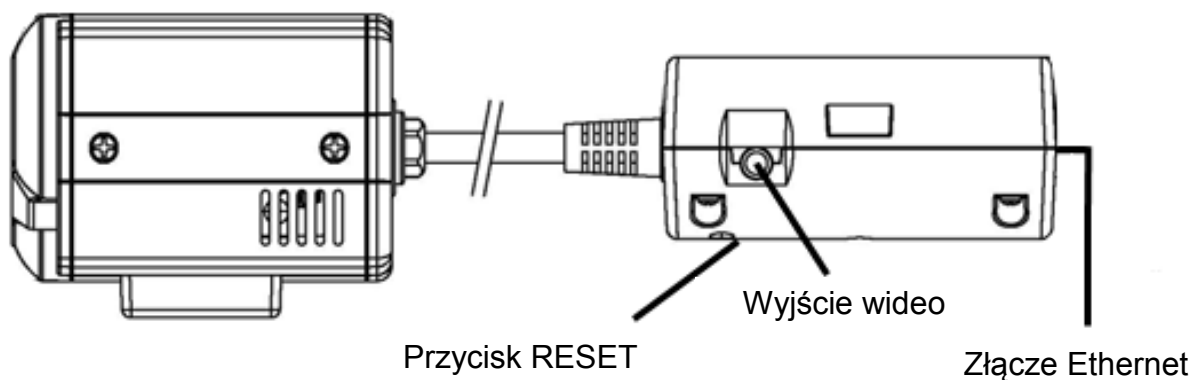
2. Zawartość opakowania

Po otwarciu należy upewnić się czy w opakowaniu znajdują się następujące elementy:

- Kamera IP
- Torebka z akcesoriami montażowymi
- Pierścień regulacji ostrości
- Przewód wyjścia wideo BNC
- Skrócona instrukcje obsługi urządzenia.

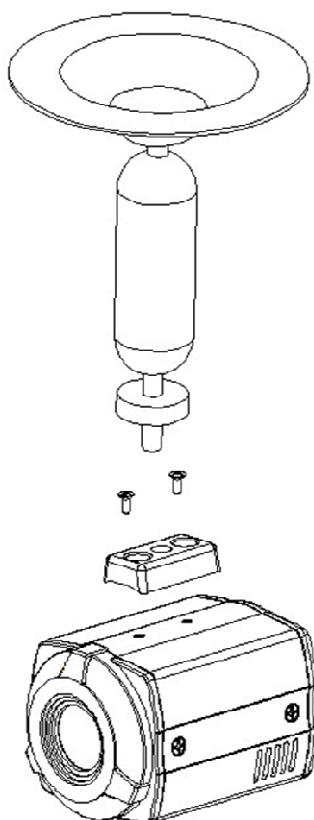
Jeżeli którykolwiek z elementów został uszkodzony w transporcie, należy spakować zawartość z powrotem do oryginalnego opakowania i skontaktować się z dostawcą.

3. Opis złącz elektrycznych oraz elementów regulacyjnych



4. Montaż kamery

Montaż kamery należy przeprowadzić jak na rysunku poniżej:



* Uchwyt nie należy do zestawu.

NOVUS[®]

AAT Holding sp. z o.o., ul. Puławska 431, 02-801 Warszawa, Polska
tel.: 22 546 07 00, faks: 22 546 07 59
www.novuscctv.com

2012-07-25AN AG