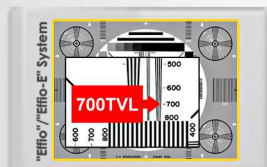
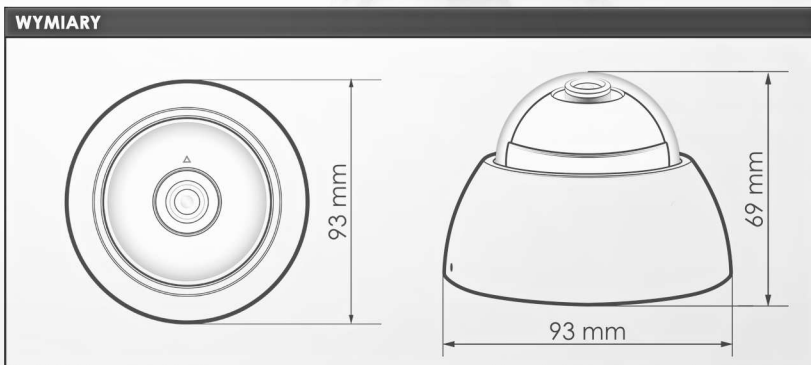




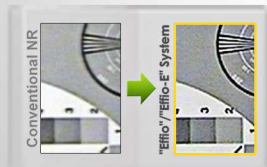
Kamery EVERMAX z serii EVX-700 wyposażone zostały w doskonałe podzespoły elektroniczne dostarczane przez firmę SONY. Najważniejszym elementem tych kamer jest przetwornik CCD EXview HAD II, stosowany przez większość najlepszych producentów sprzętu monitoringu CCTV na świecie. Parametry tego przetwornika pozwalają na osiągnięcie najwyższej rozdzielczości oraz doskonałego obrazu nawet przy ekstremalnie trudnych warunkach oświetleniowych. Kolejnym mocnym punktem kamer EVERMAX serii 700 jest zastosowanie procesora obróbki obrazu DSP, czyli chipset SONY Effio™. Połączenie tych dwóch elementów pozwoliło firmie EVERMAX na stworzenie jednego z najlepszych rozwiązań w dziedzinie analogowych systemów monitoringu wizyjnego. Skuteczność ta polega, przede wszystkim na osiągnięciu bardzo wysokiej rozdzielczości do prawie 700 linii telewizyjnych i doskonałemu odwzorowaniu naturalnych barw przekazywanego obrazu. Parametry te zdecydowanie podnoszą skuteczność systemu CCTV, ich najważniejszą cechę czyli rozpoznawalność szczegółów wyświetlanego oraz zapisanego obrazu.



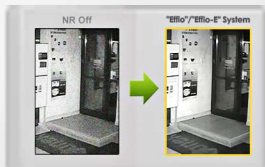
Wyższa rozdzielczość pozioma dzięki matrycy CCD 960H SONY EXview HAD II



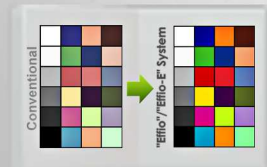
Większa ostrość obrazu



Redukcja szumów z zachowaniem ostrości obrazu



Doskonała wydajność w warunkach słabego oświetlenia



Doskonałe odwzorowanie kolorów poprzez układ Effio, bardzo szeroki zakres ATW (1800K do 10500K)



Poprawa utraty szczegółów oraz rozjaśnienie w ciemnym obszarze obrazu



Procesor SONY Effio-E, przetwornik EXview HAD CCD II 1/3" firmy SONY

MODEL	EVX-VD741M
Rodzaj przetwornika	SONY EXview HAD CCD II 1/3" Chipset SONY EFFIO-E
Elementy obrazu	PAL: 976 (H) x 582 (V) NTSC: 976 (H) x 494 (V)
System pracy	PAL lub NTSC
Rozdzielczość pozioma	700 linii TV
Tryb pracy	Kolor/BW Dzień/Noc
Obiektyw	3,6 mm
Minimalne oświetlenie	0.001 Lux
System skanowania	2:1
Stosunek sygnał/szum	52dB
Charakterystyka Gamma	0.45
Rodzaj synchronizacji	Wewnętrzna
Elektroniczna migawka	PAL: 1/50s ~ 1/100.000s
Zasilanie kamery / Pobór prądu	DC 12V/150mA
Wymiary w mm	Ø93 x 69 (H)
Waga w gramach	450
Temperatura / Wilgotność pracy	-10 ~ +45° C / 95%
Przechowywanie	-30 ~ +60° C / 95%
Gwarancja	2 lata