

Klawiatura sterująca

# DCK-100-DVR

## Cechy

- Możliwość zdalnego kontrolowania i konfigurowania: presetów, tur, grup i alarmów
- Możliwość kontrolowania do 255 kamer
- Trójosiowy joystick kontrolujący Pan/Tilt, zoom kamery
- Możliwość zasilania za pomocą baterii 9V

Sterowanie kamerami obrotowymi i rejestratorami cyfrowymi

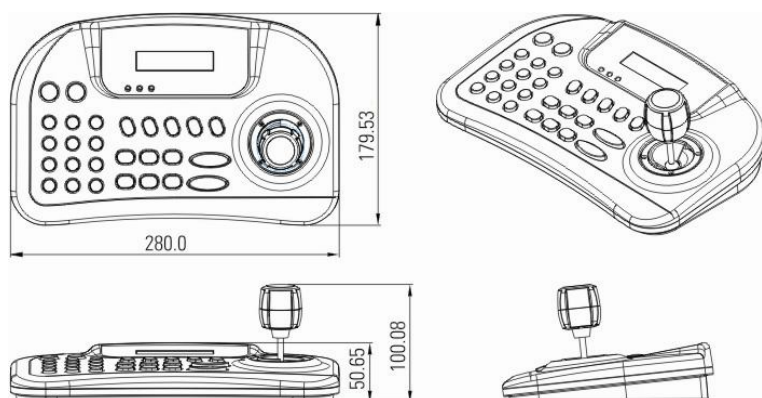
## Zdjęcie



## Specyfikacja

MODEL	DCK-100-DVR
Kontrola	Pan/Tilt, Zoom, Power, Auto Pan
Współpraca klawiatury	Kamery szybkoobrotowe, rejestrator
Transmisja	RS-485
Prędkość transmisji	RS-485 - 2400, 4800, 9600bps, N, 8, 1
Dystans sterowania	Maksymalnie 1,2km
Temperatura pracy	0°C~45°C
Wymiary	280(szerokość) x 100,08(wysokość) x 179,53(długość)mm
Masa	1,2 kg
Pobór mocy	140mA
Zasilanie	DC 12V lub 9V bateria

## Wymiary



Jednostka: mm