

COMMAX[®]

INSTRUKCJA MONTAŻU / OBSŁUGI

INTERKOM CM-810 CM-800S



Importer:

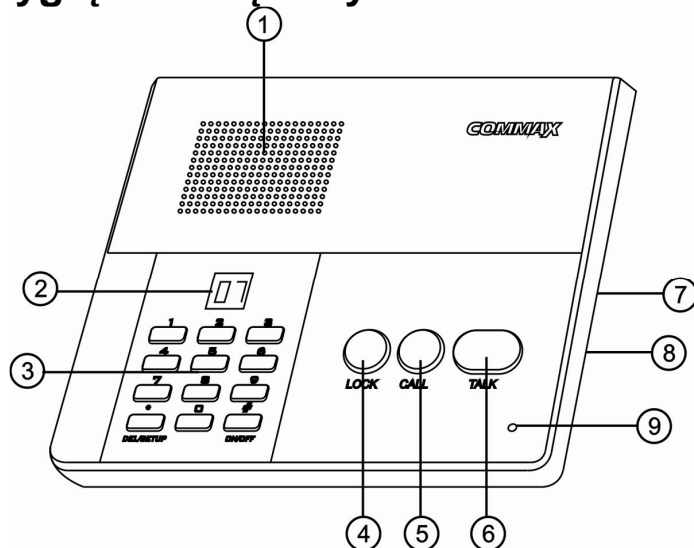
GDE POLSKA
Włosań, ul. Świątnicka 88
32-031 Mogilany

tel. +48 12 256 50 25(35)
GSM: +48 697 777 519
biuro@gde.pl
www.gde.pl

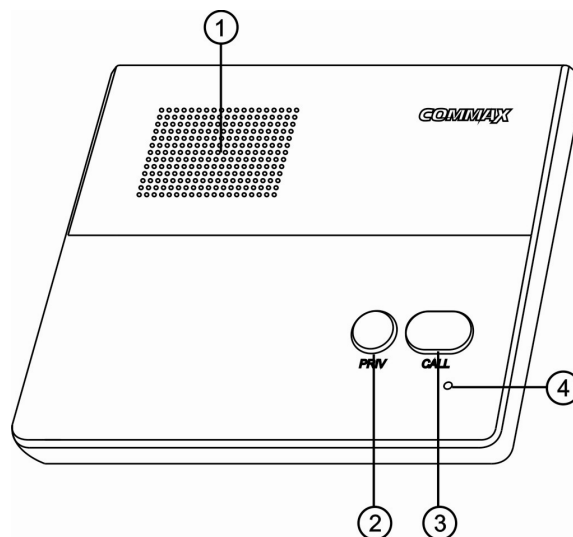
System interkomów przeznaczony jest do łączności wewnętrznej w biurach, szpitalach itp. System umożliwia stworzenie układu interkomów „1:n” (jedna stacja nadrzędna CM-810, do 10 stacji podrzędnych CM-800S).

Istnieje możliwość zastosowania kilku stacji nadrzędnych CM-810 pracujących niezależnie (połączonych równolegle ze sobą).

Wygląd zewnętrzny



CM-810



CM-800S

1. Głośnik
2. Wyświetlacz
3. Klawiatura numeryczna
4. Przycisk blokowania LOCK
5. Przycisk wywołania CALL
6. Przycisk nadawania TALK
7. Pokrętko regulacji głośności głośnika
8. Pokrętko regulacji głośności dźwięku wywołania
9. Mikrofon

1. Głośnik
2. Przycisk prywatności PRIV
3. Przycisk wywołania CALL
4. Mikrofon

- Pokrętko regulacji głośności głośnika: pozwala na regulację natężenia dźwięku rozmowy przychodzącej z interkomów CM-800S.
- Pokrętko regulacji głośności dźwięku wywołania: pozwala na regulację natężenia dźwięku sygnału wywołania dla całego systemu

Ustawienia (stacja nadrzędna CM-810)

Wybór dźwięku wywołania i czasu dźwięku wywołania

W systemie można ustawić dwa rodzaje dźwięków, generowanych przez urządzenia podczas wywołania oraz ustawić czas wywołania stacji nadrzędnej przez podrzędne w zakresie 1-20 sekund. Aby zmienić dźwięk i czas wywołania:

1. Wciśnij i przytrzymaj przez 2 sekundy przycisk „*”, usłyszysz dźwięk potwierdzenia przejścia w tryb ustawień
2. Na wyświetlaczu pojawi się napis „Sd” (SOUND) oraz będzie pulsował aktualny numer dźwięku wywołania (fabrycznie „01”).
3. Wciśnij przycisk „1” lub „2” w celu wyboru innego dźwięku wywołania (pozostałe klawisze numeryczne są nieaktywne).
4. Aby zatwierdzić wybór wciśnij przycisk „#” – urządzenie przejdzie w tryb ustawień czasu wywołania. Aby przejść w tryb ustawień czasu wywołania bez zapisu rodzaju dźwięku wywołania zamiast przycisku „#” użyj „*”.
5. Na wyświetlaczu pojawi się napis „tE” oraz sekwencyjnie czas wywołania stacji podrzędnej CM-800S (w sekundach).
6. Ustaw czas wywołania za pomocą klawiatury (w zakresie 1-20 sekund)
7. Aby zatwierdzić wybór wciśnij przycisk „#” – urządzenie przejdzie w tryb czuwania. Aby przejść w tryb czuwania bez zapisu rodzaju dźwięku wywołania zamiast przycisku „#” użyj „*”.

Uwaga

Błędne wprowadzenie ustawień sygnalizowane jest dźwiękiem „beep”.

Jeżeli przez czas ok. 15 sekund nie zostanie wciśnięty żaden klawisz na klawiaturze urządzenie przejdzie w stan czuwania.

Jeżeli w trybie ustawień zostanie zainicjowane wywołanie ze stacji podrzędnej urządzenie wyjdzie z trybu ustawień i wyświetli numer stacji wywołującej.

Obsługa

Obsługa stacji CM-810

Wywołanie jednej stacji CM-800S ze stacji CM-810

1. Wybierz adres stacji do której chcesz zadzwonić (z zakresu 1-10) i zatwierdź przyciskiem „#”. Usłyszysz dźwięk potwierdzenia „beep”. Wybór złego adresu sygnalizowany jest dźwiękiem błędu.
2. Stacja podrzędna CM-800S automatycznie rozpocznie nadawanie (jeżeli nie jest wciśnięty przycisk PRIV – blokada nadawania).
3. Wciśnij przycisk CALL aby wywołać dźwiękiem stację podrzędną CM-800S (stacja podrzędna będzie dzwonić tak długo jak długo będzie wciśnięty przycisk CALL).
4. Wciśnij przycisk TALK, gdy chcesz mówić, zwolnij by przełączyć się na odbiór.
5. W celu długiej jednostronnej rozmowy wciśnij przycisk LOCK.

6. W celu zakończenia rozmowy wciśnij przycisk „#”

W przypadku gdy inna stacja podrzędna CM-800S będzie próbowała połączyć się ze stacją nadrzędną CM-810 podczas rozmowy, na wyświetlaczu stacji CM-810 wyświetli się jej numer (migając). Aby zakończyć daną rozmowę i odebrać nowe wywołanie wciśnij dwa razy przycisk „#”.

Wywołanie wszystkich stacji CM-800S ze stacji CM-810 (wywołanie grupowe)

1. Aby otworzyć wszystkie linie komunikacyjne do stacji podrzędnych wciśnij na klawiaturze numer „0” i potwierdź wybór przyciskiem „#”. Na wyświetlaczu pojawi się napis „AL.”
2. Wciśnij przycisk CALL aby wywołać dźwiękiem wszystkie stacje podrzędne CM-800S (w głośniku usłyszysz dźwięk wywołania).
3. Wciśnij przycisk TALK, by nadać komunikat.
4. W celu ciągłego nadawania komunikatu do stacji podrzędnych wciśnij przycisk LOCK.
5. W celu zakończenia komunikacji wciśnij przycisk „#”

Odbiór rozmowy ze stacji podrzędnej CM-800S

1. Po wywołaniu ze stacji podrzędnej na wyświetlaczu stacji CM-810 wyświetli się jej numer (migając) i rozlegnie się wywołanie (czas wywołania zależy od ustawień stacji CM-810)
2. Odbierz wywołanie przyciskiem „#”.
3. Stacja podrzędna CM-800S automatycznie rozpocznie nadawanie (jeżeli nie jest wciśnięty przycisk PRIV – blokada nadawania).
4. Wciśnij przycisk TALK, by nadać komunikat do stacji podrzędnej CM-800S
5. W celu ciągłego nadawania do stacji podrzędnej wciśnij przycisk LOCK.
6. W celu zakończenia komunikacji wciśnij przycisk „#”

Obsługa stacji CM-800S

Wywołanie stacji nadrzędnej CM-810

1. Wciśnij przycisk CALL w celu wywołania stacji nadrzędnej CM-810.

Uwaga

Jeżeli inna osoba nawiązuje komunikację ze stacją CM-810 podczas naciskania przycisku CALL usłyszysz w głośniku dźwięk wywołania. Osoba przy stacji nadrzędnej nie zostanie powiadomiona o twojej próbie połączenia. Poczekaaj na zwolnienie systemu i spróbuj ponownie wywołać stację nadrzędną CM-810 .

2. Na na wyświetlaczu stacji CM-810 wyświetli się jej numer dzwoniącego (migając) i rozlegnie się wywołanie (czas wywołania zależy od ustawień stacji CM-810). Osoba obsługująca stację nadrzędną CM-810 nawiązuje komunikację przyciskiem „#”.

3. Po sygnale wywołania twoja stacja automatycznie rozpocznie nadawanie do stacji nadrzędnej (jeżeli nie jest wciśnięty przycisk PRIV – blokada nadawania).
4. Wciśnij przycisk PRIV w celu zablokowania nadawania

Uwaga

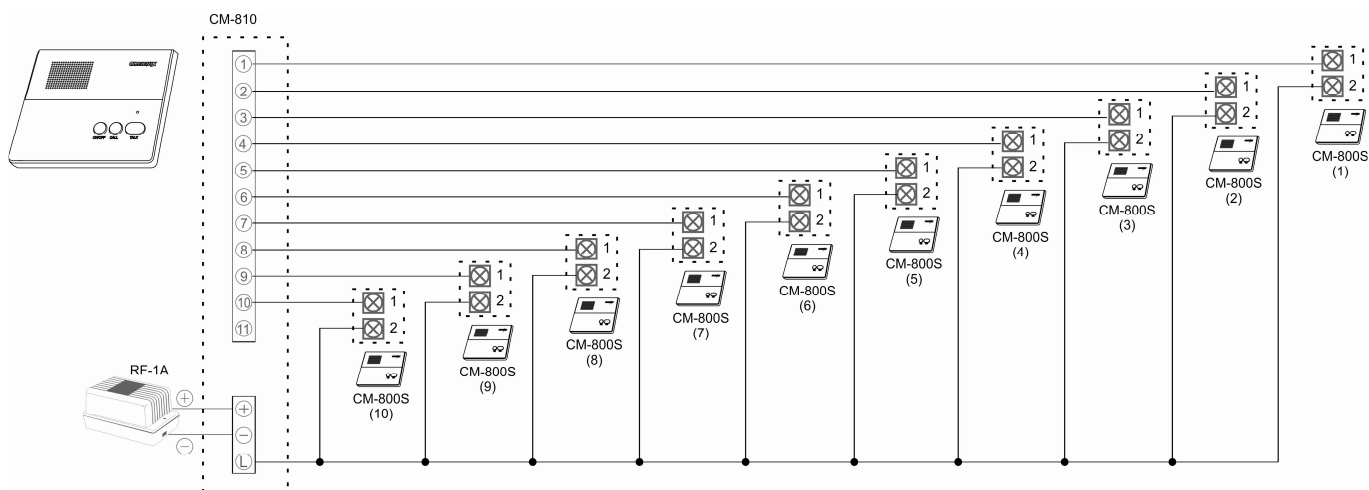
Komunikację nawiązaną ze stacji CM-800S może zakończyć tylko osoba obsługująca stację nadrzędną CM-810.

Odbiór rozmowy ze stacji nadrzędnej CM-810

Stacja podrzędna CM-800S automatycznie nawiązuje połączenie i rozpoczyna nadawanie ((jeżeli nie jest wciśnięty przycisk PRIV – blokada nadawania).

Połączenia

!!! Przed przystąpieniem do instalacji zaleca się sprawdzenie i podłączenie skonfigurowanego sprzętu w warunkach warsztatowych !!!



Interkom CM-810 wyposażony jest w puszkę instalacyjną, do której można podłączyć przewody łączące urządzenia. Przewód zakończony jest dwoma konektorami:

- 11 pinowy: przewody odpowiadają numeracji instalowanych urządzeń: 1-10 (11 pin nie podłączony)
- 3 pinowy (+12V, GND, L)

Dane techniczne

Okablowanie	2 żyły pomiędzy CM-810 a każdą CM-800S, np. YTDY 2 x 0,8mm odległość do 300m
Pobór prądu	Czuwanie: 60mA, Praca: 370 mA
Zasilanie	12 VDC
Sposób komunikacji	Pół-Duplex
Waga urządzenia	660g
Temperatura pracy	10°C ~ 40°C

Pozbywanie się starych urządzeń elektrycznych



To urządzenie jest oznaczone zgodnie z Ustawą o zużytym sprzęcie elektrycznym i elektronicznym symbolem przekreślonego kontenera na odpady. Takie oznakowanie informuje, że sprzęt ten, po okresie jego użytkowania nie może być umieszczany łącznie z innymi odpadami pochodzącymi z gospodarstwa domowego. Użytkownik jest zobowiązany do oddania go prowadzącym zbieranie zużytego sprzętu elektrycznego i elektronicznego. Prowadzący zbieranie, w tym lokalne punkty zbiórki, sklepy oraz gminne jednostki, tworzą odpowiedni system umożliwiający oddanie tego sprzętu. Właściwe postępowanie ze zużytym sprzętem elektrycznym i elektronicznym przyczynia się do uniknięcia szkodliwych dla zdrowia ludzi i środowiska naturalnego konsekwencji, wynikających z obecności składników niebezpiecznych oraz niewłaściwego składowania i przetwarzania takiego sprzętu.

TŁUMACZENIE DEKLARACJI ZGODNOŚCI)

DEKLARACJA ZGODNOŚCI

COMMAX[®]

Wyprodukowane przez:

1. Nazwa & adres fabryki:

1.

COMMAX Co.,Ltd.

513-11 Sangdaewon Dong, Jungwon Gu, Sung, Kyunggi Do 462-120, KOREA

2.

Tianjin JungAng Electronics Co., Ltd.

#2 Quanxing Road, Wu Qing Development Area, Hi-Tech Industry Park, Tianjin,
P.R. CHINA

Oświadcza się, że produkty:

Typ produktu: interkomy przewodowe

Model: CM-810, CM-800S

Spełniają następujące normy:

EMC: EN 55022:2006

EN 55024:1998 + A1:2001 + A2:2003

Certyfikowane i raportowane przez:

CE EMC certyfikowane wg EN standardów, (EMC Research & Development Institute in Korea)

Dodatkowe informacje

Niniejszym oświadczamy, że zgodnie z wytycznymi Rady UE są spełnione wszystkie główne wymagania bezpieczeństwa dotyczące następujących dyrektyw:

CE (93/68/EEC)

EMC (89/336/EEC)

Osoba odpowiedzialna za sporządzenie deklaracji

10 Grudzień, 2008 Kyunggi Do, Korea

T. I. An, Director of Manufacturing Plant

