

Przycisk oddymiania RT45, RT45-LT

Urządzenie bezpieczeństwa - chroni życie ludzkie
i wartości materialne!

Przyłączenie, montaż i serwis przez producenta
lub wykwalifikowane firmy autoryzowane przez producenta

Zielona dioda kontrolna „dozór OK” musi się stale świecić



D+H zastrzega sobie prawo do zmian w technicznych

Spis treści

Opis produktu	2
Warunki gwarancji i konserwacji	3-4
Dane techniczne	4
Wskazówki montażowe	4
Standardowe podłączenie przycisków oddymiania	5
Równoległe podłączenie przycisków oddymiania	6
Wskazania w przycisku oddymiania	6

Zakres dostawy

Przyciski oddymiania RT45 i RT45-LT dostarczane są w aluminiowej obudowie natynkowej koloru pomarańczowego wraz z szybką i kluczykiem serwisowym.

**Wyrób budowlany wprowadzony do obrotu
na podstawie certyfikatu CNBOP 2743/2010**

Opis produktu

Przyciski oddymiania RT45 i RT45-LT są przeznaczone do stosowania w systemach oddymiania wraz z centralami typu RZN produkowanymi przez firmę D+H.

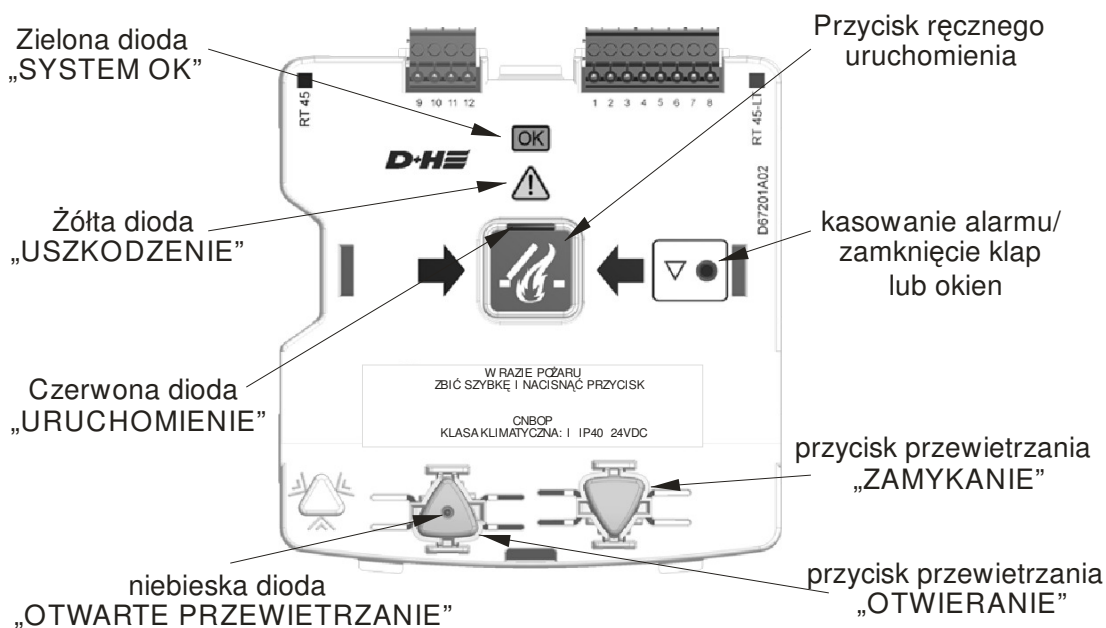
Służą do ręcznego wyzwolenia procesu oddymiania za pomocą centrali sterowania oddymianiem, kasowania alarmu, oraz do sygnalizacji stanów pracy instalacji oddymiania.

Dodatkowo przyciski RT45-LT wyposażone są w klawisze umożliwiające sterowanie funkcjami przewietrzania (widok poniżej)

Przyciski oddymiania typu RT45 i RT45-LT posiadają klawisze do ręcznego uruchomienia i kasowania alarmu, oraz optyczną sygnalizację sprawności systemu (LED zielony), alarmu (LED czerwony) i stanu uszkodzenia (LED żółty).

Dostęp do przycisku wyzwalającego chroniony jest szybką.

Uruchomienie polega na zbitiu szybki i naciśnięciu czerwonego klawisza „URUCHOMIENIE”.



Warunki gwarancji i konserwacja

Gwarancja

D+H Polska zapewnia o dobrej jakości sprzedawanych TOWARÓW.

1. Okres gwarancyjny liczony jest od momentu wydania faktury na TOWAR.
2. Warunkiem uznania gwarancji jest wykonywanie przez D+H Polska lub firmę posiadającą autoryzację serwisową D+H Polska okresowych przeglądów konserwacyjnych z częstotliwością określoną w dokumentacji technicznej.
Wykonywanie konserwacji należy wykazać wpisem w książce eksploatacji systemu.
3. TOWAR D+H to urządzenia, których producentem jest firma D+H Mechatronic AG z siedzibą przy Georg-Sasse-Straße 28-32, D-22949 Ammersbek, Niemcy.
4. Okres gwarancyjny na TOWARY D+H, wynosi:
 - 36 m-cy pod warunkiem, że zostało zamontowane przez D+H Polska lub instalatora posiadającego certyfikat na montaż wydany przez D+H Polska, a Inwestor (Zarządca) zlecał wymaganą okresową konserwację zamontowanych TOWARÓW D+H Polska.
 - 24 m-ce pod warunkiem, że zostało zamontowane przez D+H Polska lub instalatora posiadającego certyfikat na montaż wydany przez D+H Polska, a Inwestor (Zarządca) zlecał wymaganą okresową konserwację zamontowanych TOWARÓW firmie posiadającej autoryzację serwisową D+H Polska.
 - 12 m-cy na pozostały TOWAR D+H.
5. Urządzenie traci gwarancję na skutek:
 - stwierdzenia uszkodzeń wynikających z nieprawidłowego montażu lub użytkowania niezgodnego z dokumentacją techniczną
 - wykonywania konserwacji przez firmy nie posiadające autoryzacji na serwis wydanej przez D+H Polska
 - samowolnego dokonywania napraw lub zmian konstrukcyjnych
 - stwierdzenia uszkodzeń powstałych w wyniku zdarzeń losowych lub celowych działań osób trzecich

***Urządzenia D+H należy użytkować zgodnie z Dokumentacją Techniczną i celem, jakiemu zostały przeznaczone.
Nie spełnienie powyższych warunków może spowodować utratę gwarancji.***

Konserwacja

Urządzenia D+H powinny być objęte nadzorem technicznym i poddawane stałym przeglądom konserwacyjnym.

Użytkownik zobowiązany jest do:

- utrzymania urządzenia w pełnej sprawności przez cały czas eksploatacji
- przynajmniej raz w miesiącu testowania systemu w celu sprawdzenia prawidłowości jego zadziałania
- zapewnienia stałej konserwacji urządzeń

Zgodnie z zaleceniami producenta przeglądy konserwacyjne powinny być wykonywane, **co 6 miesięcy** przez grupy serwisowe producenta lub firmę posiadającą autoryzację na konserwację i serwis wydaną przez D+H Polska.

UWAGA:

Zgodnie z §3.1. Rozporządzenia Ministra Spraw Wewnętrznych i Administracji z dnia 7 czerwca 2010 r. (Dz. U. Nr 109, poz. 719)

„Przeglądy techniczne i czynności konserwacyjne, o których mowa w ust.2, powinny być przeprowadzone w okresach i sposób **zgodny z instrukcją ustaloną przez producenta, nie rzadziej jednak niż raz w roku**”

Dane techniczne

Typ	: RT45 / RT45-LT		
Napięcie znamionowe	: 18-28VDC		
Sygnalizacja alarmu	: LED czerwona	24VDC/ 8mA	
Sygnalizacja stanu pracy	: LED zielona	24VDC/ 8mA	
Sygnalizacja uszkodzenia	: LED żółta	24VDC/ 0,2mA	
Klasa temperaturowa	: -10 do +55 °C		
Stopień ochrony	: IP 40		
Obudowa	: aluminium, pomarańczowa (RAL 2011),		
Wymiary obudowy	: 129x138x39mm (szer. x wys. x gł.)		
Zaciski przyłączeniowe	: pod przewód 2,5mm		

Wskazówki montażowe

Miejsce instalowania przycisków oddymiania RT powinno być dobrane, w taki sposób, aby:

- zapewnić łatwy dostęp dla użytkownika i serwisanta;
- pole obsługi znajdowało się na wysokości około 1,5m od powierzchni podłogi;
- nie przekroczyć dopuszczalnych parametrów środowiska pracy urządzenia (temperatura, wilgotność);
- w miarę możliwości montować na drogach ewakuacyjnych (np. przy drzwiach ewakuacyjnych, ścianach korytarzy, itp.);
- instalację przewodową należy wykonywać zgodnie obowiązującymi przepisami i wytycznymi producenta;

Podłączenie standardowe przycisków oddymiania

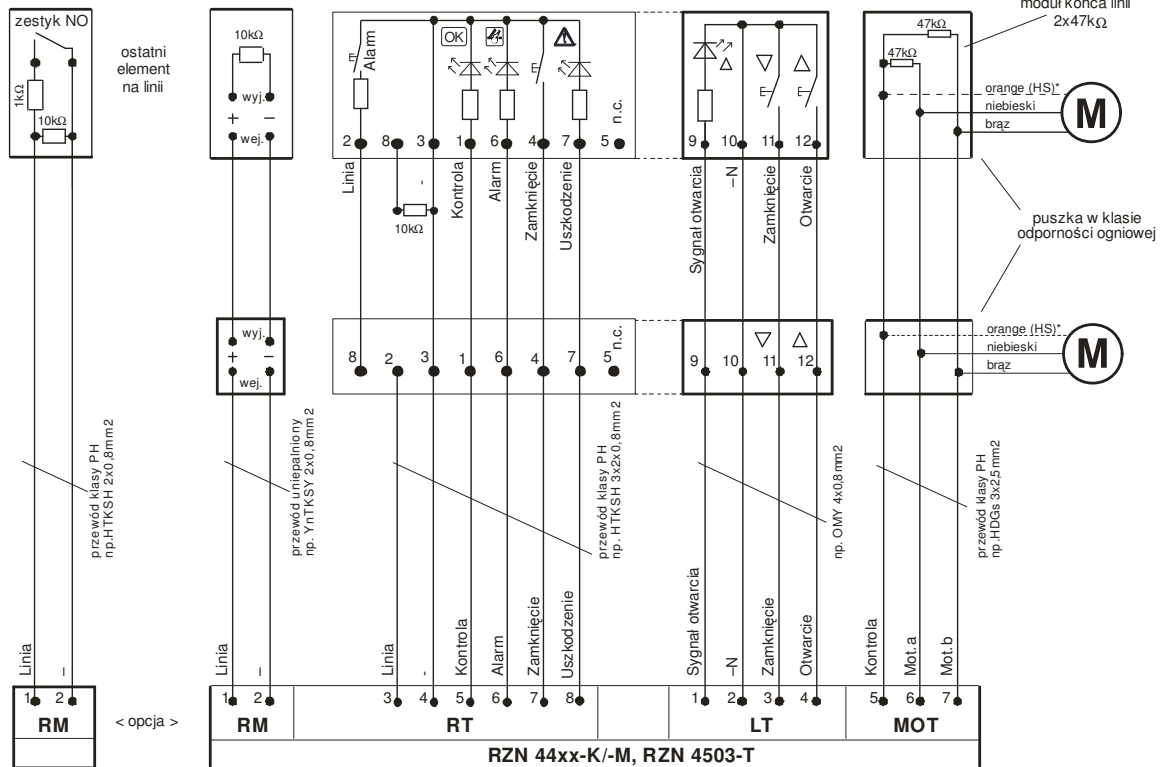
sygnał alarmu z systemu SAP

czujka ppoż. max. 14 sztuk

przyciski oddymiania RT45

przyciski przewietrzania ...- LT (opcja dla RT45)

napęd elektryczny 24VDC ZA lub KA



n.c. - nie podłączony

*) dotyczy napędów wyposażonych w opcję High-Speed

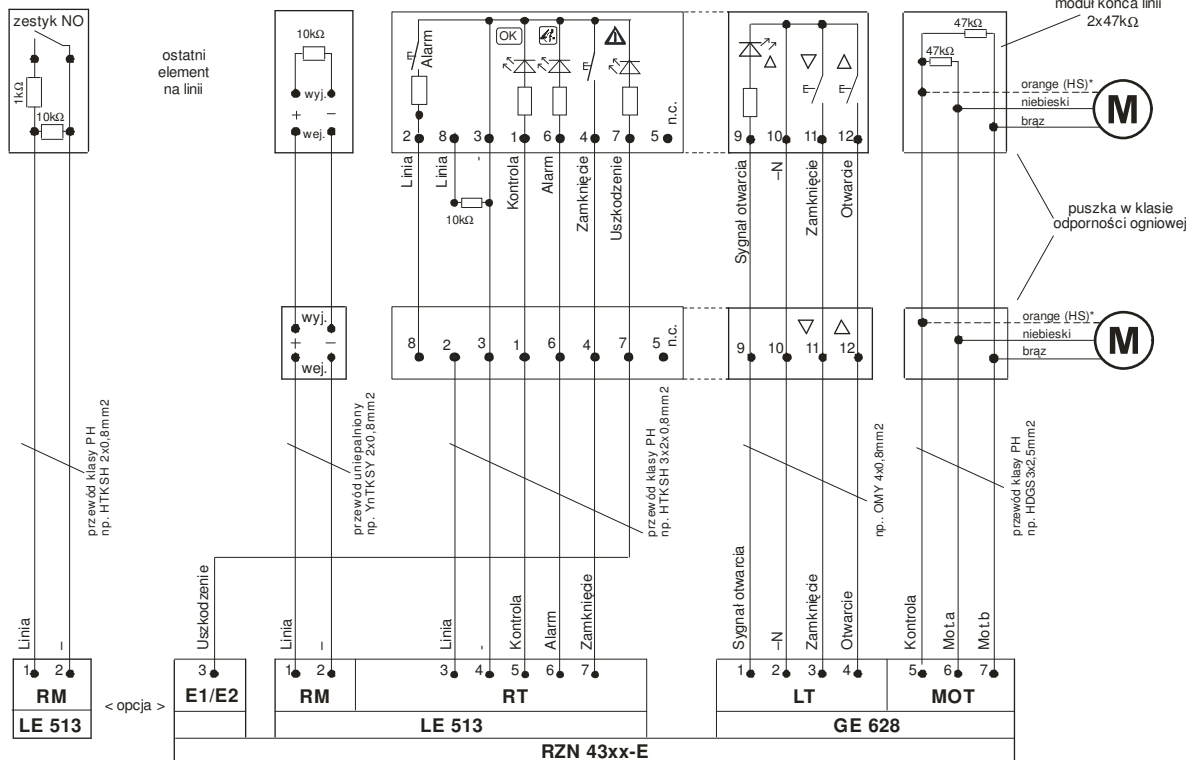
sygnał alarmu z systemu SAP

czujka ppoż. max. 14 sztuk

przyciski oddymiania RT45

przyciski przewietrzania ...- LT (opcja dla RT45)

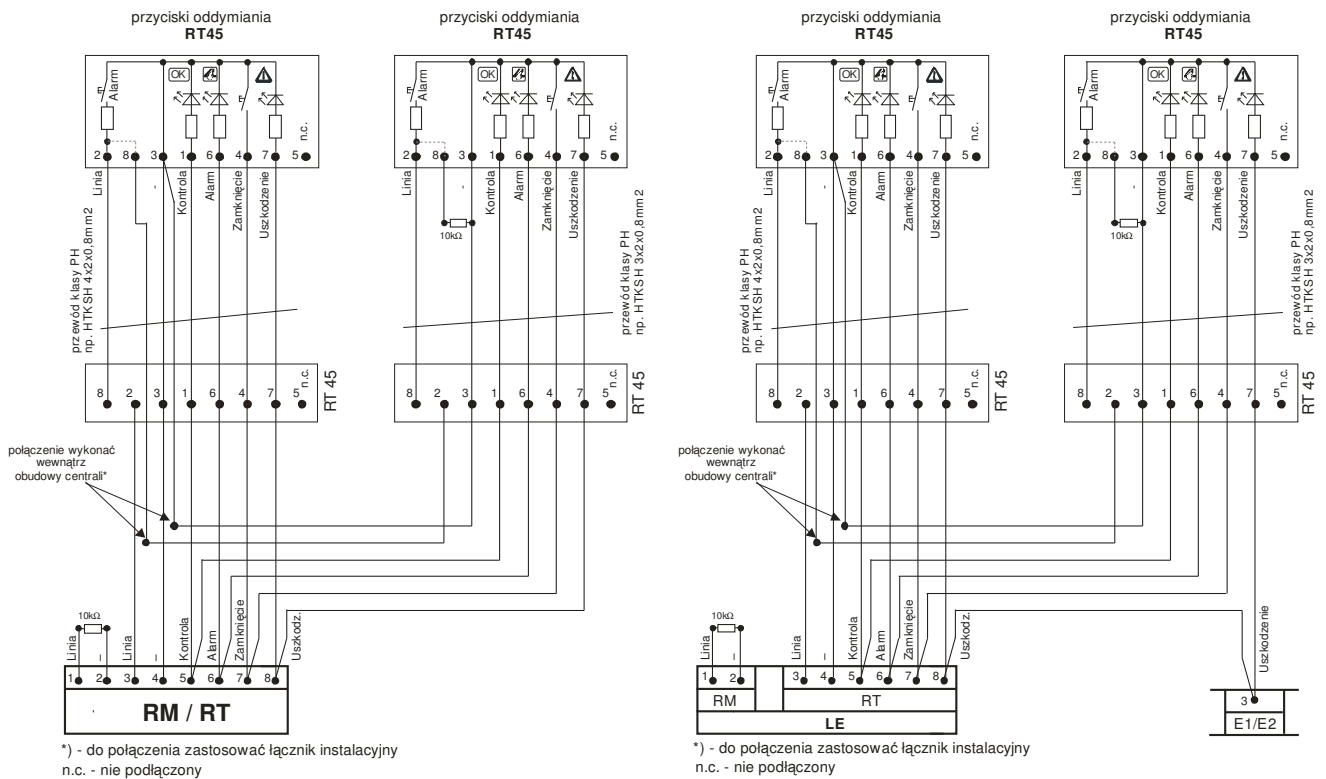
napęd elektryczny 24VDC ZA lub KA



n.c. - nie podłączony

*) dotyczy napędów wyposażonych w opcję High-Speed

Podłączenie równoległe przycisków oddymiania



Wskazania w przycisku oddymiania

kolor zielony	kolor czerwony	kolor żółty	
	—	—	Dozór
		—	Alarm
—	—		Uszkodzenie
	—		Konserwacja
		dioda stale świeci	
		dioda miga	

Certyfikaty, aprobaty techniczne i aktualne dokumentacje techniczne są dostępne na www.dhpolska.pl