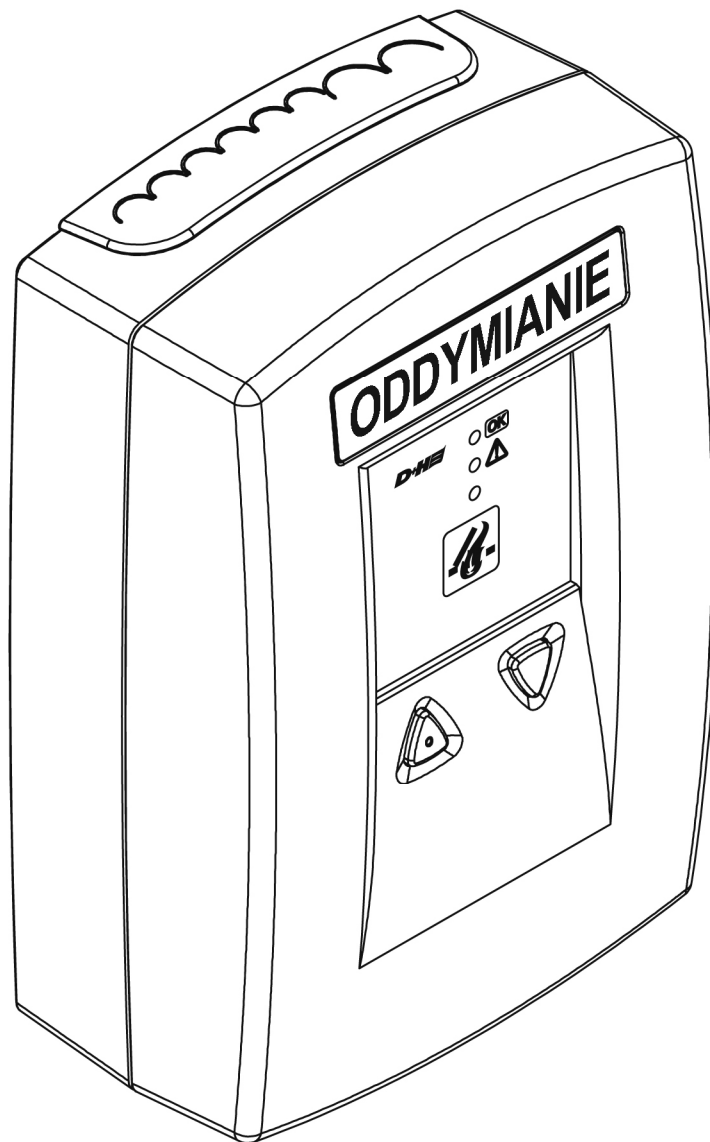


Centrala oddymiania RZN 4503-T

**Urządzenie bezpieczeństwa - chroni życie ludzkie
i wartości materialne!**

**Przyłączenie, montaż i serwis przez producenta
lub wykwalifikowane firmy
autoryzowane przez producenta.**



D+H zastrzega sobie prawo do zmian technicznych

Spis treści

Opis produktu, zakres dostawy	2
Dane techniczne, warunki gwarancji, konserwacja	3, 4
Wygląd	4, 5
Obsługa	6, 7, 8
Montaż	9
Podłączenie, wskazania sygnalizacyjne LED	10, 11, 12
Konfiguracja przełączników kodowych	13
Uruchamianie	14, 15

Opis produktu

Centrale oddymiania RZN 4503-T są przeznaczone do stosowania w systemach kontroli rozprzestrzeniania dymu i ciepła. Centrale sterują i zasilają elektromechaniczne urządzenia D+H w systemach oddymiania.

W stan alarmu pożarowego wprowadzane są przez zadziałanie automatycznych czujek, ręczne uruchomienie z panelu centrali, przycisku oddymiania (RT) lub wysterowanie sygnałem zewnętrznym np. z centrali sygnalizacji pożaru.

Centrale kontrolują ciągłość linii napędów, czujek i przycisków oddymiania oraz posiadają optyczną sygnalizację uszkodzenia, alarmu i zasilania.

Sygnalizacja ta zlokalizowana jest na płycie głównej centrali. Informacje dotyczące stanu systemu (obecności zasilania, stan gotowości, uszkodzenia) są także dostępne na płycie przycisków ręcznych oddymiania typu RT.

Centrale typu RZN 4503-T mają możliwość:

- ręcznego uruchomienia alarmu z panelu centrali
- ręcznego uruchomienia alarmu z przycisków oddymiania typ RT
- automatycznego uruchomienia z czujek lub za pomocą linii pośredniczącej z SAP
- przekazywania informacji za pomocą dwóch przekaźników NO/NC alarm i uszkodzenie
(możliwa zmiana rodzaju sygnału wyjściowego za pomocą narzędzia serwisowego D+H PDA)
- ręcznego sterowania napędów w funkcji przewietrzania
- automatycznego zamykania klap pracujących w trybie przewietrzania na skutek sygnału z układu wykrywania deszczu i wiatru
- podłączenia do 14 czujek i do 8 przycisków oddymiania na linię dozоровą

Funkcje alarmu pożarowego centrali mają priorytet nad funkcjami przewietrzania.

Zakres dostawy

Centrale RZN dostarczane są wraz z obudową umożliwiającą zainstalowanie standardowego akumulatora.

Wraz z centralą dostarczane są rezystory parametryczne końca linii / 2x10kOhm/ i moduł kontroli linii napędów. Elementy te są mocowane w odpowiednie zaciski płyty centrali.

Akumulator nie należy do standardowego wyposażenia centrali i należy zamawiać go oddzielnie.

Dane techniczne

Typ	: RZN 4503-T
Napięcie znamionowe	: 230 VAC, 50Hz \pm 15%
Moc znamionowa	: 100 VA
Moc zużywana w czasie dozoru	: < 5 W
Stopień ochrony	: IP 30
Klasa temperaturowa	: -5 do +40 °C
Napięcie wyjściowe	: 24VDC
Maksymalne obciążenie	: 3 A
Maksymalne obciążenie wyjścia na chwytaki	: 200mA
Wymiary obudowy	: 156 x 83 x 232 mm (szer. x gł. x wys.)
Zasilanie awaryjne	: akumulator 3,2Ah

Warunki gwarancji

1. Firma D+H Polska zapewnia o dobrej jakości sprzedawanych wyrobów.
2. Okres gwarancji na urządzenia D+H wynosi 12 miesięcy^(*) i liczony jest od daty zakupu /zgodnie z fakturą/ .
3. Ujawnione w tym okresie wady uniemożliwiające eksploatację wyrobów zgodnie z ich przeznaczeniem będą usuwane bezpłatnie.
4. D+H Polska zobowiązuje się do wymiany urządzeń w przypadku gdy stwierdzone wady fabryczne są niemożliwe do usunięcia.
5. Urządzenie traci gwarancję na skutek:
 - stwierdzenia uszkodzeń wynikających z nieprawidłowego montażu lub użytkowania niezgodnego z instrukcją obsługi (DTR)
 - wykonywania konserwacji przez firmy nie posiadające autoryzacji na serwis wydanej przez D+H Polska
 - samowolnego dokonywania napraw lub zmian konstrukcyjnych
 - stwierdzenia uszkodzeń powstałych w wyniku zdarzeń losowych lub celowych działań osób trzecich

^(*) 24 miesiące gdy montaż przez D+H Polska lub autoryzowanego przedstawiciela
36 miesięcy w przypadku podpisania umowy serwisowej z D+H Polska

Szczegółowe warunki gwarancji dostępne na stronie www.dhpolska.pl

Konserwacja

Urządzenia D+H powinny być objęte nadzorem technicznym i poddawane stałym przeglądom konserwacyjnym.

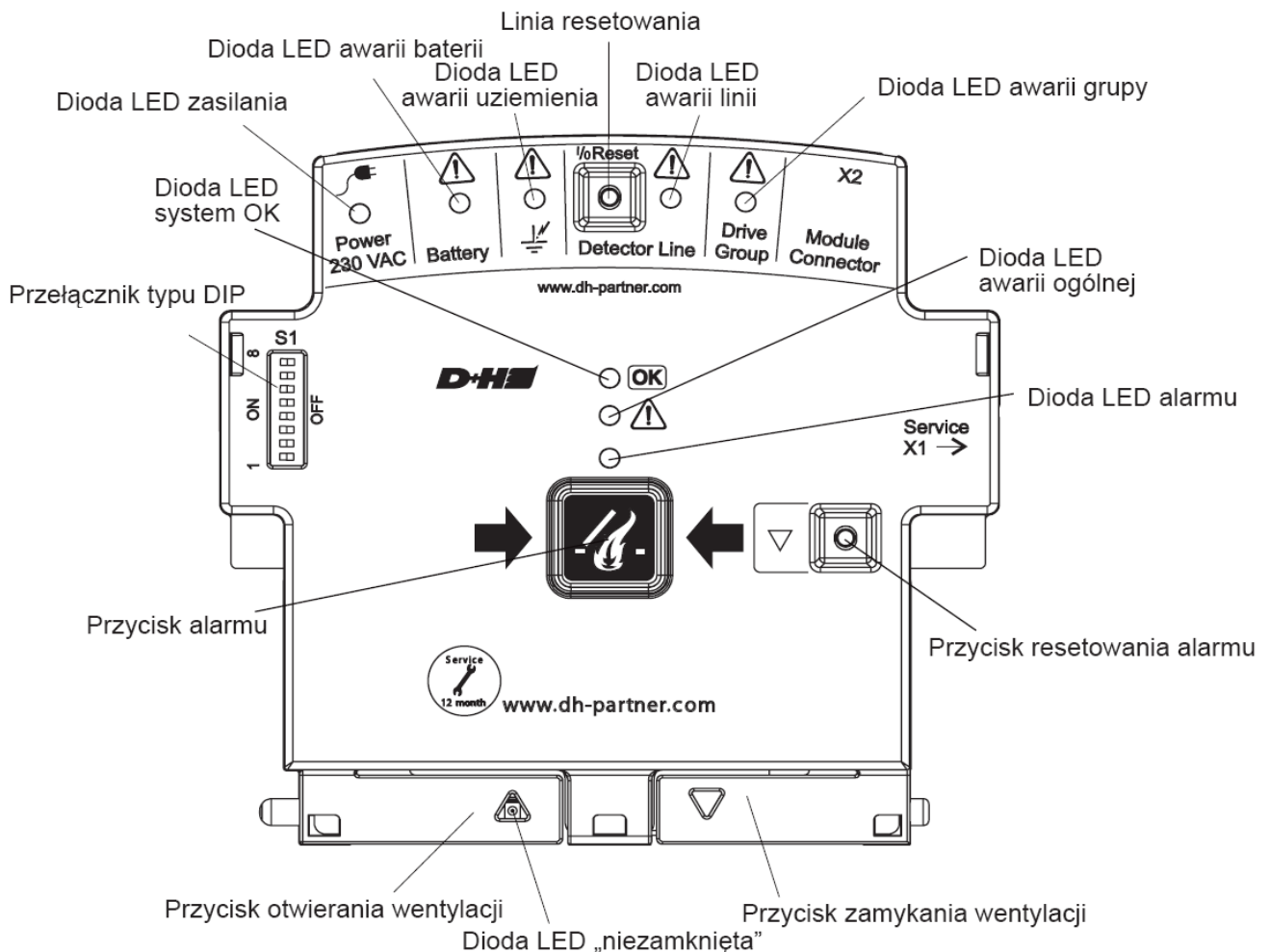
Użytkownik zobowiązany jest do:

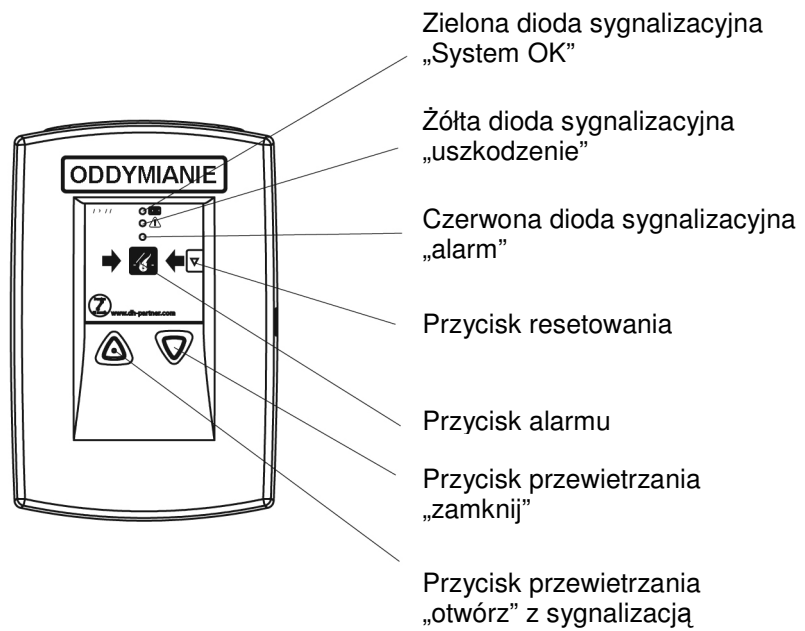
- utrzymania urządzenia w pełnej sprawności przez cały czas eksploatacji
- testowanie przynajmniej raz w miesiącu w celu sprawdzenia prawidłowości jego działania
- zapewnienia konserwacji

Zgodnie z zaleceniami producenta przeglądy konserwacyjne powinny być wykonywane **co 6 miesięcy** przez grupy serwisowe producenta lub firmę posiadającą autoryzację na konserwację i serwis wydaną przez D+H Polska.

Urządzenia D+H należy użytkować zgodnie z Dokumentacją Techniczną i celem jakemu zostały przeznaczone.
Nie spełnienie powyższych warunków może spowodować utratę gwarancji.

Wygląd





Alarm systemu odymiania



Panel sterowania „OK.”



Bezpiecznik



Zasilanie



Sterownik napięcia ładowania



Funkcja wentylacji „otwórz”



Funkcja wentylacji „ zamknij”



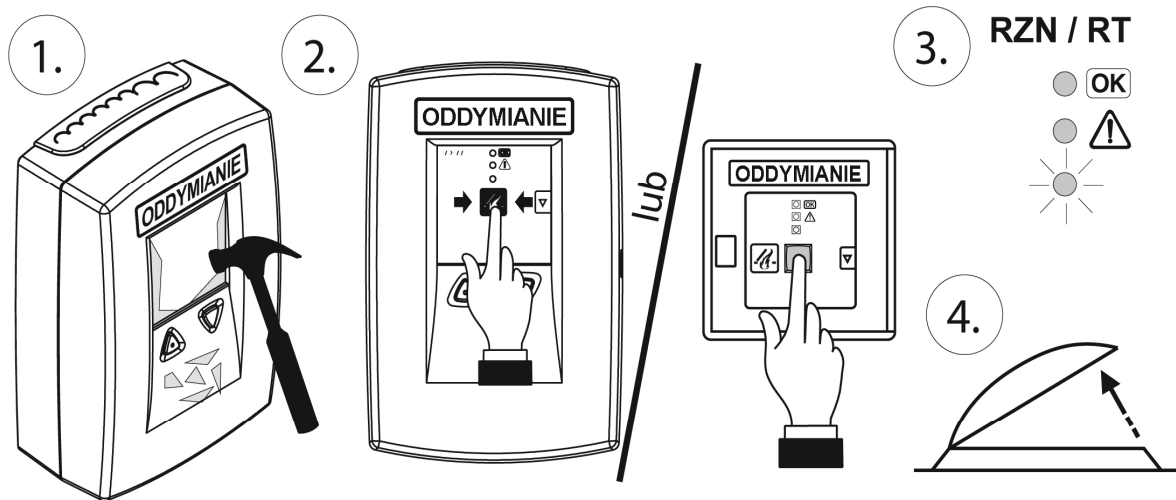
Awaria



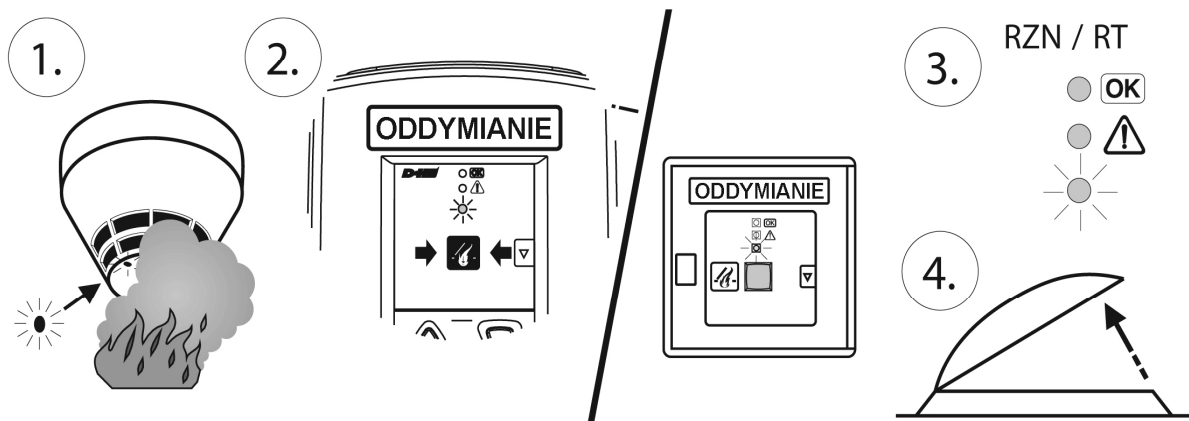
Akumulator

Obsługa

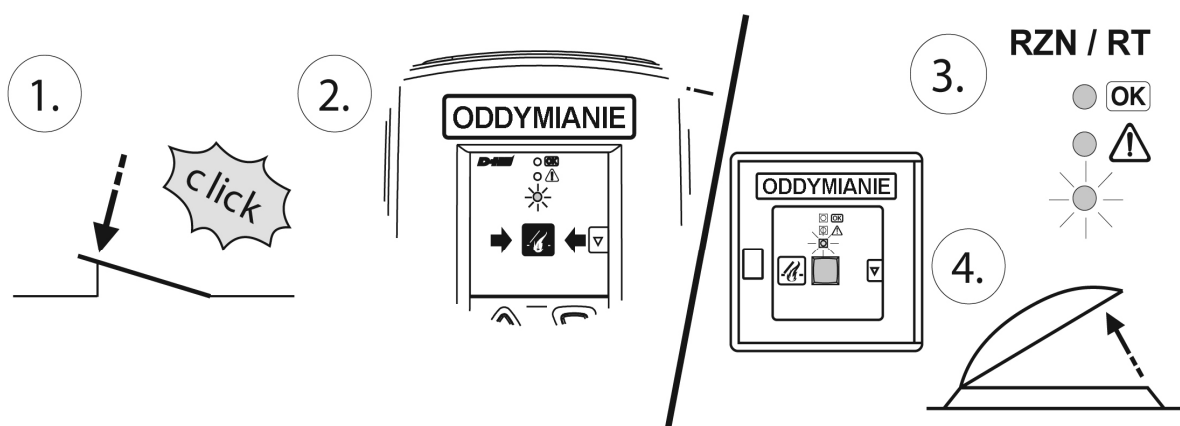
Ręczna aktywacja systemu oddymiania



Automatyczna aktywacja systemu oddymiania



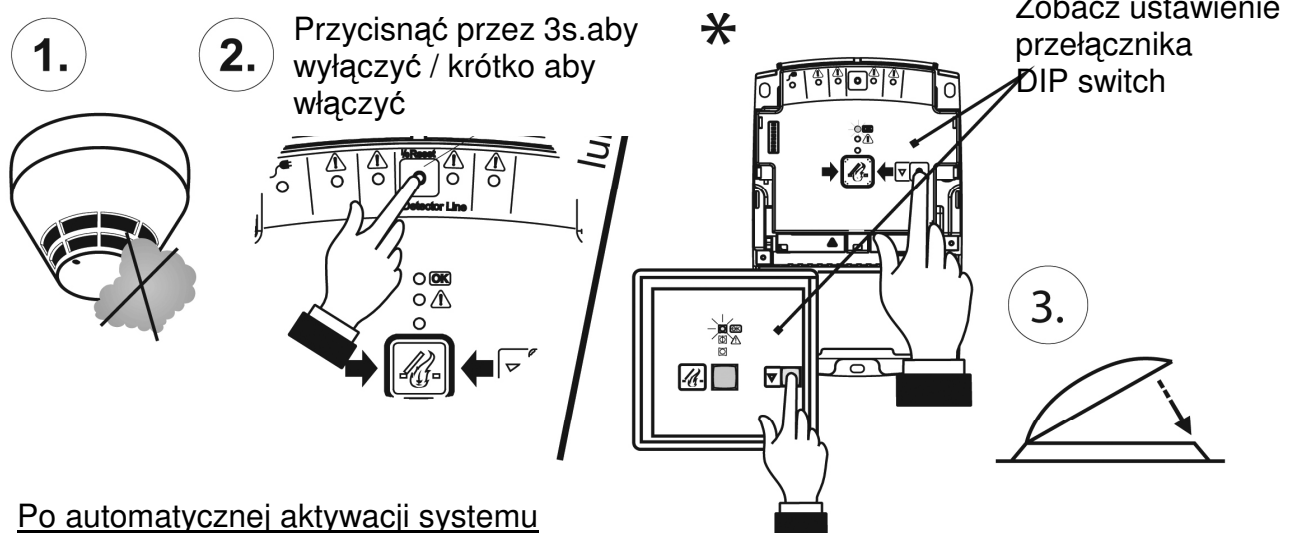
Automatyczna aktywacja systemu oddymiania z systemu zewnętrznego



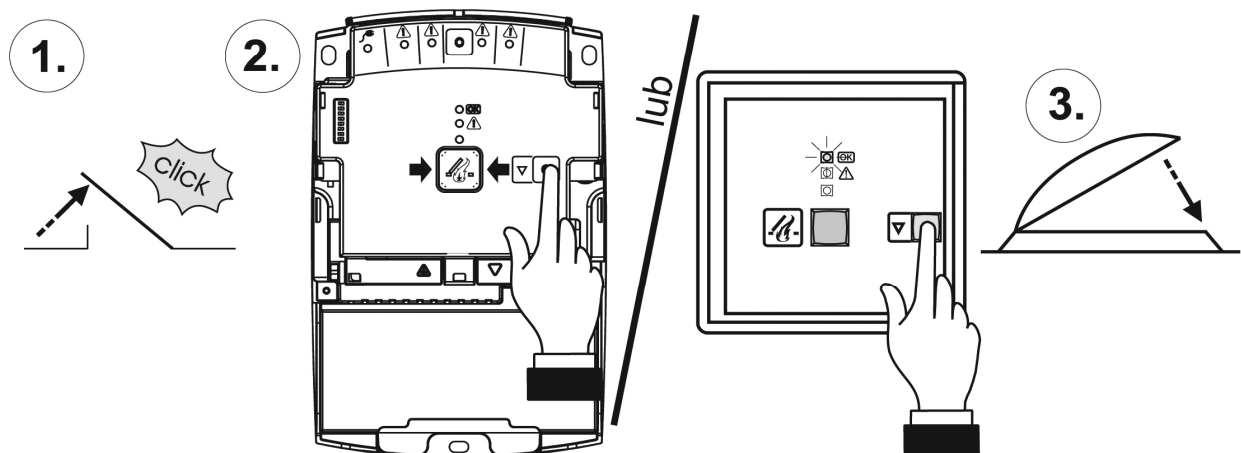
Kasowanie i zamykanie po alarmie



Po automatycznej aktywacji systemu

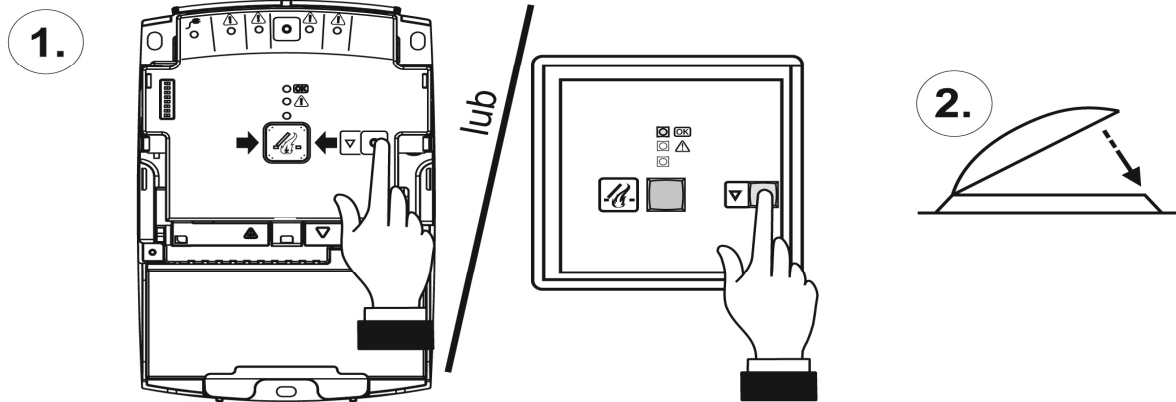


Po automatycznej aktywacji systemu oddymiania z systemu zewnętrznego

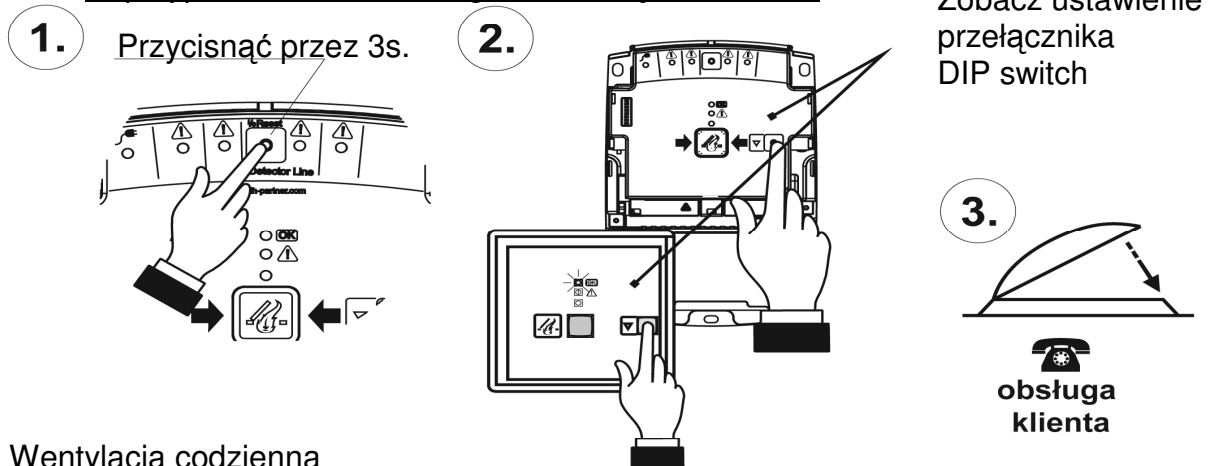


Zamykanie awaryjne

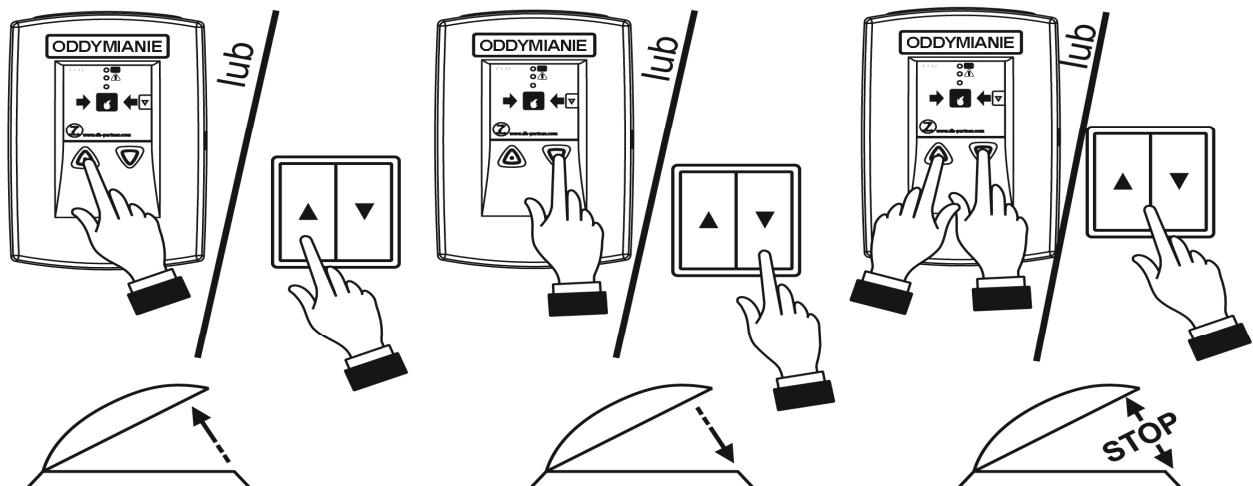
W razie awarii zasilania



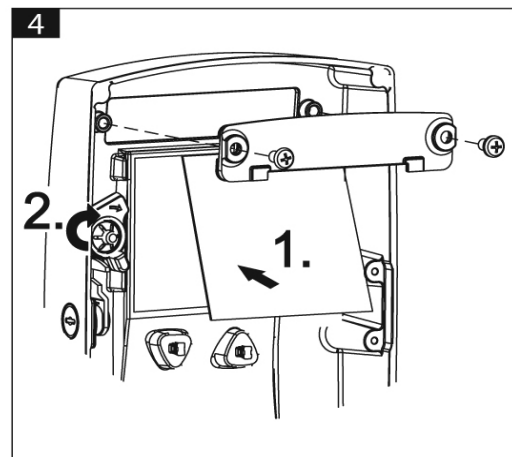
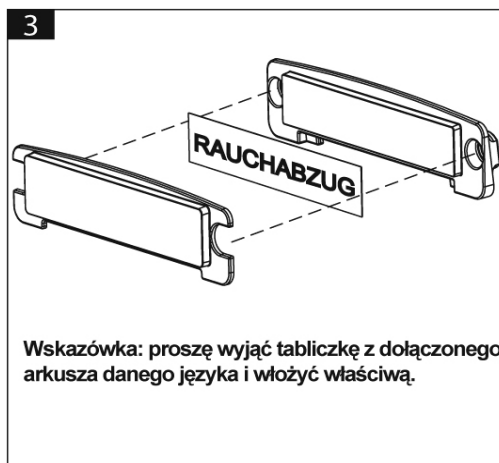
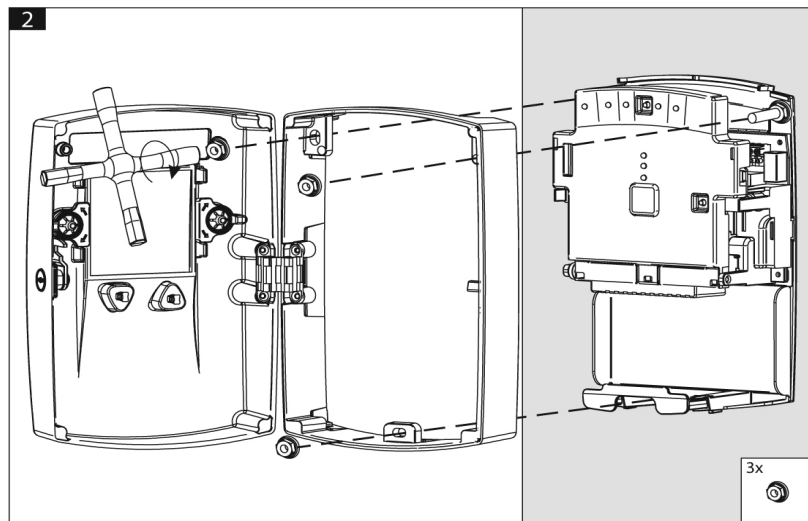
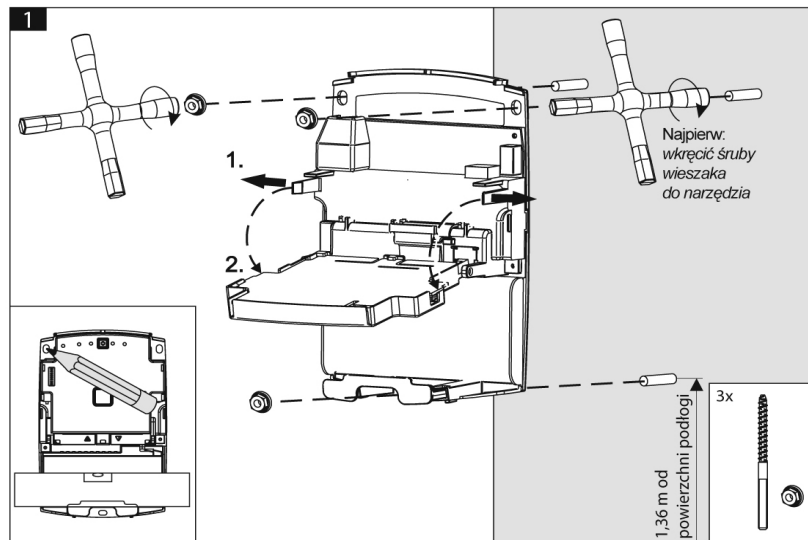
W przypadku alarmu, którego nie da się zresetować



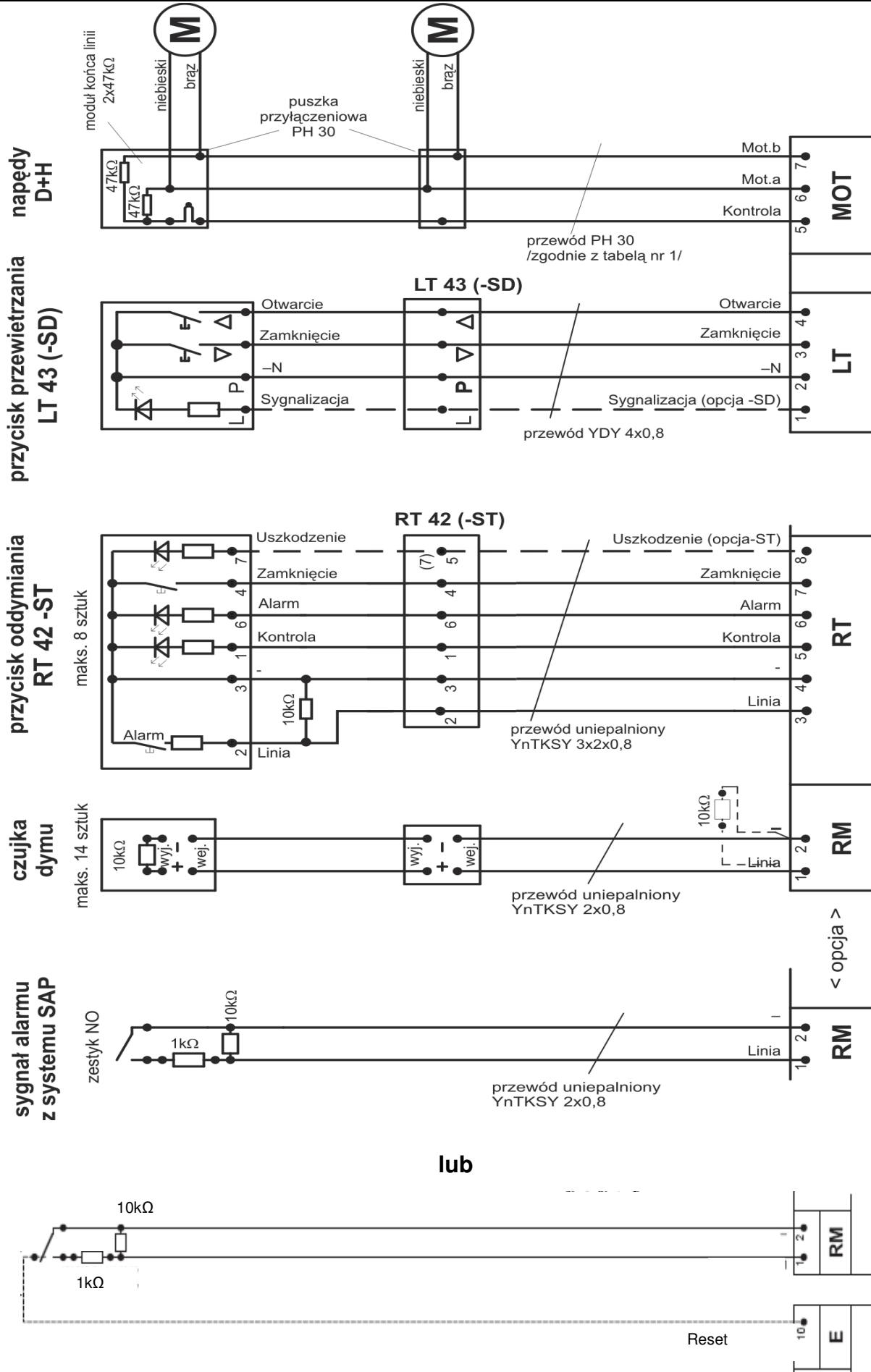
Wentylacja codzienna



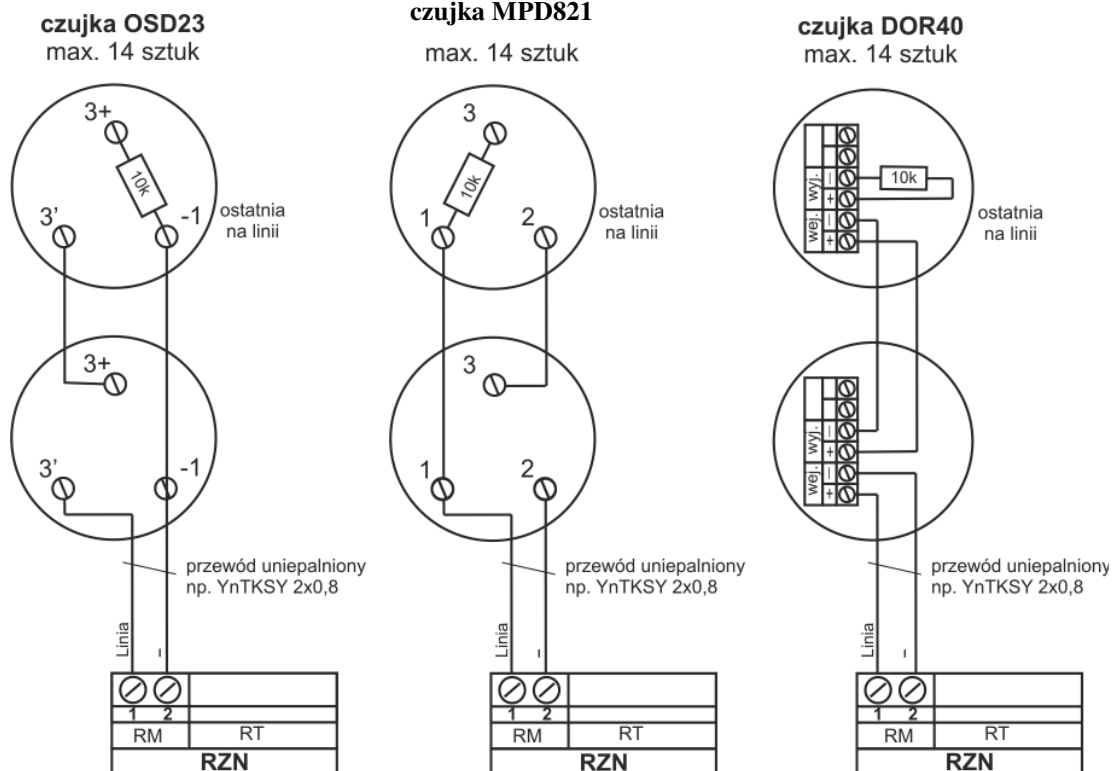
Montaż



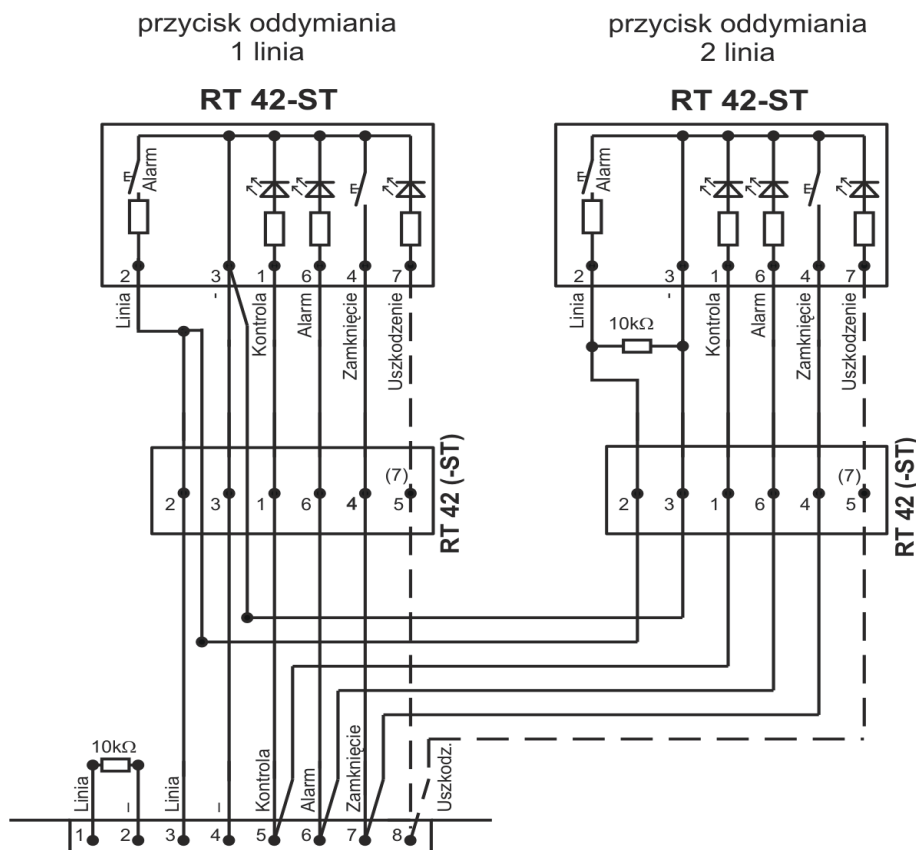
Podłączenie



Podłączenie czujek



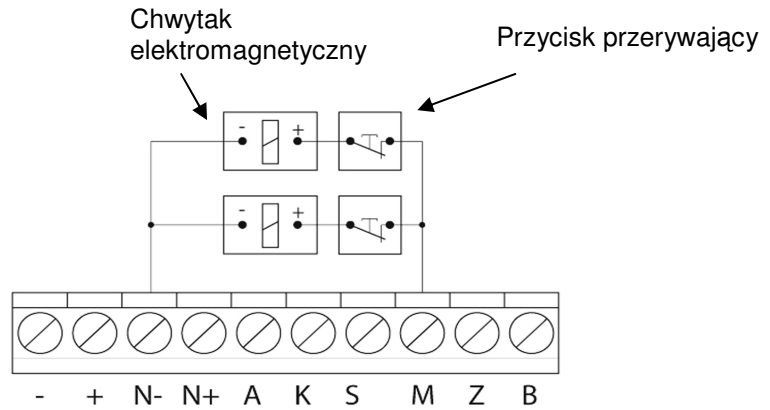
Podłączenie przycisków



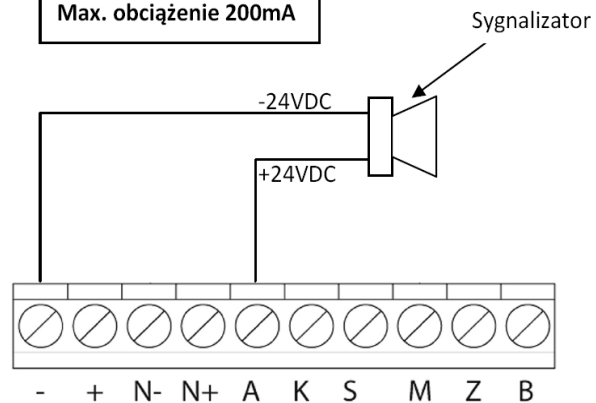
Podłączenie chwytaków

UWAGA!!!

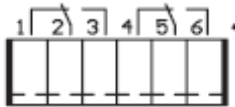
Maksymalne obciążenie wyjścia na chwytaki 200mA.



!!!UWAGA!!!
Max. obciążenie 200mA



Przełącznik NO / NC



Centrala oddymiania i przewietrzania typ RZN 4503-T posiada wbudowany na płycie głównej programowalny moduł przełącznika NO/ NC o obciążalności styków 60V/ 1A. Standardowo przełączniki ustawione do sygnalizowania stanu alarmu i uszkodzenia. Dzięki oprogramowaniu Service Tool PDA istnieje możliwość zmiany ustawień fabrycznych przełączników do przekazywania informacji o: alarm, uszkodzenie ogólne, uszkodzenie akumulatora, uszkodzenie linii, uszkodzenie grupy, brak zasilania podstawowego, doziemienie, aktywacja grupy (przełącznik przełącza się w chwili otwierania napędów), zamknięcie grupy (przełącznik przełącza się w chwili zamykania napędów), dezaktywacja centrali.

Wskazania sygnalizacyjne LED

	Dioda LED „alarm”	Dioda LED system „OK.”	Dioda LED uszkodzenie”
Awaria linii	włączona	wyłączona	miga
Dezaktywacja linii	miga	wyłączona	miga
Koniec czasu serwisowego „timer”	wyłączona	włączona	miga

Konfiguracja przełączników kodowych

Przełącznik 1 w pozycji ON: Przewietrzanie

Jednokrotne przyciśnięcie klawisza „ZAMYKANIE” w przycisku przewietrzania spowoduje zamknięcie napędów do krańcowego położenia.

Przełącznik 1 w pozycji OFF: Przewietrzanie

Napędy zamykają się dopóki przyciśnięty jest klawisz „ZAMYKANIE” w przycisku przewietrzania. Nie jest aktywna funkcja zamykania przy braku 230V i funkcja sygnalizacji otwarcia.

Przełącznik 2 w pozycji ON: Przewietrzanie

Jednokrotne przyciśnięcie klawisza „OTWIERANIE” w przycisku przewietrzania spowoduje otwarcie napędów do krańcowego położenia.

Przełącznik 2 w pozycji OFF: Przewietrzanie

Napędy otwierają się dopóki przyciśnięty jest klawisz „OTWIERANIE” w przycisku przewietrzania.

Przełącznik 3 w pozycji ON: uszkodzenie linii = ALARM

Przy uszkodzeniu linii czujek lub przycisków oddymiania centrala będzie sygnalizowała ALARM. Napędy będą się otwierać.

Przełącznik 4 w pozycji ON: uszkodzenie grupy = ALARM

Przy uszkodzeniu grupy /np. przerwa lub zwarcie linii kontrolnej/ centrala będzie sygnalizowała ALARM. Napędy będą się otwierać.

Przełącznik 5 w pozycji ON: Ograniczenie wysuwu napędu przy przewietrzaniu:

Naciśnięcie przycisku przewietrzania spowoduje otwieranie napędów przez czas 30s(ustawienie fabryczne).Czas można zmienić za pomocą narzędzia serwisowego D+H PDA.

Przełącznik 6 w pozycji ON: Ograniczenie czasu przewietrzania / gdy przełącznik 1 = ON/

Napędy zamkną się po upływie czasu ustawionego (10min - ustawienie fabryczne). Czas można regulować za pomocą narzędzia serwisowego D+H PDA.

Przełącznik 7 w pozycji ON: Zamknięcie grupy przy braku 230V /gdy przełącznik 1= ON/

Przy zaniku zasilania podstawowego 230VAC napędy zostaną zamknięte.

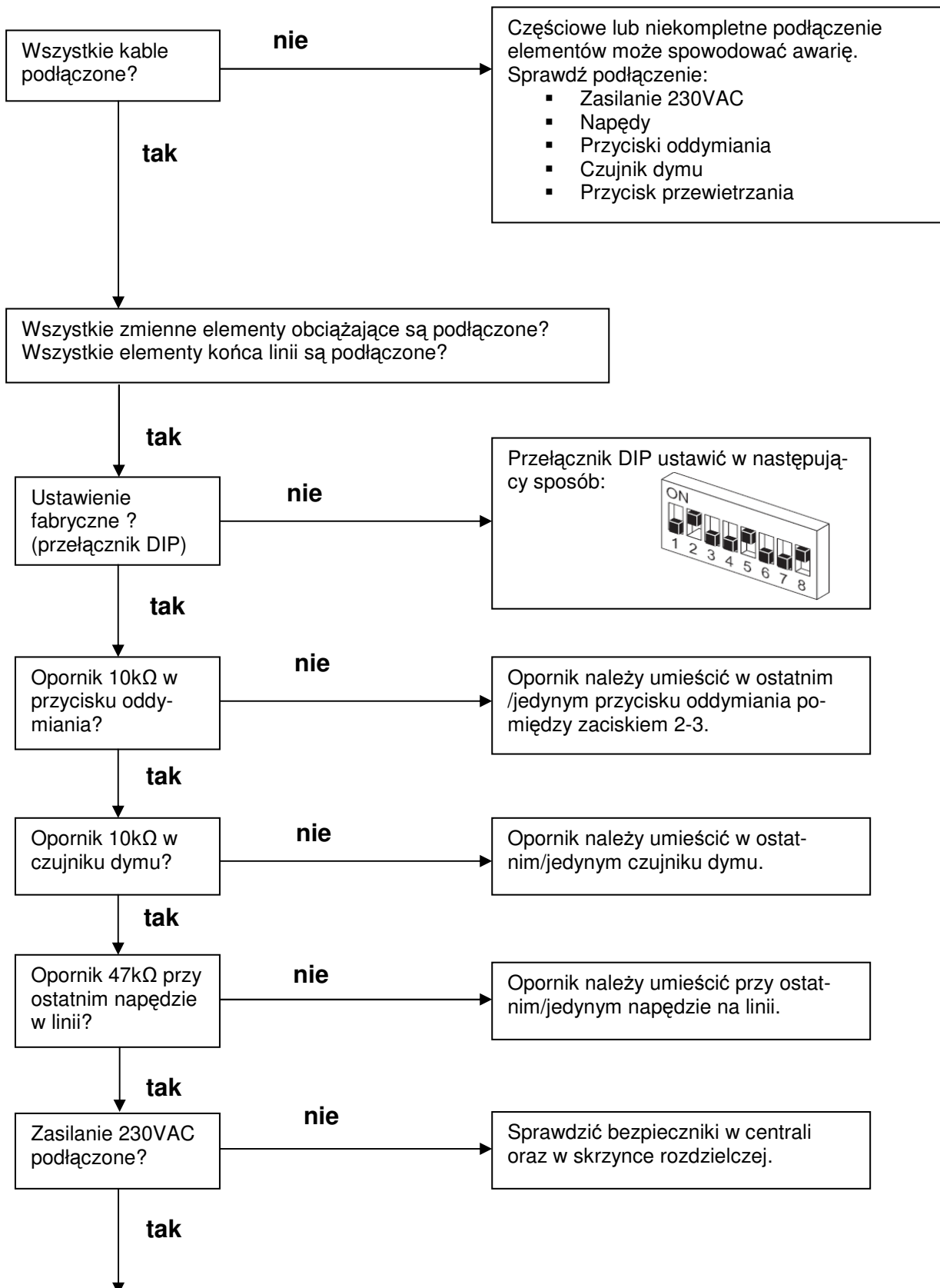
Funkcja aktywna tylko dla przewietrzania.

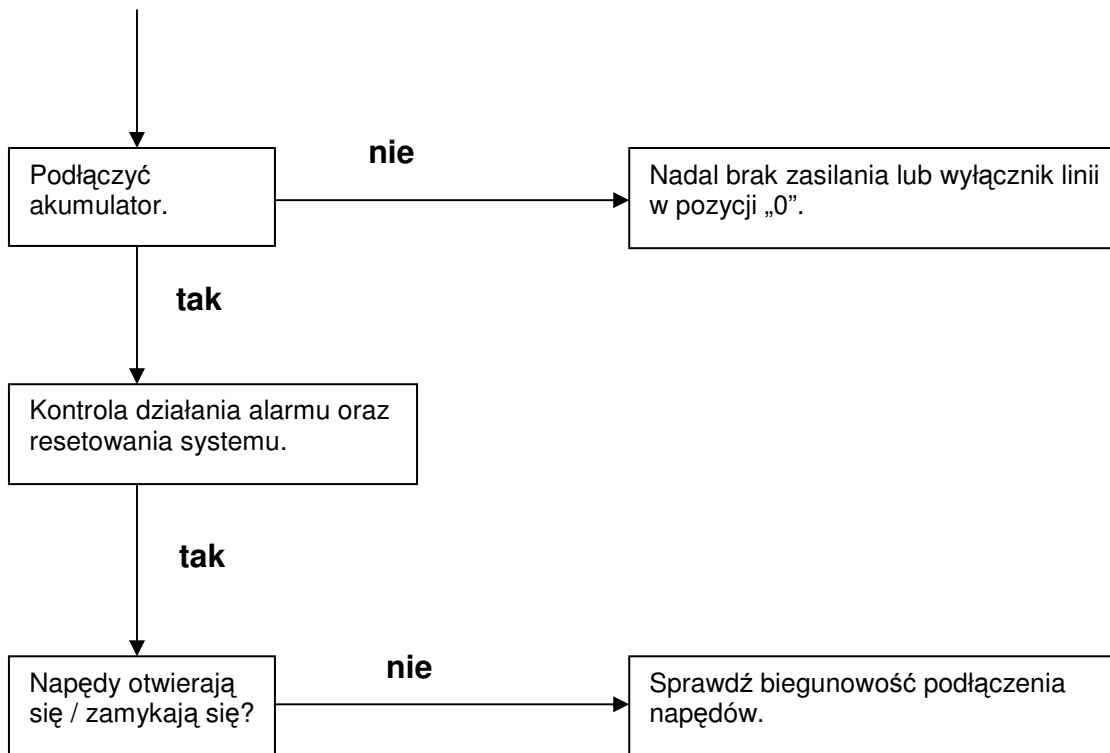
Przełącznik 8 w pozycji ON: Funkcja przewietrzania w centrali oddymiania „aktywna”.

Przełącznik 8 w pozycji OFF: Funkcja przewietrzania w centrali oddymiania „nieaktywna”.

Uruchamianie

Aby uruchomić centralę sterowania systemu oddymiania należy przeprowadzić następującą kontrolę działania.





Certyfikaty, aprobaty i inne dokumenty dostępne na www.dhpolska.pl