

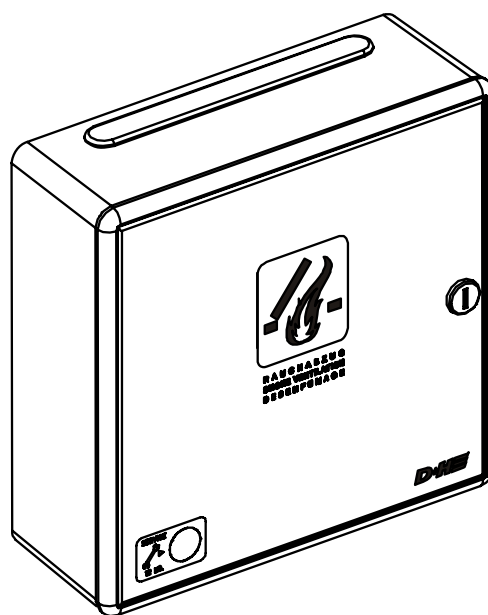
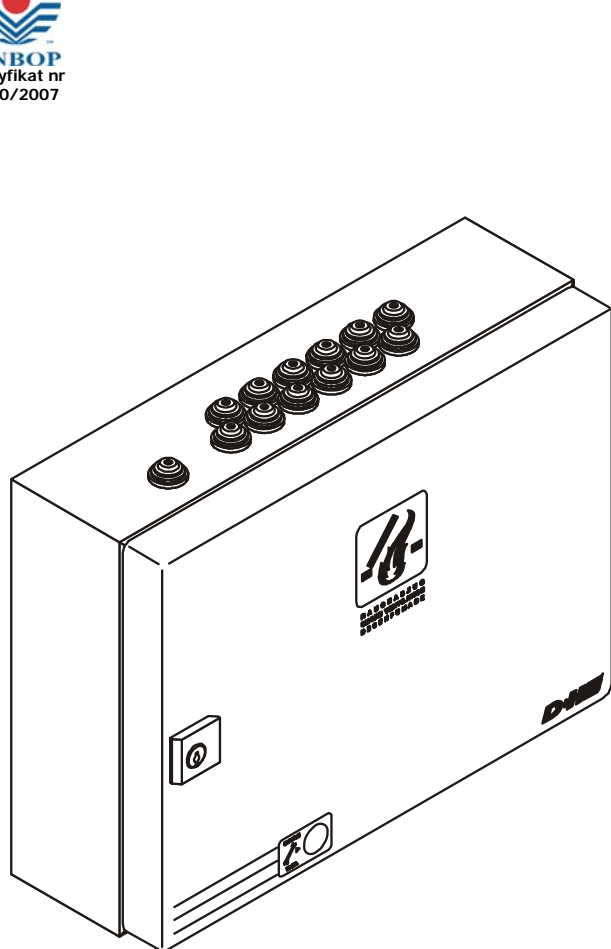
Centrala systemu oddymiania RZN 4408-K

Urządzenie bezpieczeństwa - chroni życie ludzkie
i wartości materialne!

Przyłączanie, montaż i serwis przez producenta
lub wykwalifikowane firmy autoryzowane przez producenta

Zielona dioda kontrolna „System OK” w centrali musi się stale świecić

Czas podtrzymania pracy systemu przez zasilanie awaryjne 72 godziny



Spis treści

Spis treści, opis produktu	2
Zakres dostawy, dane techniczne	3
Zasilanie awaryjne, objaśnienie piktogramów	4
Warunki gwarancji, konserwacja	5
Montaż i uruchomienie centrali	6
Widok płyty głównej	7
Okablowanie, podłączenie czujek	8
Standardowe podłączenie	9
Równoległe podłączenie przycisków oddymiania RT42 i RT42-ST	10
Podłączenie trzymaczy elektromagnetycznych	10
Konfiguracja – przełączniki kodowe centrali S6 i linii S3	11
Konfiguracja – przełączniki kodowe grupy S4, S5	12

Opis produktu

Centrale RZN przeznaczone są do stosowania w systemach kontroli rozprzestrzeniania dymu i ciepła. Centrale sterują i zasilają elektromechaniczne urządzenia D+H stosowane w systemach oddymiania.

W stan alarmu pożarowego wprowadzane są przez zadziałanie automatycznych czujek, ręczne uruchomienie przycisku oddymiania (RT) lub wystereowanie sygnałem zewnętrznym np. z centrali sygnalizacji pożaru.

Centrale kontrolują ciągłość linii napędów, czujek i przycisków oddymiania oraz posiadają optyczną sygnalizację uszkodzenia, alarmu i zasilania.

Sygnalizacja ta zlokalizowana jest na płycie głównej centrali. Informacje dotyczące stanu systemu (obecności zasilania, stan gotowości, uszkodzenia) są także dostępne na płycie przycisków ręcznych oddymiania typu RT.

Centrale typu RZN mają możliwość:

- ręcznego uruchomienia alarmu z przycisków oddymiania typu RT
- automatycznego uruchomienia z czujek lub za pomocą linii pośredniczącej z SAP
- przekazywania informacji o alarmie pożarowym za pomocą styków przekaźnika alarmowego NO/NC (moduł dodatkowy nie stanowiący standardowego wyposażenia centrali)
- przekazywania sygnału o uszkodzeniu za pomocą styków przekaźnika uszkodzenia NO/NC (moduł dodatkowy nie stanowiący standardowego wyposażenia centrali)
- ręcznego sterowania napędów w funkcji przewietrzania
- automatycznego zamykania klap pracujących w trybie przewietrzania na skutek sygnału z układu wykrywania deszczu i wiatru
- podłączenia do 14 czujek i do 8 przycisków oddymiania na linię dozorową

Funkcje alarmu pożarowego centrali mają priorytet nad funkcjami przewietrzania.

Centrale RZN 4408-K są wykonane w wersji kompaktowe (K) i umożliwiają obsługę jednej strefy oddymiania. Posiadają dwa wyjścia do podłączenia napędów.

Centrale wyposażono w listwę zaciskową E1 z wyjściami pozwalającymi na bezpośrednie podłączenie czujki wiatrowo-deszczowej WRG82 oraz linii chwytaków elektromagnetycznych (maks. obciążenie wyjścia 500mA). Umieszczone poniżej gniazdo wtykowe E2 umożliwia osadzenie modułów rozszerzenia funkcji centrali (TR42, AM44-Z, WFR41).

Centrale posiadają układ podtrzymania pracy przy zaniku napięcia zasilania 230VAC. Pojemność akumulatorów dobierana jest tak by przez 72 godziny podtrzymać pracę systemu.

UWAGA:

Zgodnie z §3.1. Rozporządzenia Ministra Spraw Wewnętrznych i Administracji z dnia 21 kwietnia 2006 r. (Dz. U. Nr 80, poz. 563 z dnia 11.05.2006 r.)

„Urządzenia przeciwpożarowe w obiekcie powinny być wykonane zgodnie z projektem uzgodnionym pod względem ochrony przeciwpożarowej przez rzeczoznawcę do spraw zabezpieczeń przeciwpożarowych, a warunkiem dopuszczenia do ich użytkowania jest przeprowadzenie odpowiednich dla danego urządzenia prób i badań potwierdzających prawidłowość ich działania”.

Wyrób budowlany wprowadzony do obrotu na podstawie certyfikatu CNBOP 2410/07

Zakres dostawy

Centrale RZN dostarczane są wraz z obudową umożliwiającą zainstalowanie standardowych akumulatorów przeznaczonych dla wybranego typu urządzenia.

Wraz z centralą dostarczane są rezystory parametryczne końca linii / 2x10kOhm/ i moduł kontroli linii napędów. Elementy te są mocowane w odpowiednie zaciski płyty centrali.

Akumulatory, moduły rozszerzenia funkcji, materiały instalacyjne nie należą do standardowego wyposażenia centrali i należy je zamawiać oddzielnie.

Dane techniczne

Typ centrali	: RZN4408-K/-KS
Moc znamionowa	: 240VA
Napięcie znamionowe	: 230VAC, 50Hz
Wyjścia napięciowe	: 24VDC
Maks. prąd obciążenie wyjścia napędów	: 8A
Maks. prąd obciążenie wyjścia chwytaków	: 0,5A
Emisja zakłóceń	: EN 50081-2, EN 55022
Odporność na zakłócenia	: EN 50082-1, EN 61000-4-2 do -6, EN 50204
Wymiary obudowy	
- standard (-K)	: 341x341x91mm
- stalowa (-KS)	: 400x300x120mm
Kategoria ochrony	: II / I (dla obudowy -KS)
Temperatura pracy	: -10 do +55 st. C
Stopień ochrony	: IP42 /IP54 (dla obudowy -KS)

Zasilanie awaryjne – 24V




Czas podtrzymania zasilania awaryjnego: 72 godziny

RZN4408-K : 2x 12V / 3,4Ah ± 0,3Ah (typ 3A)
Przy podłączeniu urządzeń alarmujących : 2x 12V / 7,2Ah ± 0,3Ah (typ 3)*
* Uwaga: niezbędna większa obudowa !

System kontroli akumulatorów TID.

- T – kontrola temperatury ładowania akumulatora
- I – kontrola impedancji
- D – kontrola poziomu rozładowania

Objaśnienie piktogramów

	RWA - Alarm
	Centrala O.K.
	Zasilanie sieciowe
	OTWIERANIE- przycisk przewietrzania
	ZAMYKANIE- przycisk przewietrzania
	Uszkodzenie
	Regulacja ładowania akumulatora
	Doziemienie
	Regulacja wysuwu dla przewietrzania
	Regulacja czasu przewietrzania
	Bezpiecznik
	Reset

Warunki gwarancji

1. Firma D+H Polska zapewnia o dobrej jakości sprzedawanych wyrobów.
2. Okres gwarancji na urządzenia D+H wynosi 12 miesięcy^(*) i liczony jest od daty zakupu /zgodnie z fakturą/ .
3. Ujawnione w tym okresie wady uniemożliwiające eksploatację wyrobów zgodnie z ich przeznaczeniem będą bezpłatnie usuwane w przeciągu 21 dni roboczych od dnia otrzymania uszkodzonego urządzenia.
4. D+H Polska zobowiązuje się do wymiany urządzeń w przypadku gdy stwierdzone wady fabryczne są niemożliwe do usunięcia.
5. Urządzenie traci gwarancję na skutek:
 - stwierdzenia uszkodzeń wynikających z nieprawidłowego montażu lub użytkowania niezgodnego z instrukcją obsługi (DTR)
 - wykonywania konserwacji przez firmy nie posiadające autoryzacji na serwis wydanej przez D+H Polska
 - samowolnego dokonywania napraw lub zmian konstrukcyjnych
 - stwierdzenia uszkodzeń powstałych w wyniku zdarzeń losowych lub celowych działań osób trzecich

(*) 24 miesiące gdy montaż przez D+H Polska lub autoryzowanego przedstawiciela
36 miesięcy w przypadku podpisania umowy serwisowej z D+H Polska

Szczegółowe warunki gwarancji dostępne na stronie www.dhpolska.pl

Konserwacja

Urządzenia D+H powinny być objęte nadzorem technicznym i poddawane stałym przeglądom konserwacyjnym.

Użytkownik zobowiązany jest do:

- utrzymania urządzenia w pełnej sprawności przez cały czas eksploatacji
- testowanie przynajmniej raz w miesiącu w celu sprawdzenia prawidłowości jego działania
- zapewnienia konserwacji

Zgodnie z zaleceniami producenta przeglądy konserwacyjne powinny być wykonywane **co 6 miesięcy** przez grupy serwisowe producenta lub firmę posiadającą autoryzację na konserwację i serwis wydaną przez D+H Polska.

**Urządzenia D+H należy użytkować zgodnie z Dokumentacją Techniczną i celem jakiemu zostały przeznaczone.
Nie spełnienie powyższych warunków może spowodować utratę gwarancji.**

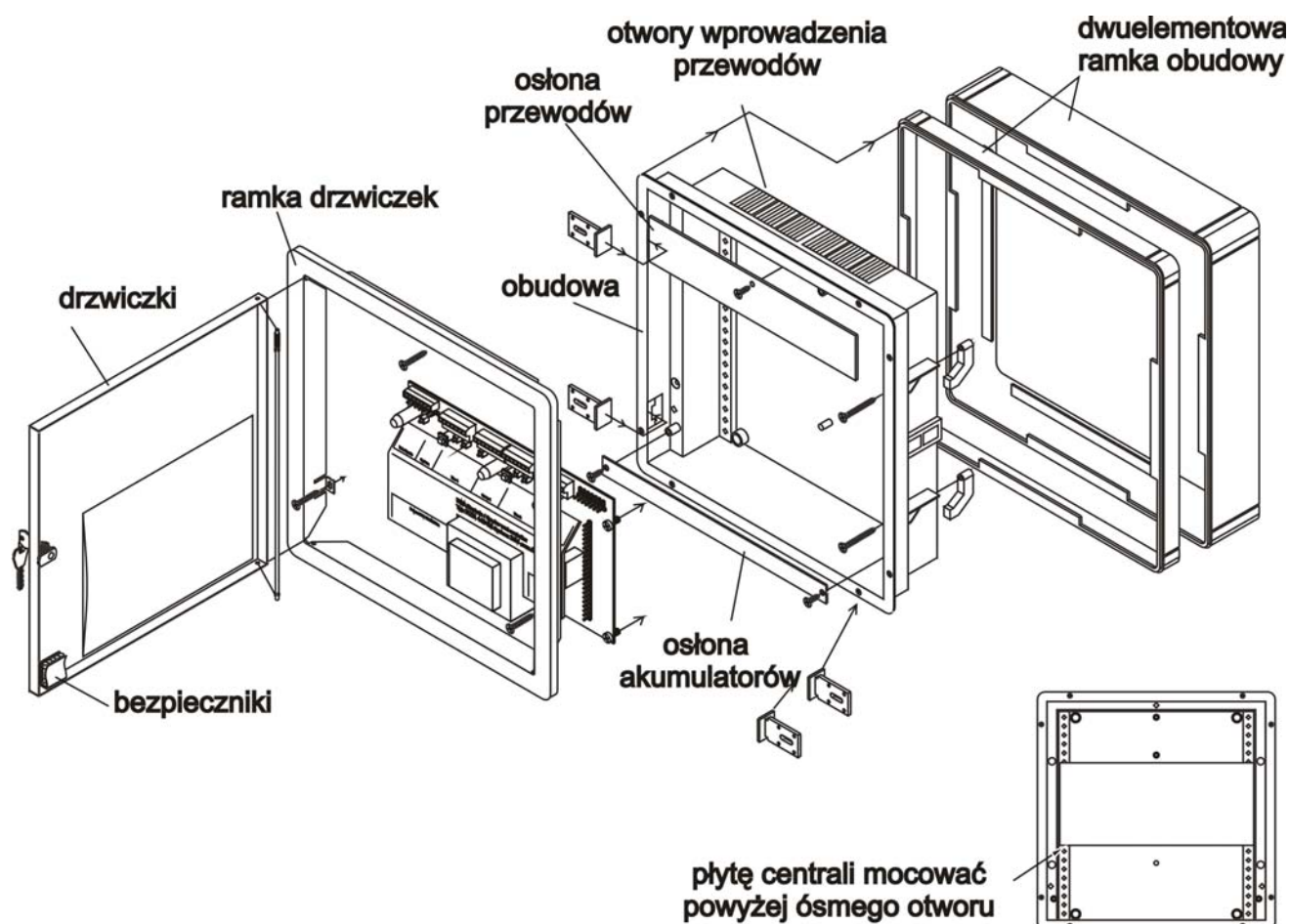
Montaż centrali

Centrale RZN montować w miejscu dobrej cyrkulacji powietrza (w obrębie obudowy należy zachować 10cm wolnej przestrzeni)

Miejsce instalowania central RZN powinno być starannie dobrane, w taki sposób aby:

- zapewnić dostęp konserwacyjny;
- nie przekroczyć dopuszczalnych parametrów temperatury i wilgotności otoczenia;
- miejsce lokalizacji w miarę możliwości było wydzielone pożarowo (rozdzielnia elektryczna, pomieszczenie techniczne, sztyb kablowy itp.).

Obudowę centrali należy mocować na płaszczyźnie pionowej, za pomocą metalowych łączników dopasowanych do materiału podłoża.



Przed uruchomieniem centrali należy sprawdzić czy wszystkie urządzenia są prawidłowo podłączone i czy nadzorowane linie wyposażone są w element końcowy o odpowiedniej wartości rezystancji.

Napięcie zasilające 230VAC powinno być podłączone w pierwszej kolejności. Baterie podłączać dopiero po zasileniu centrali napięciem 230VAC.

UWAGA: Należy stosować wyłącznie bezpieczniki o odpowiedniej wartości wskazanej na opisie gniazda bezpiecznikowego. Źle dobrany bezpiecznik może spowodować uszkodzenie płyty centrali.

Okablowanie

Ze względu na spadki napięć centrale sterujące powinny być instalowane w pobliżu urządzeń wykonawczych.

Przekrój żył przewodu zasilającego napędy należy dobrać tak by spadek napięcia nie powodował obniżenia napięcia zasilającego na ostatnim napędzie w linii poniżej 10% wartości znamionowej wskazanej w dtr stosowanych napędów.

/zgodnie z pkt 12.4.1. załącznika nr 2 Rozporządzenia MSWiA z dnia 20 czerwca 2007r DZ.U. 2007 nr 143 poz. 1002/.

Do obliczeń przekroju przewodów zasilających napędy D+H należy przyjmować spadek napięcia nie większy niż 2,4VDC.

prąd całkowity napędów (A)		1	2	3	4	5	6	7	8
przekrój przewodu	1,5 mm ²	104	52	35	26	21	17	15	13
	2,5 mm ²	174	87	58	44	35	29	25	22
	4 mm ²	278	139	93	70	56	46	40	35

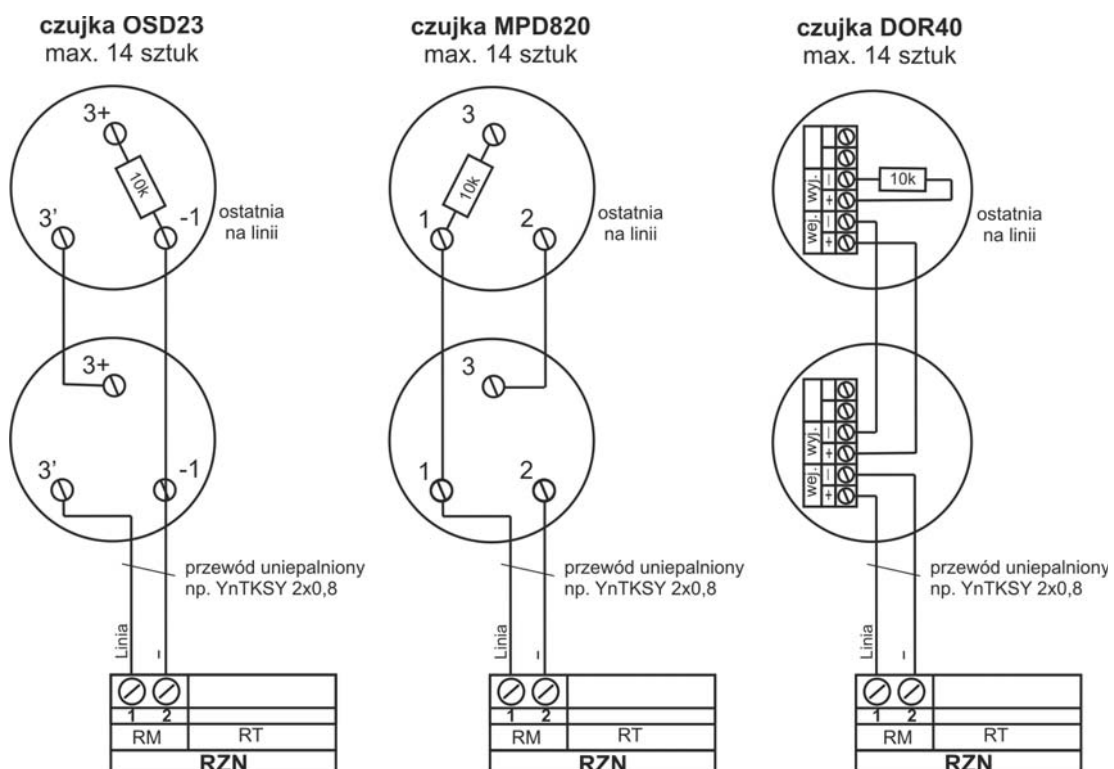
TABELA NR 1

zalecana maksymalna długość linii zasilającej napędy (mb)

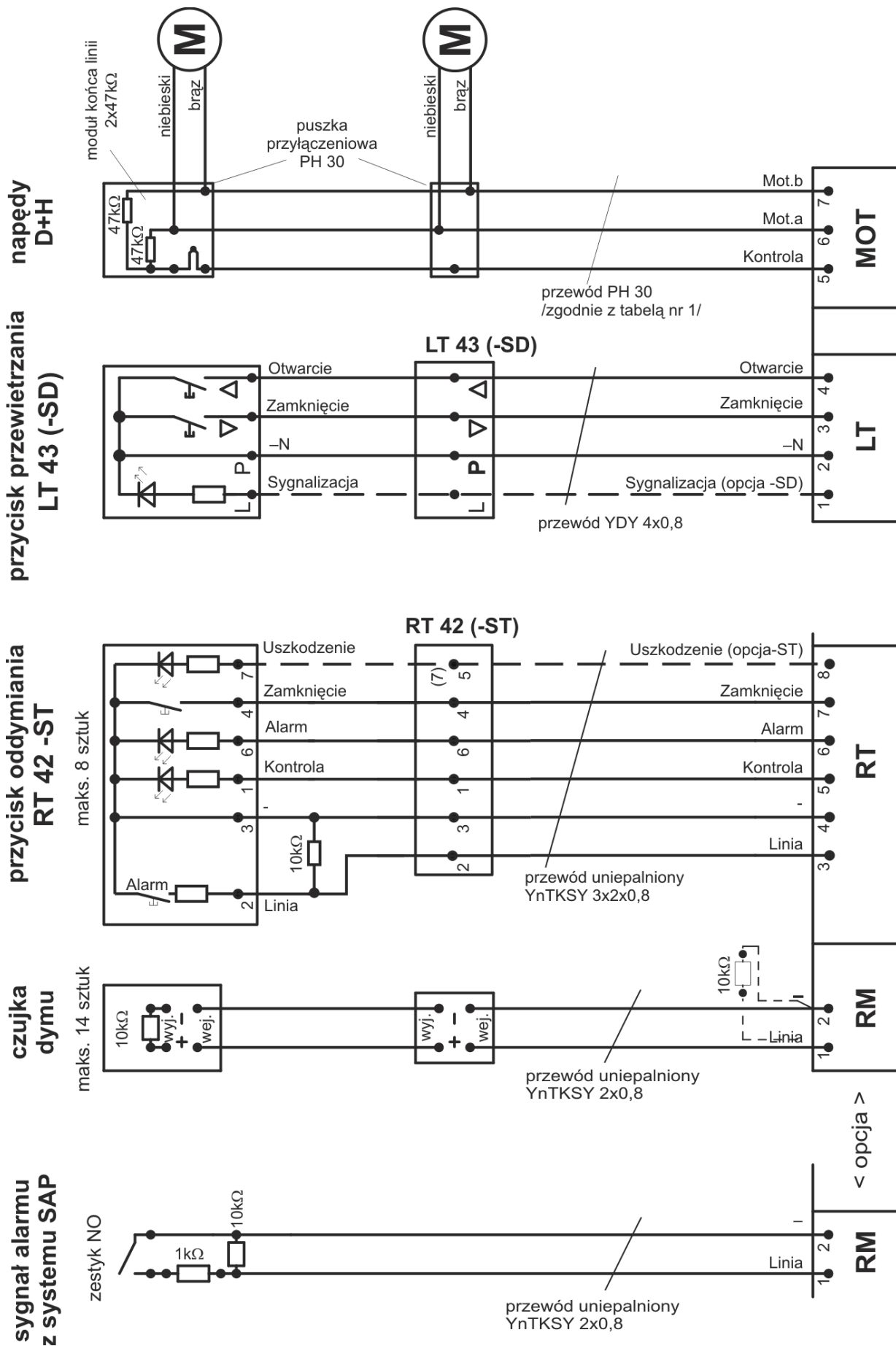
Pole zasilające i bezpiecznik dla centrali oddymiania powinien być odpowiednio oznaczony (barwą czerwoną i numerem centrali lub w sposób opisowy). Zaleca się, aby jeden bezpiecznik sieciowy na polu zabezpieczał tylko jedną centralę. Niedopuszczalne jest podłączenie do bezpiecznika centrali jakichkolwiek innych odbiorników.

UWAGA: Instalację przewodową należy wykonywać zgodnie z obowiązującymi przepisami i zaleceniami producenta.

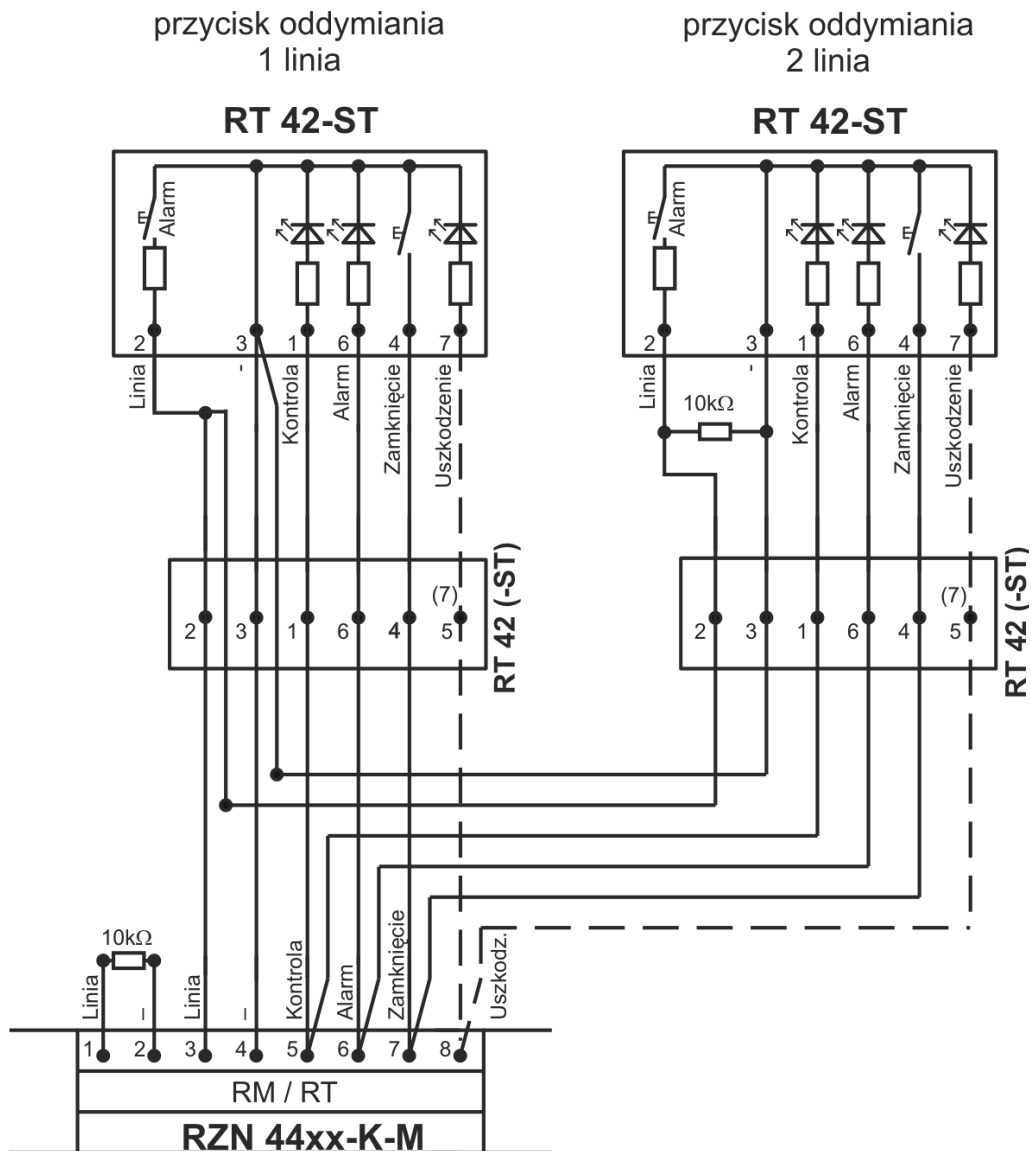
Podłączenie czujek



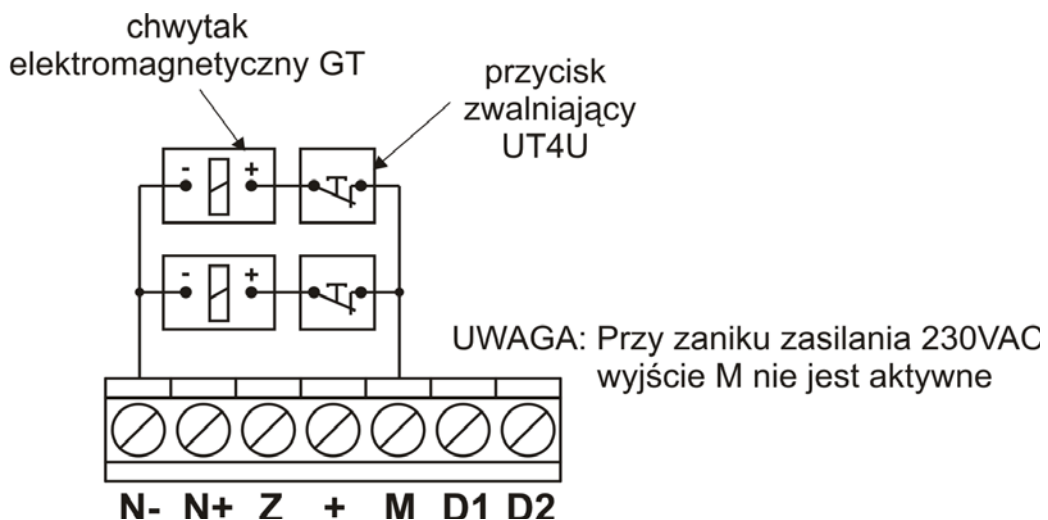
Standardowe podłączenie



Równoległe podłączenie przycisków oddymiania RT42 i RT42-ST



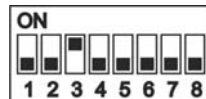
Podłączenie trzymaczy elektromagnetycznych



Konfiguracja – przełączniki kodowe centrali S6

Przełącznik 1 w pozycji ON : Linia 2 uruchamia napędy w grupie 3	
Przełącznik 1 w pozycji OFF : napędy w grupie 3 nie zależne od linii 2	
Przełącznik 2 w pozycji ON : „ALARM” w dowolnej linii uruchamia napędy we wszystkich grupach 1-3	
Przełącznik 2 w pozycji OFF : „ALARM” w linii uruchamia napędy w przydzielonych do niej grupach	
Przełącznik 3 w pozycji ON : Zamknięcie grupy przy braku 230V aktywne. / Funkcja aktywna tylko gdy w S2, S4, S5 przełącznik 4= ON / Przy zaniku zasilania podstawowego 230VAC napędy zostaną zamknięte. Funkcja aktywna tylko dla przewietrzania.	
Przełącznik 4 : zawsze na OFF	
Przełącznik 5:	nie wykorzystany
Przełącznik 6: Test diod LED Przełączenie w pozycję ON uruchamia 3 sekundowy test diod na płycie centrali	
Przełącznik 7:	nie wykorzystany
Przełącznik 8:	nie wykorzystany

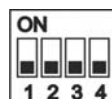
Zalecane ustawienia standardowe dla centrali



Konfiguracja – przełączniki kodowe linii S3

Przełącznik 1 w pozycji ON : Koincydencja dwóch czujek. / tylko z czujkami FO1362 / Alarm zostanie wywołany tylko przy jednoczesnym zadziałaniu dwóch czujek w jednej linii. Zadziałanie tylko jednej z czujek będzie nie wywoła alarmu w centrali. UWAGA: Przy wykorzystaniu tej funkcji należy zawsze instalować obie czujki w tym samym pomieszczeniu.	
Przełącznik 2 w pozycji ON : kasowanie alarmu Alarm nie może być skasowany przez jednokrotne przyciśnięcie klawisza kasowanie w przycisku oddymiania.	
Przełącznik 3 w pozycji ON : uszkodzenie linii = ALARM Przy uszkodzeniu linii czujek lub przycisków oddymiania centrala będzie sygnalizowała ALARM. Napędy będą się otwierać	
Przełącznik 4 :	nie wykorzystany

Zalecane ustawienia standardowe dla linii



Konfiguracja – przełączniki kodowe grupy S4, S5

Przełącznik 1 w pozycji ON : Ograniczenie wysuwu napędu przy przewietrzaniu aktywne.

Przy pomocy nastawy potencjometru można regulować długość wysuwu napędów przez ograniczenie czasu otwierania.

Naciśnięcie przycisku przewietrzania spowoduje otwieranie napędów przez czas nastawiony potencjometrem.

Przełącznik 2 w pozycji ON : Ograniczenie czasu przewietrzania aktywne. /gdy przełącznik 4 = ON/

Przy pomocy nastawy potencjometru można regulować czas przewietrzania.

Po upływie czasu ustawionego potencjometrem (2-45minut) otwarte napędy automatycznie się zamkną

Przełącznik 3 w pozycji ON : Zwiększenie kąta otwarcia aktywne. /gdy przełącznik 1 = ON/

Kolejne przyciśnięcie klawisza „OTWIERANIE” w przycisku przewietrzania spowoduje wysunięcie napędu o wartość zadaną na potencjometrze.

Przełącznik 4 w pozycji ON : Jednokrotne przyciśnięcie klawisza „ZAMYKANIE” w przycisku przewietrzania spowoduje zamknięcie napędów do krańcowego położenia.

Przełącznik 4 w pozycji OFF : Napędy zamykają się dopóki przyciśnięty jest klawisz „ZAMYKANIE” w przycisku przewietrzania.

Przełącznik 5 w pozycji ON : Jednokrotne przyciśnięcie klawisza „OTWIERANIE” w przycisku przewietrzania spowoduje otwarcie napędów do krańcowego położenia.

Przełącznik 5 w pozycji OFF : Napędy otwierają się dopóki przyciśnięty jest klawisz „OTWIERANIE” w przycisku przewietrzania.

Przełącznik 6 w pozycji ON : Zamknięcie grupy przy alarmie.

„ALARM” powoduje **zamknięcie** się napędów.

Przełącznik 6 w pozycji OFF : Otwarcie grupy przy alarmie.

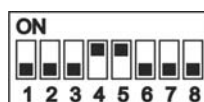
„ALARM” powoduje **otwarcie** się napędów.

Przełącznik 7 w pozycji ON : uszkodzenie grupy = ALARM

Przy uszkodzeniu grupy /np. przerwa lub zwarcie linii kontrolnej/ centrala będzie sygnalizowała ALARM. Napędy będą się otwierać

Przełącznik 8 w pozycji ON : Podczas alarmu centrala będzie przez 30 minut w cyklach 2 minutowych ponawiała próbę otwarcia /wymaganie VdS 2581/

Zalecane ustawienia standardowe dla grup



Certyfikaty, aprobaty i inne dokumenty dostępne na www.dhpolska.pl