

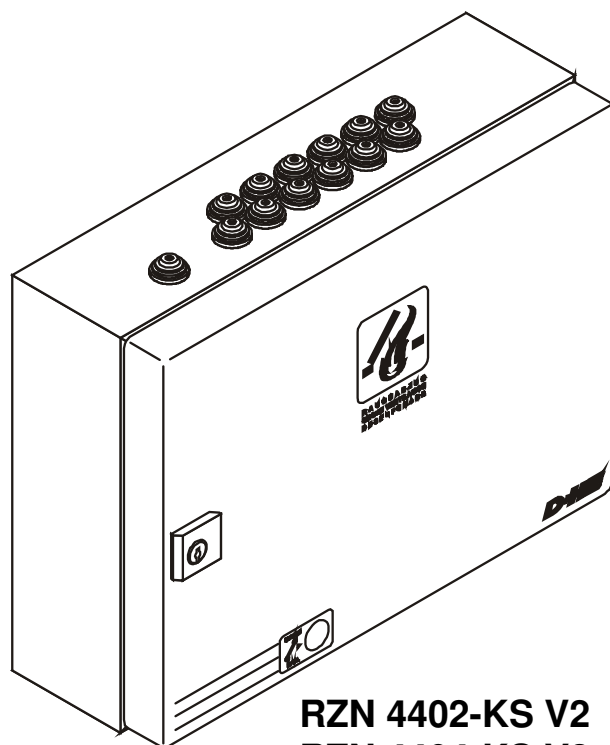
Centrala systemu oddymiania RZN 4402-K, RZN 4404-K

Urządzenie bezpieczeństwa - chroni życie ludzkie
i wartości materialne!

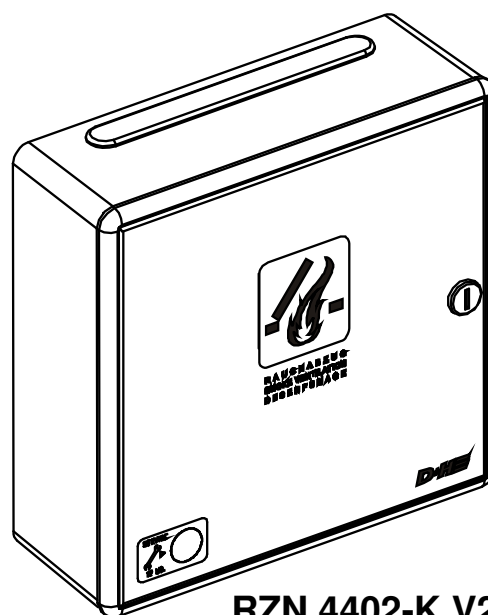
Przyłączanie, montaż i serwis przez producenta
lub wykwalifikowane firmy autoryzowane przez producenta

Zielona dioda kontrolna „System OK” w centrali **musi się stale świecić**

Czas podtrzymania pracy systemu przez zasilanie awaryjne 72 godziny



**RZN 4402-KS V2
RZN 4404-KS V2**

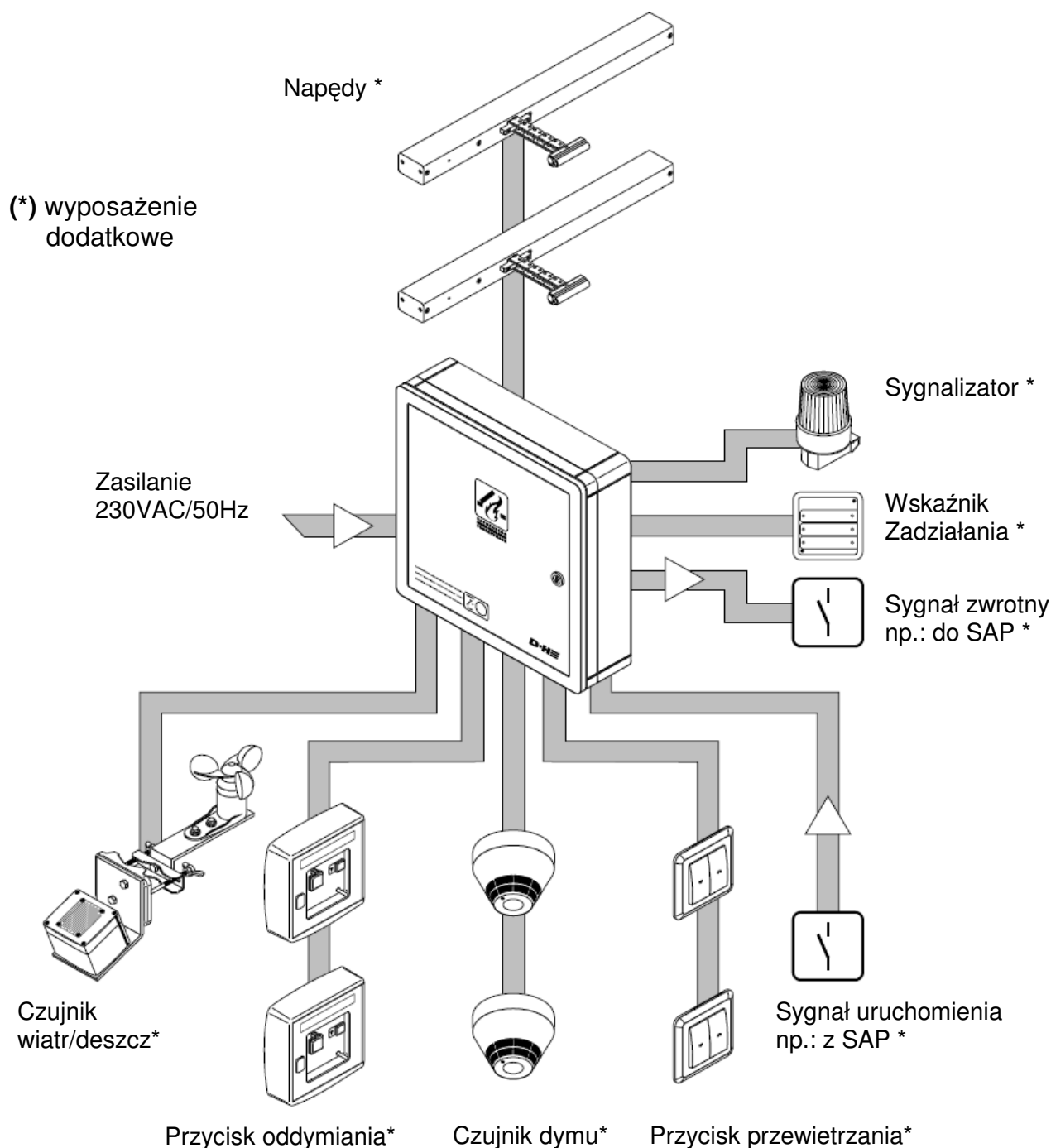


**RZN 4402-K V2
RZN 4404-K V2**



D+H zastrzega sobie prawo do zmian technicznych

Schemat blokowy systemu oddymiania



UWAGA:

Zgodnie z §3.1. Rozporządzenia Ministra Spraw Wewnętrznych i Administracji z dnia 7 czerwca 2010 r. (Dz. U. Nr 109, poz. 719)

„Urządzenia przeciwpożarowe w obiekcie powinny być wykonane zgodnie z projektem uzgodnionym pod względem ochrony przeciwpożarowej przez rzeczoznawcę do spraw zabezpieczeń przeciwpożarowych, a warunkiem dopuszczenia do ich użytkowania jest przeprowadzenie odpowiednich dla danego urządzenia prób i badań potwierdzających prawidłowość ich działania”.

Spis treści

Schemat blokowy	2
Opis produktu	3 - 4
Warunki gwarancji i konserwacja	5 - 6
Dane techniczne	6
Montaż i podłączenie centrali	7-12
Konfiguracji centrali - przełączniki kodowe	13
Informacje dodatkowe	14

Zakres dostawy

Centrale RZN 4402-K i RZN 4404-K dostarczane są wraz z obudową i rezystorami końców linii czujek.

Akumulatory, moduły rozszerzenia funkcji centrali, materiały instalacyjne nie należą do standardowego wyposażenia centrali i należy je zamawiać oddzielnie.

***Wyrób budowlany wprowadzony do obrotu
na podstawie certyfikatu CNBOP 2410/07***

Opis produktu

Centrale RZN przeznaczone są do stosowania w systemach kontroli rozprzestrzeniania dymu i ciepła. Centrale sterują i zasilają elektromechaniczne urządzenia D+H stosowane w systemach oddymiania.

W stan alarmu pożarowego wprowadzane są przez zadziałanie automatycznych czujek, ręczne uruchomienie przycisku oddymiania (RT) lub wysterowanie sygnałem zewnętrznym np. z centrali sygnalizacji pożaru.

Centrale kontrolują ciągłość linii napędów, czujek i przycisków oddymiania oraz posiadają optyczną sygnalizację uszkodzenia, alarmu i zasilania.

Sygnalizacja ta zlokalizowana jest na płycie głównej centrali. Informacje dotyczące stanu systemu (obecności zasilania, stan gotowości, uszkodzenia) są także dostępne na płycie przycisków ręcznych oddymiania typu RT.

Centrale typu RZN mają możliwość:

- ręcznego uruchomienia alarmu z przycisków oddymiania typu RT
- automatycznego uruchomienia z czujek lub za pomocą linii pośredniczącej z SAP
- przekazywania informacji o alarmie pożarowym za pomocą styków przekaźnika alarmowego NO/NC (moduł dodatkowy nie stanowiący standardowego wyposażenia centrali)
- przekazywania sygnału o uszkodzeniu za pomocą styków przekaźnika uszkodzenia NO/NC (moduł dodatkowy nie stanowiący standardowego wyposażenia centrali)
- ręcznego sterowania napędów w funkcji przewietrzania
- automatycznego zamykania klap pracujących w trybie przewietrzania na skutek sygnału z układu wykrywania deszczu i wiatru
- podłączenia do 14 czujek i do 8 przycisków oddymiania na linię dozorową

Funkcje alarmu pożarowego centrali mają priorytet nad funkcjami przewietrzania.

Centrale RZN 4402-K i RZN 4404-K są wykonane w wersji kompaktowe –K (wersja KS w metalowej obudowie) i umożliwiają obsługę jednej strefy oddymiania.

Posiadają jedno wyjście do podłączenia napędów.

Centrale wyposażono w listwę zaciskową E1 z wyjściami pozwalającymi na bezpośrednie podłączenie czujki wiatrowo-deszczowej WRG82 oraz linii chwytaków elektromagnetycznych (maks. obciążenie wyjścia 500mA). Umieszczone poniżej gniazdo wtykowe E2 umożliwia osadzenie modułów rozszerzenia funkcji (TR42, AM44-Z, WFR41).

Centrale posiadają układ podtrzymania pracy przy zaniku napięcia zasilania 230VAC.

Pojemność akumulatorów dobierana jest tak by przez 72 godziny podtrzymać pracę systemu. Centrala kontroluje akumulatory pod względem temperatury ładowania, impedancji oraz poziomu rozładowania.

Centrale RZN dostarczane są wraz z obudową umożliwiającą zainstalowanie standardowych akumulatorów przeznaczonych dla wybranego typu urządzenia.

Wraz z centralą dostarczane są rezystory parametryczne końca linii / $2 \times 10 \text{k}\Omega$ / i moduł kontroli linii napędów. Elementy te są zamocowane w odpowiednie zaciski na płycie centrali.

Warunki gwarancji i konserwacja

Gwarancja

D+H Polska zapewnia o dobrej jakości sprzedawanych TOWARÓW.

1. Okres gwarancyjny liczony jest od momentu wydania TOWARU w przypadku sprzedaży.
2. Warunkiem uznania gwarancji jest wykonywanie przez D+H Polska lub firmę posiadającą autoryzację serwisową D+H Polska wymaganych okresowych konserwacji systemu z częstotliwością określoną w dokumentacji techniczno – ruchowej (DTR).
Wykonywanie konserwacji należy wykazać wpisem w książce eksploatacji centrali reklamowanego systemu.
3. TOWAR D+H to urządzenia, których producentem jest firma D+H Mechatronic AG z siedzibą przy Georg-Sasse-Straße 28-32, D-22949 Ammersbek, Niemcy.
4. Okres gwarancyjny na TOWARY D+H, wynosi:
 - 36 m-cy pod warunkiem, że stanowią kompletny SYSTEM, oraz zostały zamontowane przez D+H Polska lub instalatora posiadającego autoryzację na montaż D+H Polska, a Inwestor (Zarządca) zlecał wymaganą okresową konserwację zamontowanych TOWARÓW firmie D+H Polska.
 - 24 m-ce pod warunkiem, że stanowią kompletny SYSTEM, oraz zostały zamontowane przez D+H Polska lub instalatora posiadającego autoryzację na montaż D+H Polska, a Inwestor (Zarządca) zlecał wymaganą okresową konserwację zamontowanych TOWARÓW firmie posiadającej autoryzację serwisową D+H Polska.
 - 12 m-cy na pozostały TOWAR D+H.
5. Urządzenie traci gwarancję na skutek:
 - stwierdzenia uszkodzeń wynikających z nieprawidłowego montażu lub użytkowania niezgodnego z instrukcją obsługi (DTR)
 - wykonywania konserwacji przez firmy nie posiadające autoryzacji na serwis wydanej przez D+H Polska
 - samowolnego dokonywania napraw lub zmian konstrukcyjnych
 - stwierdzenia uszkodzeń powstałych w wyniku zdarzeń losowych lub celowych działań osób trzecich

***Urządzenia D+H należy użytkować zgodnie z Dokumentacją Techniczną i celem, jakiemu zostały przeznaczone.
Nie spełnienie powyższych warunków może spowodować utratę gwarancji.***

Konserwacja

Urządzenia D+H powinny być objęte nadzorem technicznym i poddawane stałym przeglądom konserwacyjnym.

Użytkownik zobowiązany jest do:

- utrzymania urządzenia w pełnej sprawności przez cały czas eksploatacji
- przynajmniej raz w miesiącu testowania systemu w celu sprawdzenia prawidłowości jego zadziałania
- zapewnienia stałej konserwacji urządzeń

Zgodnie z zaleceniami producenta przeglądy konserwacyjne powinny być wykonywane, **co 6 miesięcy** przez grupy serwisowe producenta lub firmę posiadającą autoryzację na konserwację i serwis wydaną przez D+H Polska.

UWAGA:

Zgodnie z §3.1. Rozporządzenia Ministra Spraw Wewnętrznych i Administracji z dnia 7 czerwca 2010 r. (Dz. U. Nr 109, poz. 719)

„Przeglądy techniczne i czynności konserwacyjne, o których mowa w ust.2, powinny być przeprowadzone w okresach i sposób **zgodny z instrukcją ustaloną przez producenta, nie rzadziej jednak niż raz w roku**”

Dane techniczne

Typ centrali	: RZN4402 / RZN4404 -K/-KS
Moc znamionowa	: 60VA / 120VA
Napięcie znamionowe	: 230VAC, 50Hz
Wyjścia napięciowe	: 24VDC
Maks. prąd obciążenie wyjścia napędów	: 2A / 4A
Maks. prąd obciążenie wyjścia chwytaków	: 0,5A
Emisja zakłóceń	: EN 50081-2, EN 55022
Odporność na zakłócenia	: EN 50082-1, EN 61000-4-2 do -6, EN 50204
Wymiary obudowy	
- standard (-K)	: 250x250x91 mm
- stalowa (-KS)	: 400x300x120 mm
Kategoria ochrony	: II / I (dla obudowy -KS)
Temperatura pracy	: -10 do +55 st. C
Stopień ochrony	: IP42 / IP54 (dla obudowy -KS)

Zasilanie awaryjne – 24V

Czas podtrzymania zasilania awaryjnego: 72 godziny

RZN4402-K : 2x 12V / 1,2Ah ± 0,2Ah (typ 1)

Przy podłączeniu urządzeń alarmujących : 2x 12V / 2,2Ah ± 0,3Ah (typ 2)

RZN4404-K : 2x 12V / 2,2Ah ± 0,3Ah (typ 2)

Przy podłączeniu urządzeń alarmujących : 2x 12V / 3,4Ah ± 0,3Ah (typ 3A)*

* Uwaga: niezbędna większa obudowa !

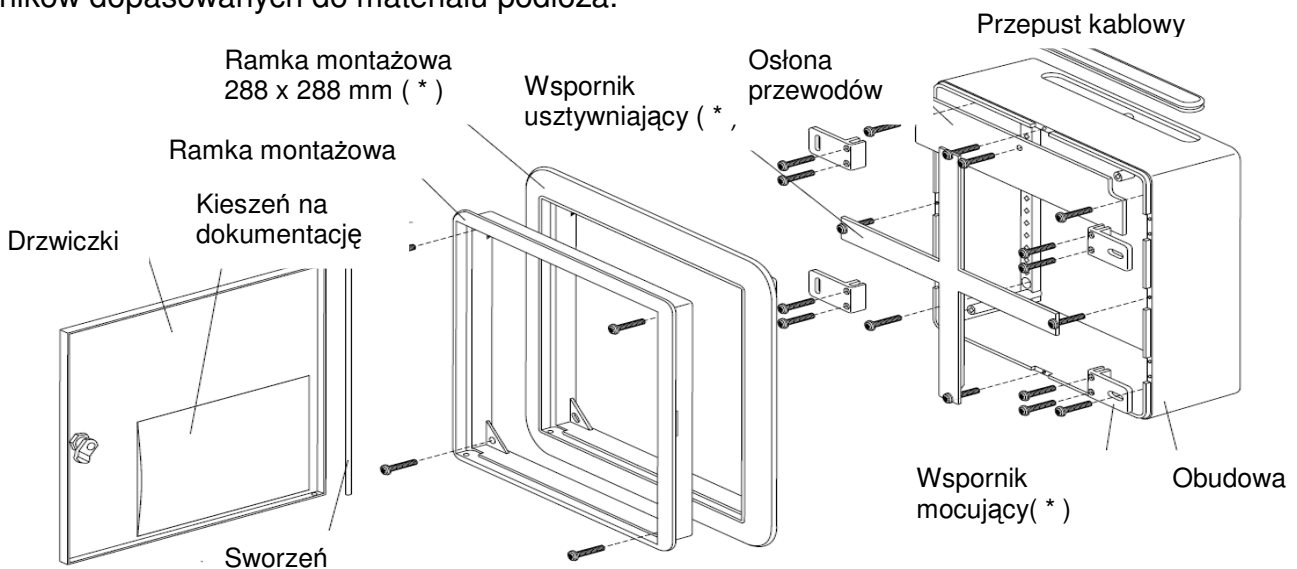
Montaż i podłączenie centrali

Centrale RZN należy montować w miejscu dobrej cyrkulacji powietrza (w obrębie obudowy należy zachować 10cm wolnej przestrzeni)

Miejsce instalowania central RZN powinno być starannie dobrane, w taki sposób aby:

- zapewnić dostęp konserwacyjny;
- nie przekroczyć dopuszczalnych parametrów temperatury i wilgotności otoczenia;
- miejsce lokalizacji w miarę możliwości było wydzielone pożarowo (rozdzielnia elektryczna, pomieszczenie techniczne, szymb kablowy itp.).

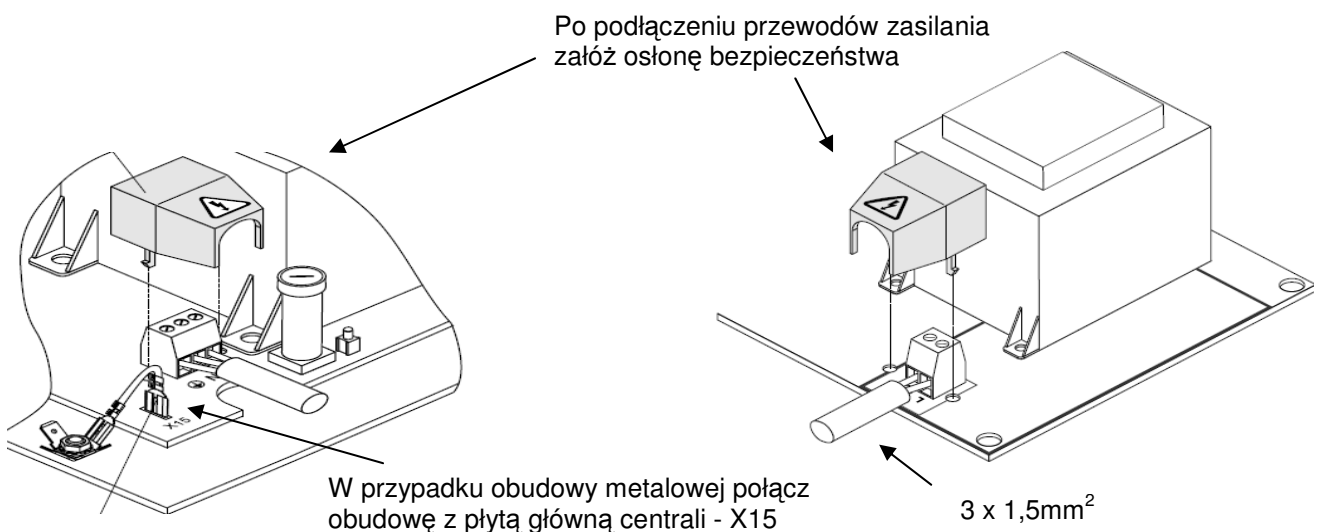
Obudowę centrali należy mocować na płaszczyźnie pionowej, za pomocą metalowych łączników dopasowanych do materiału podłoża.



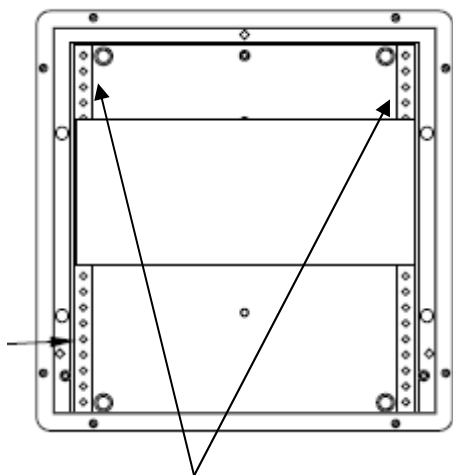
(*) Opcja do montażu natynkowego za pomocą UPS 44-K (Nie dla montażu podtynkowego)

Przed uruchomieniem centrali należy sprawdzić czy wszystkie urządzenia są prawidłowo podłączone i czy nadzorowane linie wyposażone są w element końcowy o odpowiedniej wartości rezystancji.

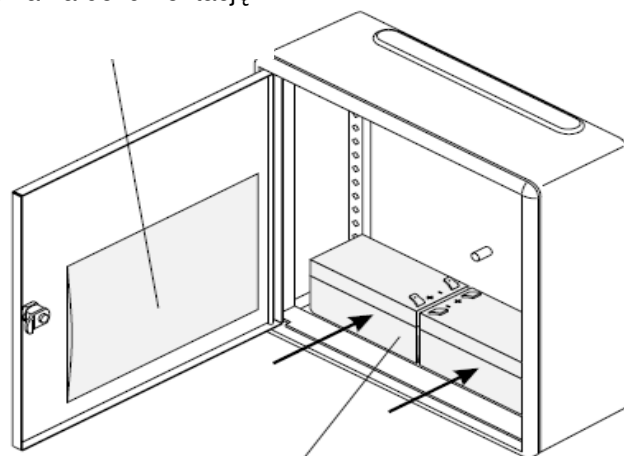
Napięcie zasilające 230VAC powinno być podłączane w pierwszej kolejności. Baterie podłączyć dopiero po zasileniu centrali napięciem 230VAC.



Koszulka na dokumentację



Montując płytę główną centrali pozostaw 5 wolnych otworów mocujących.



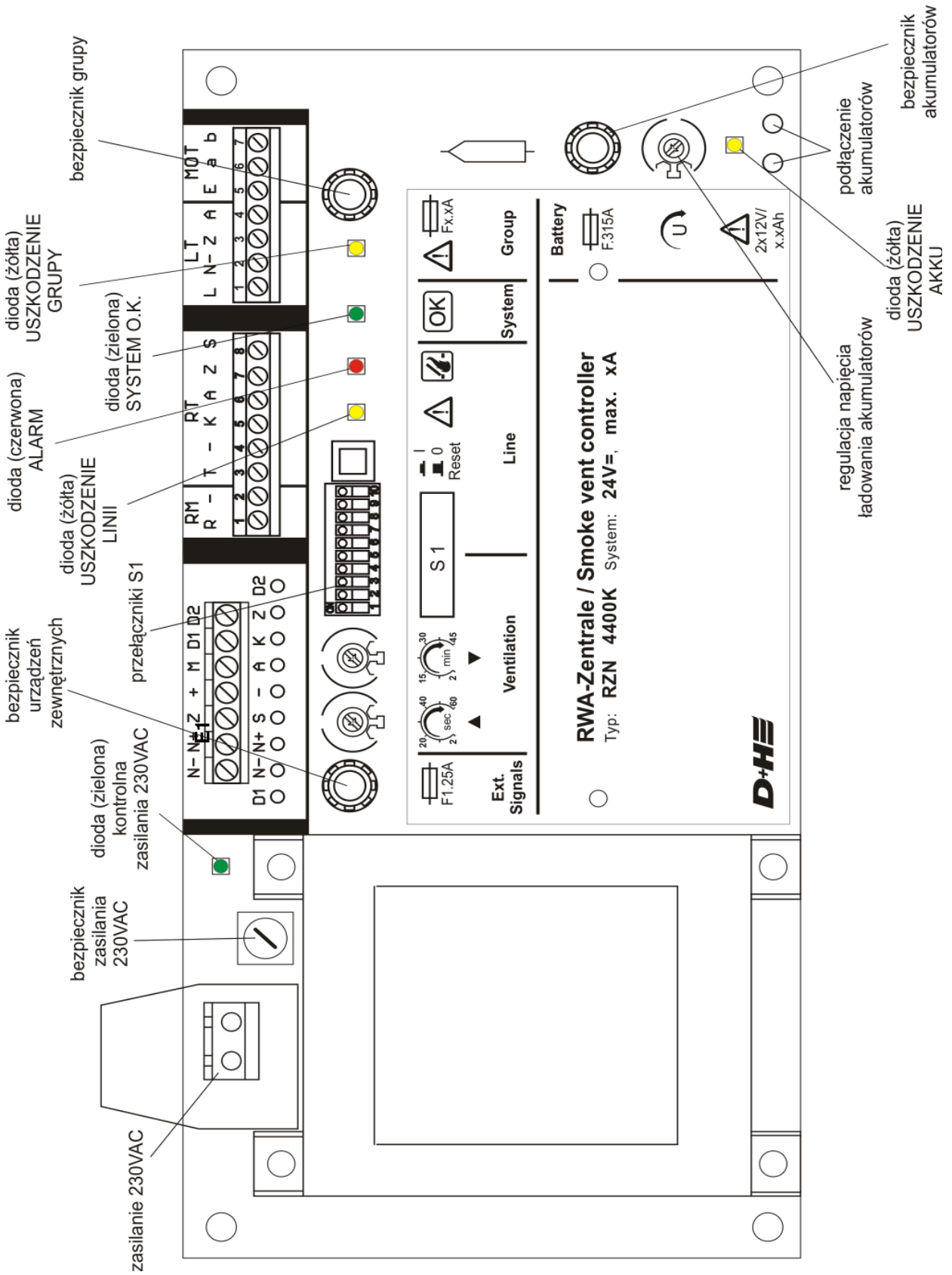
Akumulatory podłącz po podłączeniu zasilania podstawowego

UWAGA: Należy stosować wyłącznie bezpieczniki o odpowiedniej wartości wskazanej na opisie gniazda bezpiecznikowego. Źle dobrany bezpiecznik może spowodować uszkodzenie płyty centrali.

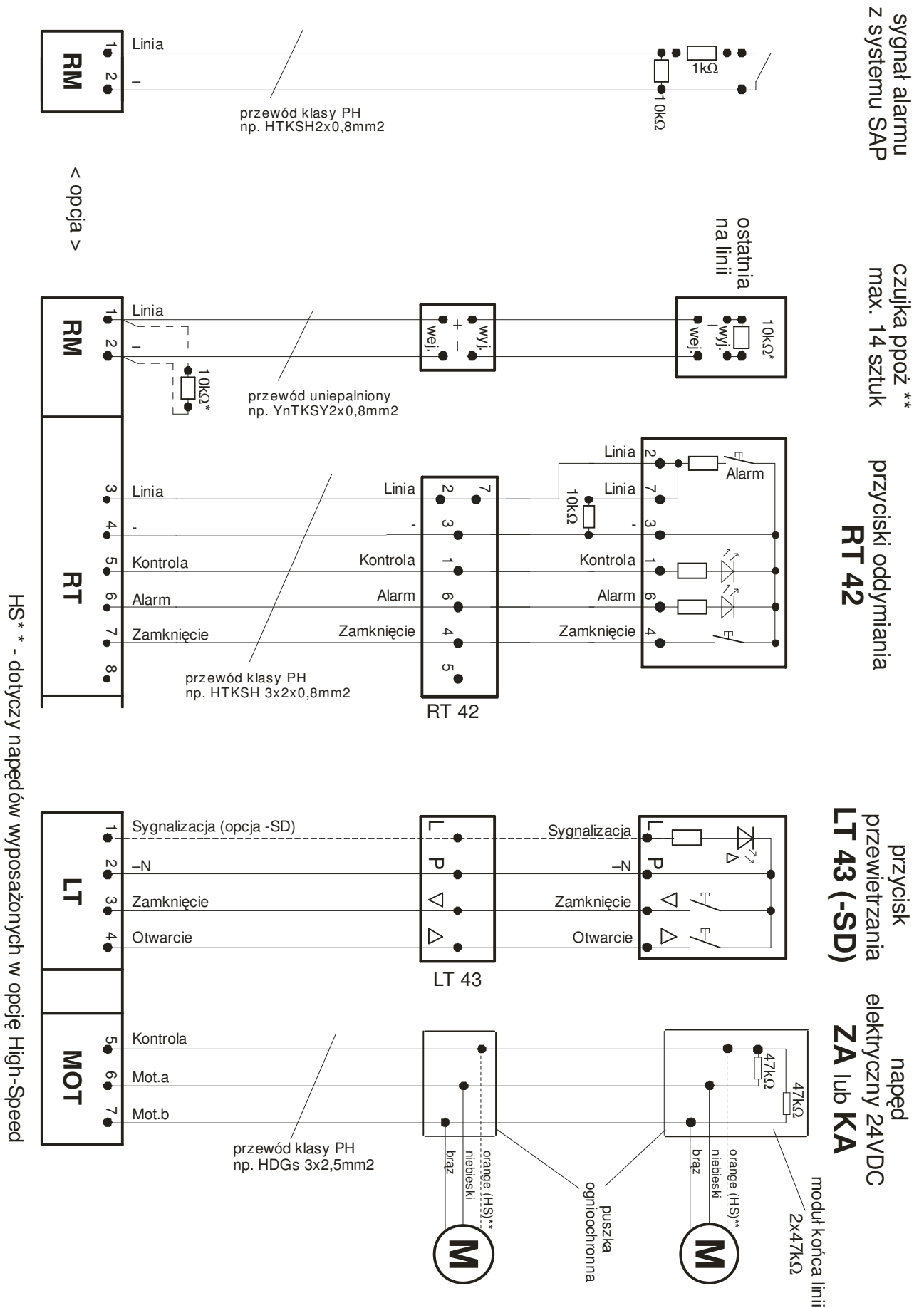
Objaśnienie piktogramów

	RWA - Alarm
	Centrala O.K.
	Zasilanie sieciowe
	OTWIERANIE- przycisk przewietrzania
	ZAMYKANIE- przycisk przewietrzania
	Uszkodzenie
	Regulacja ładowania akumulatora
	Doziemienie
	Regulacja wysuwu dla przewietrzania
	Regulacja czasu przewietrzania
	Bezpiecznik
	Reset

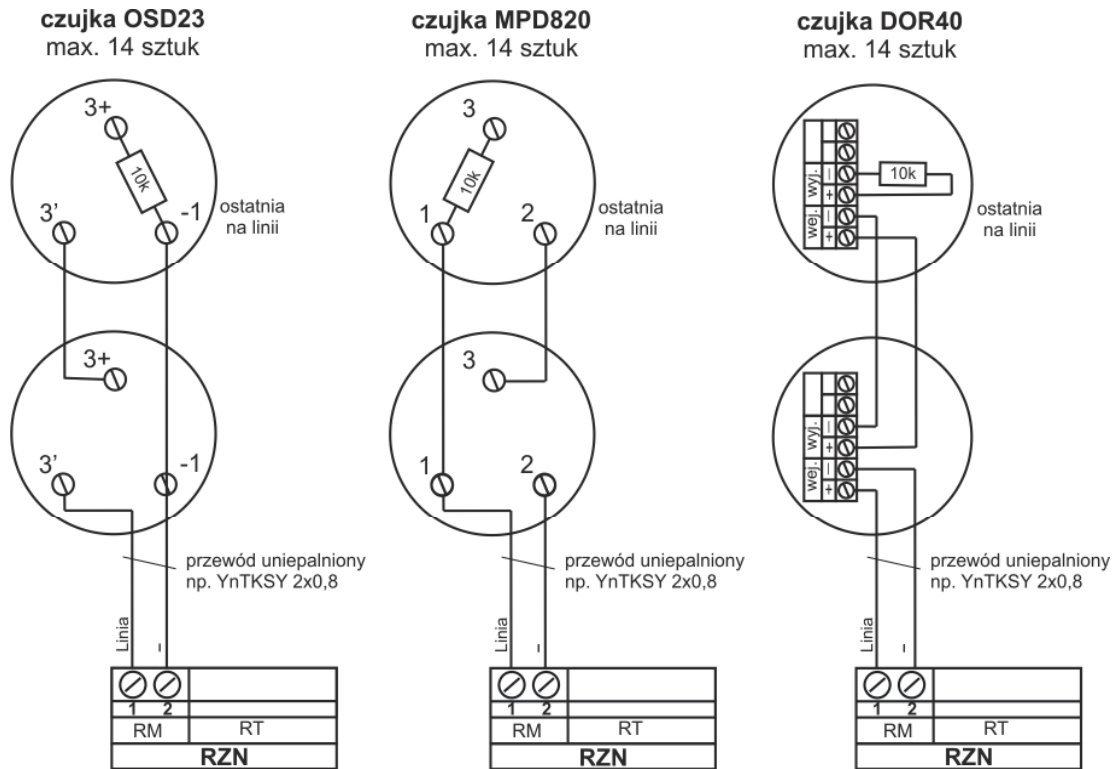
Widok płyty głównej



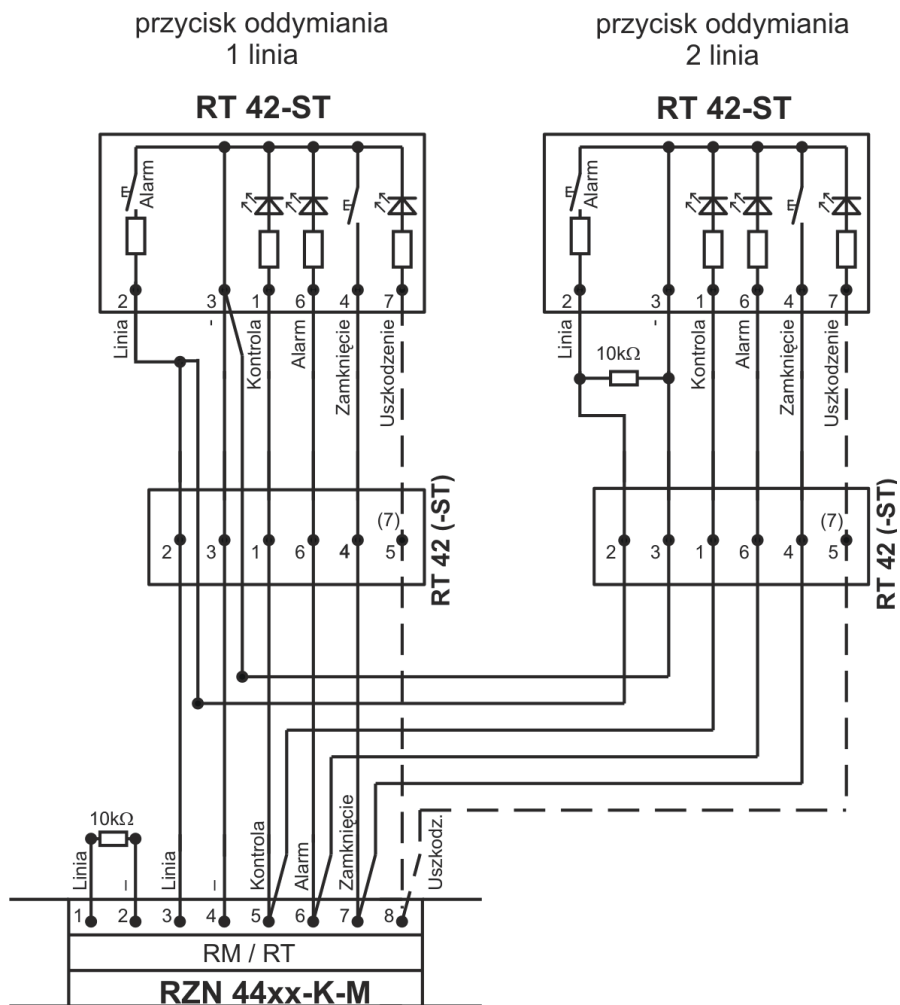
Standardowe podłączenie urządzeń do centrali oddymiania



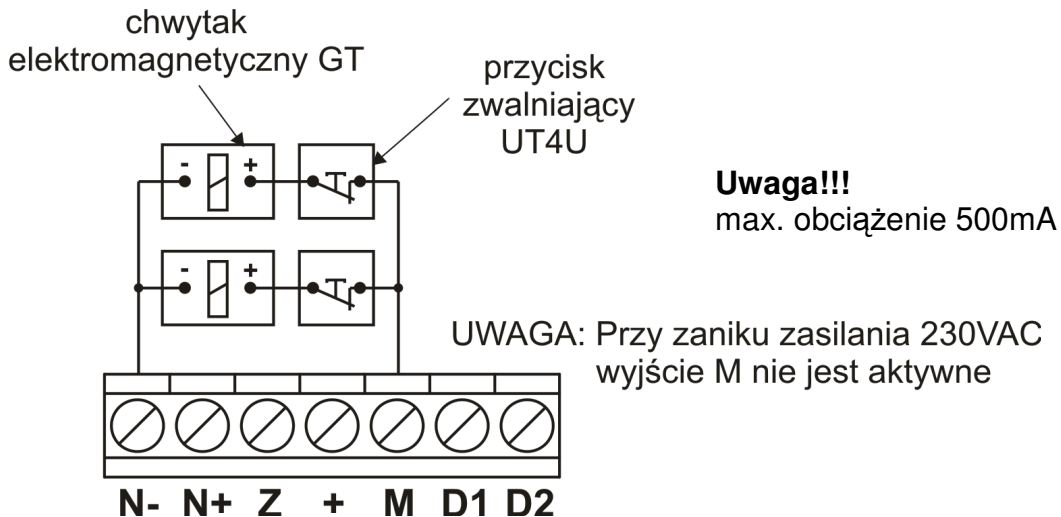
Podłączenie czujek



Równoległe podłączenie przycisków oddymiania RT42 i RT42-ST



Podłączenie trzymaczy elektromagnetycznych w polu E1



Okablowanie

Ze względu na spadki napięć centrale sterujące powinny być instalowane w pobliżu urządzeń wykonawczych.

Przekrój żył przewodu zasilającego napędy należy dobrać tak by spadek napięcia nie powodował obniżenia napięcia zasilającego na ostatnim napędzie w linii poniżej 10% wartości znamionowej wskazanej w dtr stosowanych napędów.

/zgodnie z pkt 12.4.1. załącznika nr 2 Rozporządzenia MSWiA z dnia 27 kwietnia 2010r. DZ.U. nr.85 poz. 553/.

Do obliczeń przekroju przewodów zasilających napędy D+H należy przyjmować spadek napięcia nie większy niż 2,4VDC.

prąd całkowity napędów (A)		1	2	3	4	5	6	7	8
przekrój przewodu	1,5 mm ²	104	52	35	26	21	17	15	13
	2,5 mm ²	174	87	58	44	35	29	25	22
	4 mm ²	278	139	93	70	56	46	40	35
TABELA NR 1		zalecana maksymalna długość linii zasilającej napędy (mb)							

Pole zasilające i bezpiecznik dla centrali oddymiania powinien być odpowiednio oznaczony (barwą czerwoną i numerem centrali lub w sposób opisowy). Zaleca się, aby jeden bezpiecznik sieciowy na polu zabezpieczał tylko jedną centralę. Niedopuszczalne jest podłączenie do bezpiecznika centrali jakichkolwiek innych odbiorników.

UWAGA: Instalację przewodową należy wykonywać zgodnie z obowiązującymi przepisami i zaleceniami producenta.

Konfiguracja centrali – przełączniki kodowe

<p>Przełącznik 1 w pozycji ON : Ograniczenie wysuwu napędu przy przewietrzaniu <u>aktywne</u>.</p> <p>Przy pomocy nastawy potencjometru można regulować długość wysuwu napędów przez ograniczenie czasu otwierania. Naciśnięcie przycisku przewietrzania spowoduje otwieranie napędów przez czas nastawiony potencjometrem.</p>
<p>Przełącznik 2 w pozycji ON : Ograniczenie czasu przewietrzania <u>aktywne</u>. /gdy przełącznik 5 = ON/</p> <p>Przy pomocy nastawy potencjometru można regulować czas przewietrzania. Po upływie czasu ustawionego potencjometrem (2-45minut) otwarte napędy automatycznie się zamkną</p>
<p>Przełącznik 3 w pozycji ON : Zwiększenie kąta otwarcia <u>aktywne</u>. /gdy przełącznik 1 = ON/</p> <p>Kolejne przyciśnięcie klawisza „OTWIERANIE” w przycisku przewietrzania spowoduje wysunięcie napędu o wartość zadaną na potencjometrze.</p>
<p>Przełącznik 4 w pozycji ON : Zamknięcie grupy przy braku 230V <u>aktywne</u>. /gdy przełącznik 5= ON/</p> <p>Przy zaniku zasilania podstawowego 230VAC napędy zostaną zamknięte. Funkcja aktywna tylko dla przewietrzania.</p>
<p>Przełącznik 5 w pozycji ON : Jednokrotne przyciśnięcie klawisza „ZAMYKANIE” w przycisku przewietrzania spowoduje zamknięcie napędów do krańcowego położenia.</p> <p>Przełącznik 5 w pozycji OFF : Napędy zamykają się dopóki przyciśnięty jest klawisz „ZAMYKANIE” w przycisku przewietrzania. Nie jest aktywna funkcja zamykania przy braku 230V i funkcja sygnalizacji otwarcia (nie świeci dioda w LT43)</p>
<p>Przełącznik 6 w pozycji ON : Jednokrotne przyciśnięcie klawisza „OTWIERANIE” w przycisku przewietrzania spowoduje otwarcie napędów do krańcowego położenia.</p> <p>Przełącznik 6 w pozycji OFF : Napędy otwierają się dopóki przyciśnięty jest klawisz „OTWIERANIE” w przycisku przewietrzania.</p>
<p>Przełącznik 7 w pozycji ON : uszkodzenie linii = ALARM</p> <p>Przy uszkodzeniu linii czujek lub przycisków oddymiania centrala będzie sygnalizowała ALARM. Napędy będą się otwierać</p>
<p>Przełącznik 8 w pozycji ON : uszkodzenie grupy = ALARM</p> <p>Przy uszkodzeniu grupy /np. przerwa lub zwarcie linii kontrolnej/ centrala będzie sygnalizowała ALARM. Napędy będą się otwierać</p>
<p>Przełącznik 9 w pozycji ON : kasowanie alarmu</p> <p>Alarm nie może być skasowany przez jednokrotne przyciśnięcie klawisza kasowania w przycisku oddymiania.</p>
<p>Przełącznik 10 w pozycji ON : Podczas alarmu centrala będzie przez 30 minut w cyklach 2 minutowych ponawiała próbę otwarcia /wymaganie VdS 2581/</p>

Zalecane ustawienia standardowe



Informacje dodatkowe

Centrale oddymiana posiadają możliwość rozbudowy swoich funkcje w oparciu o dodatkowe moduły rozszerzające:

TR42: Moduł przekaźnika NO/NC. Przekazanie informacji o stanie alarmu i uszkodzenia do centrali sygnalizacji pożarowej lub BMS.

Możliwośćysterowania m.in.: wind, wentylatorów. Obciążalność styków 5A/230VAC.

Moduł osadzany w gnieździe wtykowym E2.

IM 44K/M, -E: Moduł impulsowy. Uruchamianie, reset oraz zamknięcie napędów z poziomu centrali sygnalizacji pożarowej lub BMS.

Moduł osadzany zamiast kostki zaciskowej w miejscu RM/RT.

WFR 41: Moduł pogodowy. Przekazania sygnału pogodowego np.: z czujnika wiatr/deszcz WRG 82 lub REM 42 do kolejnych central znajdujących się w jednym obiekcie.

Moduł osadzany w gnieździe wtykowym E2.

AM 44Z: Moduł wyjścia sygnalizatorów. Umożliwia podłączenie do centrali RZN sygnalizatorów, dzwonków i innych zewnętrznych urządzeń alarmowych.

Podczas alarmu na wyjściu modułu 24VDC, obciążalność 1A.

Moduł osadzany w gnieździe wtykowym E2.

TR 43-K: Moduł przekaźnika NO/NC. Uniwersalny moduł przekaźnika służący do przekazania beznapięciowego sygnału NO/NC.

Możliwośćysterowania m.in.: wind, wentylatorów lub wariantowo zamiast WFR41 do przekazania sygnału pogodowego, kiedy gniazdo wtykowe E1 zajęte przez inny moduł.

Obciążalność styków 5A/230VAC.

Montaż na dodatkowej szynie w centrali lub puszcze przyłączeniowej.

Certyfikaty, aprobaty i inne dokumenty dostępne na www.dhpolska.pl