

Producent:

Cyfral Chabelska i Wspólnicy Sp. J.
ul. Polskiej Organizacji Wojskowej nr 25

9 0 - 2 4 8 Ł Ó D Ź

Oferujemy: centrale domofonowe dla budownictwa jedno i wielorodzinnego, unifony, pełen asortyment instalacyjny, aparaty telefoniczne dla domu i biura, części serwisowe oraz świadczymy usługi serwisowe.

Sprzedaż detaliczna i hurtowa
ul. Polskiej Organizacji Wojskowej nr 25 90-248 Łódź

Dział sprzedaży:	Pn - Pt	8:00 - 16:00
Dział techniczny:	Pn, Śr, Pt	8:00 - 16:00
	Wt, Cz	8:00 - 18:00

Tel. (0 – 42) 639 – 98 – 70
Fax (0 – 42) 639 – 98 – 77
e-mail: info@cyfral.pl
www.cyfral.pl

ZAPRASZAMY DO WSPÓŁPRACY BEZPOŚREDNIEJ

KOMUTATOR **do central domofonowych TD-6** **firmy CYFRAL**

- I. Przeznaczenie komutatora
Komutator jest prostym urządzeniem pośredniczącym umożliwiającym podłączenie 2 central typu TD6 (lub TD4) do pracy równoległej - na wspólne dla obu central unifony. Sytuacja taka występuje wtedy, kiedy istnieją 2 równorzędne wejścia do obiektu wyposażonego w domofon. Pojawia się wtedy możliwość wywołania tego samego unifonu z dowolnego wejścia. Łączenie równoległe central domofonowych nie jest wskazane z uwagi na pojawienie się przydźwięku, złej pracy central, itp. Komutator jest idealnym a przy tym nieskomplikowanym rozwiązaniem w tym przypadku
- II. Opis podłączenia komutatora.
W celu podłączenia komutatora należy wykonać następujące czynności (zgodnie z załączonym schematem połączeń - rys.1):
 1. W miejsce zwór oznaczonych jako J1 do J5 należy zamontować dowolne diody prostownicze, np. typu 1N4001 zwracając uwagę na ich biegunowość (katodą do odpowiedniego segmentu przełącznika zgodnie z opisem na płytce).
 2. Wykonać połączenia pokazane na schemacie podłączenia komutatora do instalacji.
 3. Przeciąć zworę oznaczoną J15 w obu płytkach central.

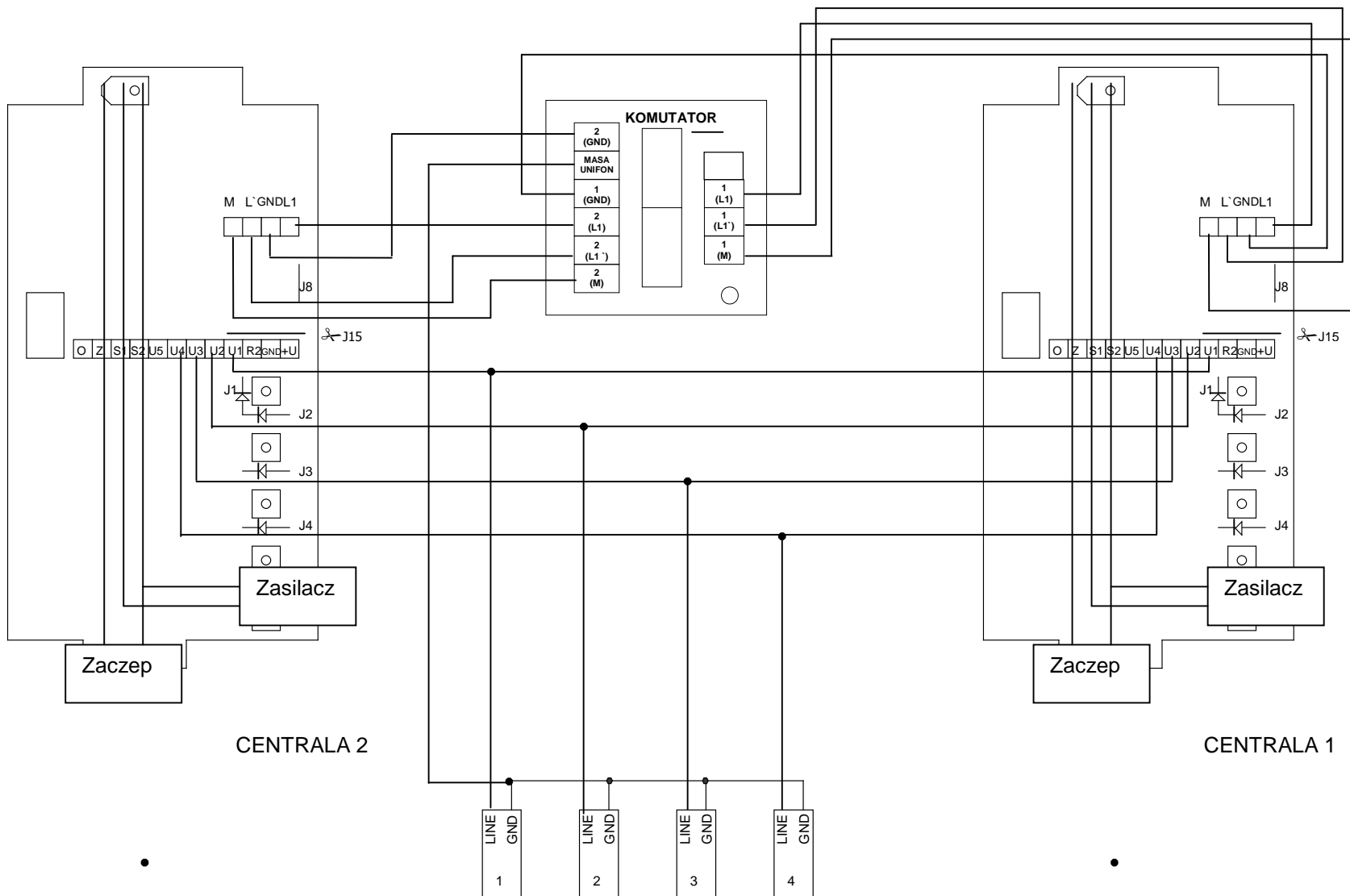
Uwaga: Centrale należy zasilac z odrębnych zasilaczy.

W przypadku łączenia central z rozszerzeniami należy dodatkowo:

4. zamontować w miejsce zwór oznaczonych jako J1 do J10 diody prostownicze, np. typu 1N4001 zwracając uwagę na ich biegunowość (katodą do odpowiedniego segmentu przełącznika zgodnie z opisem na płytce).
5. Dalej łączyć zgodnie z instrukcją montażu domofonu.

UWAGA:

W przypadku trudności z uruchomieniem zestawu lub jego nieprawidłowej pracy, zaleca się odłączenie komutatora i sprawdzenie poprawności działania instalacji z każdą z central pracujących oddzielnie. Następnie należy ponownie podłączyć komutator zwracając szczególną uwagę na poprawność i pewność montażu. Jeżeli jednak zestaw nie daje się uruchomić lub pracuje niepoprawnie prosimy o zwrócenie się do naszego serwisu o pomoc w ustaleniu przyczyn.



Rys. nr 1. Schemat połączeń komutatora .