

Wzmacniacz domofonowy 15A0070 jest wersją wzmacniacza interkomowego 15A0010 rozszerzoną o :

- zasilacz sieciowy 6W (20X0010) pełny symbol 15A0070/06
- zasilacz sieciowy 10W (20X0020) pełny symbol 15A0070/10

Wzmacniacz domofonowy 15A0080 jest wersją wzmacniacza interkomowego 15A0020 rozszerzoną o :

- zasilacz sieciowy 6W (20X0010) pełny symbol 15A0080/06
- zasilacz sieciowy 10W (20X0020) pełny symbol 15A0080/10



MIFON Andrzej Majorkiewicz

05 - 827 Grodzisk Mazowiecki
ul. Trzeciego Maja 12 A

tel. + 48 (22) 724-07-32
fax + 48 (22) 724-01-94
email: mifon@hotmail.pl

15A0070/06 ; 15A0070/10 ; 15A0080/06 ; 15A0080/10

wzmacniacze domofonowe z zasilaczem sieciowym

zastępuje wzmacniacze M150/131;M150/152

zabezpieczenie "Multi Fuse"

Oferujemy Państwu **panel sterowania domofonu** .

Jest to produkt firmy MIFON o wysokiej klasie niezawodności .

Panel sterowania domofonu serii M 150 wyposażony jest w zasilacz prądu przemiennego .
Napięcie zasilania powinno wynosić 200 – 240 V ~ . Zasilanie takim napięciem gwarantuje poprawną i bezawaryjną pracę urządzenia.
Przewody instalacji należy podłączyć do płytki według schematu.

Instalując system domofonowy trzeba pamiętać że:

- pobór mocy całego urządzenia nie może przekraczać :
6 VA dla panelu sterowania domofonu z oznaczeniem na tabliczce znamionowej Moc(Pn) 6VA
10 VA dla panelu sterowania domofonu z oznaczeniem na tabliczce znamionowej Moc(Pn)10VA
- przy doborze elektrozaczepu / rygla / należy sprawdzić czy jego pobór mocy nie przekracza możliwości zasilacza i czy pracuje w zakresie napięcia pochodzącego z zasilacza tj. 12 V + -10% ,
- zalecamy stosować podwójne **przewody domofonowe śr. 0,5 mm** doprowadzające zasilanie do elektrozaczepu a przy odległości pow . **80 m od zasilacza** , **przewody zgodne z zaleceniem producenta elektrozaczepu** .
- w wersji standardowej potrzebny jest **przewód 5-cio żyłowy by połączyć unifony ze wzmacniaczem** oraz **9 + n żyłowy** /gdzie n oznacza ilość przycisków bramofonu /, **by połączyć bramofon i wzmacniacz** / w tym liczono podwójne żyły łączące punkty ~V i R – zasilanie elektrozaczepu /.
- **rezystancja pojedynczego przewodu w linii nie może przekraczać 10 omów**,
- poszczególne punkty łączące wzmacniacz , bramofon i unifony /złączki śrubowe / powinny być starannie przygotowane / końcówki przewodów dobrze oczyszczone / oraz właściwie dokręcone
- **wzmacniacz należy chronić przed wilgocią** / montować w pomieszczeniach suchych/.
- w celu osiągnięcia optymalnych parametrów pracy i zapewnienia bezawaryjnego działania układu należy stosować komponenty systemu domofonowego / bramofony , unifony , zasilacze i rygle / sprzedawane lub polecane przez producenta wzmacniaczy serii M 15.... .

UWAGA : panel sterowania wyposażony jest w bezpiecznik automatyczny „ Multi Fuse ” .

W przypadku samoczynnego wyłączenia wzmacniacza należy odczekać kilka minut .

Jeśli awaria miała charakter chwilowy nastąpi automatyczne włączenie urządzenia .

Jeśli włączenie nie nastąpi należy wezwać instalatora w celu usunięcia przyczyny

wyłączenia.

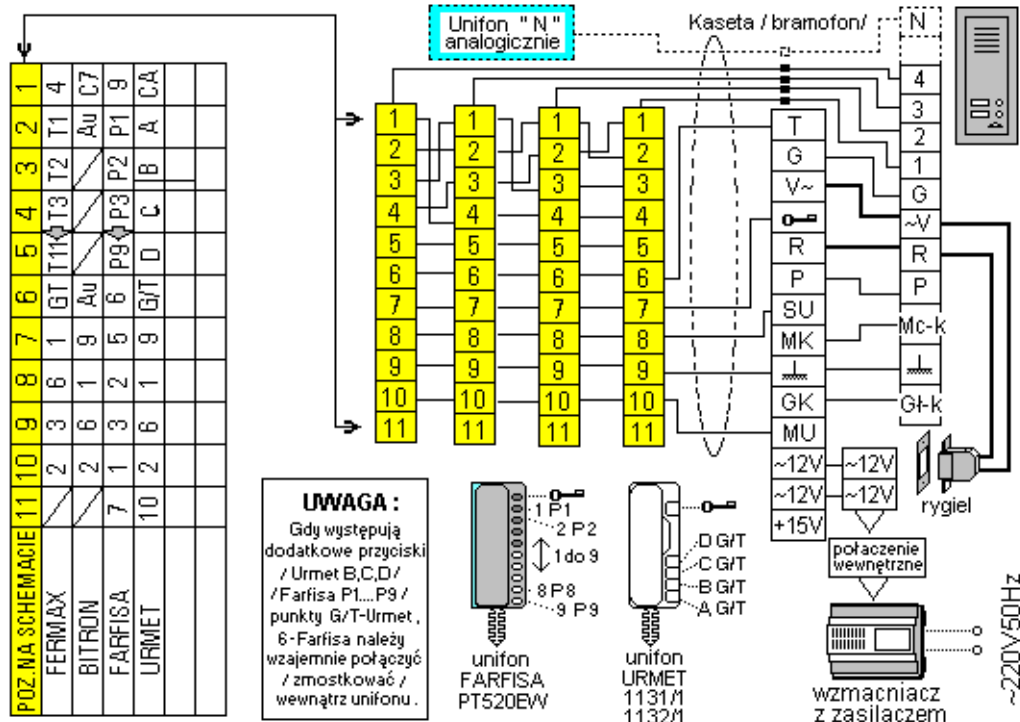
Warunki gwarancji :

- okres gwarancji obejmuje jeden rok od daty zakupu .W okresie gwarancji należy zachować dokument zakupu urządzenia oraz kartę gwarancyjną.
- użytkownik utraci gwarancję jeśli naruszone jest oznakowanie firmowe /pomalowany wkręt mocujący płytkę i etykieta kodowa / , gdy dokonano samowolnie jakichkolwiek zmian w urządzeniu , jeśli zostało zamontowane niezgodnie z instrukcją , uszkodzone mechanicznie lub było użytkowane w niewłaściwy sposób.
- karta gwarancyjna musi zawierać datę sprzedaży oraz pieczętą sprzedawcy.

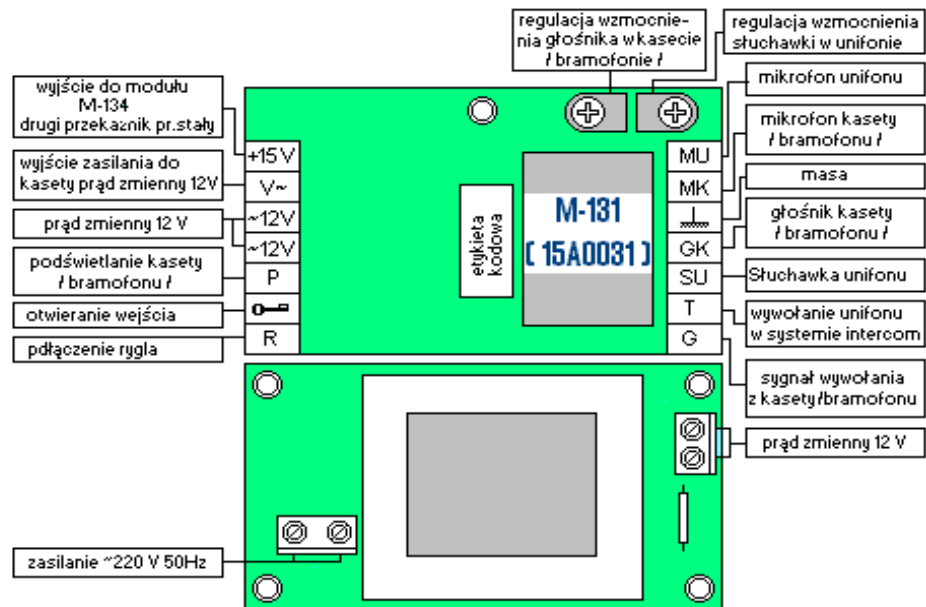
Data sprzedaży.....

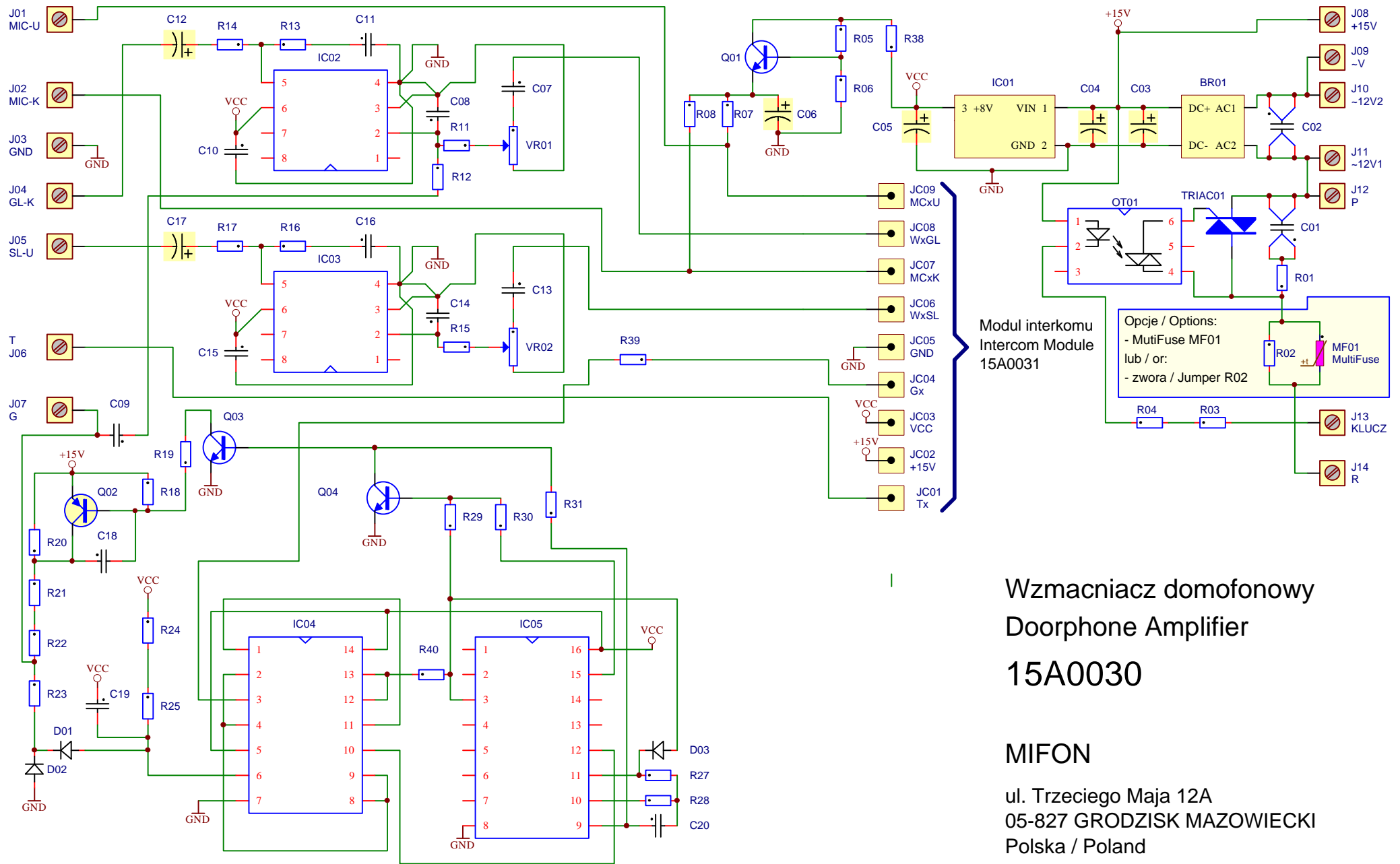
Pieczętą sprzedawcy

Uwaga :



- Na schemacie grubą linią zaznaczono podwójne przewody domofonowe/śr.0,5 mm /dotyczy łączenia punktów „ ~V ” i „ R ” pomiędzy wzmacniaczem , bramofonem i rygłem .
- W przypadku rezystancji linii większej niż 10 omów należy połączenia „masa” i G+K poprowadzić podwójnymi przewodami /śr.0,5 mm/ - dotyczy połączenia między wzmacniaczem kasetą .



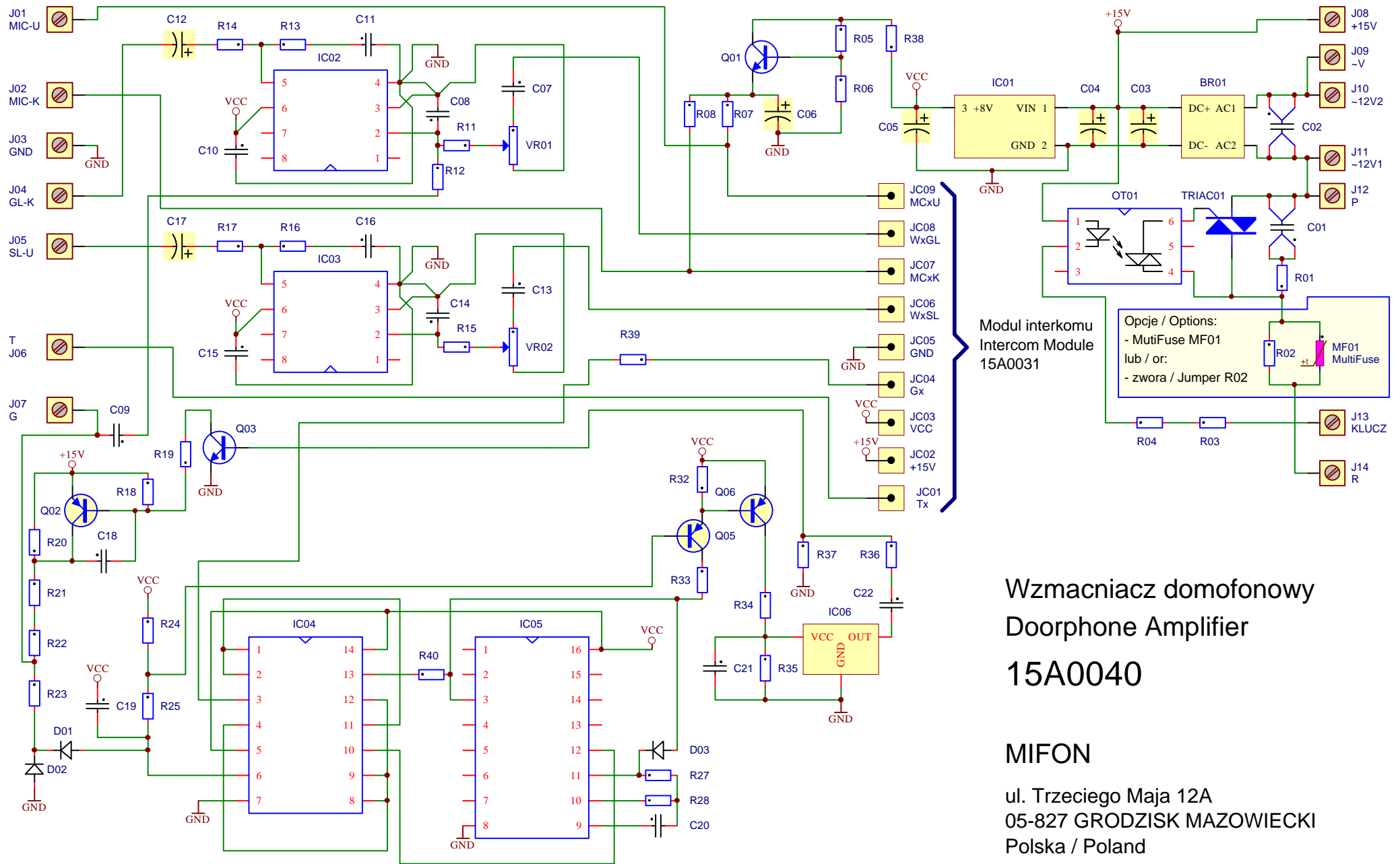


Wzmacniacz domofonowy Doorphone Amplifier 15A0030

MIFON

ul. Trzeciego Maja 12A
05-827 GRODZISK MAZOWIECKI
Polska / Poland

tel. +48 22 724-07-32
fax. +48 22 724-01-94



Modul interkomu
Intercom Module
15A0031

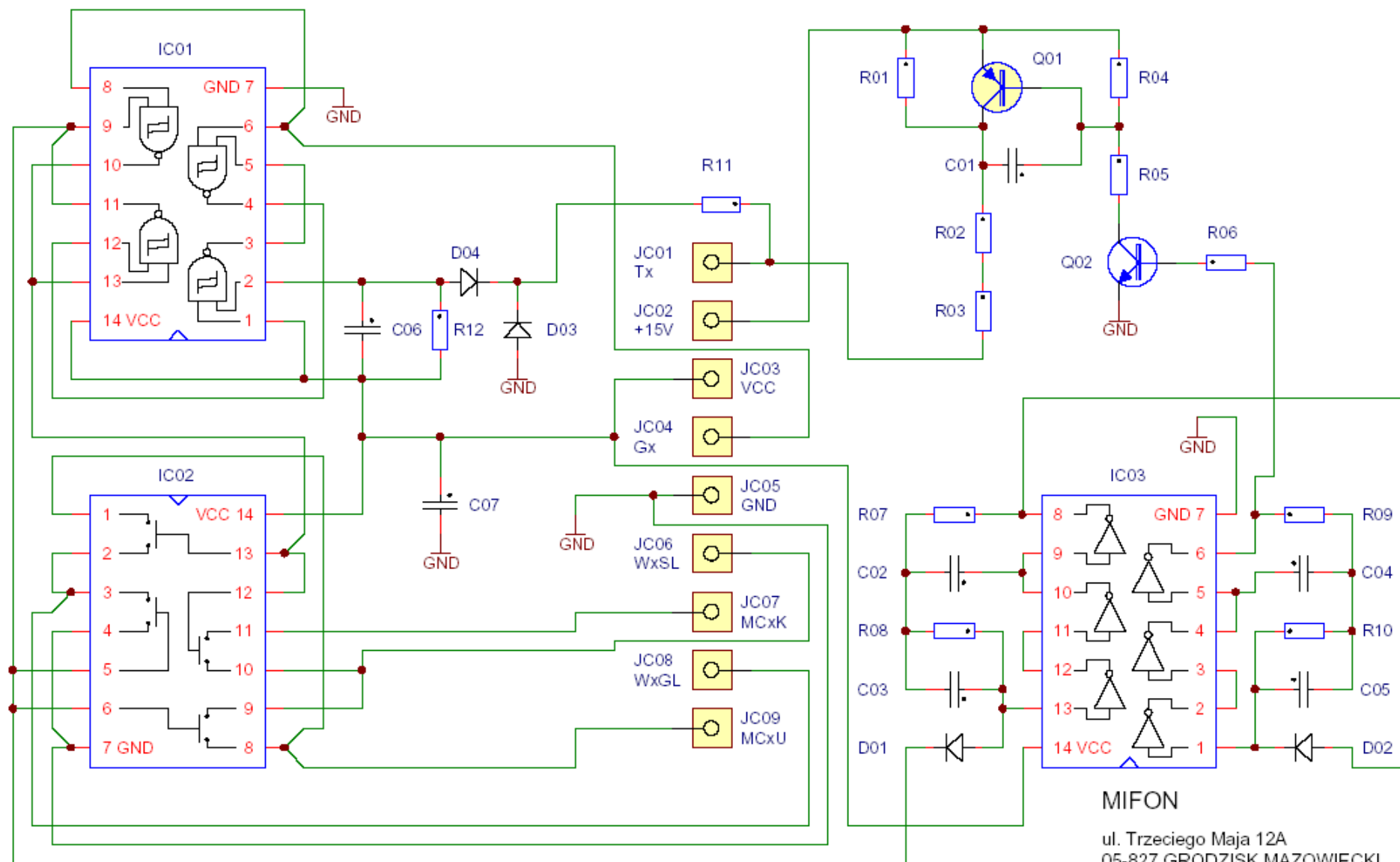
Opcje / Options:
- MultiFuse MF01
lub / or:
- zwzora / Jumper R02

Wzmacniacz domofonowy Doorphone Amplifier 15A0040

MIFON

ul. Trzeciego Maja 12A
05-827 GRODZISK MAZOWIECKI
Polska / Poland

tel. +48 22 724-07-32
fax. +48 22 724-01-94



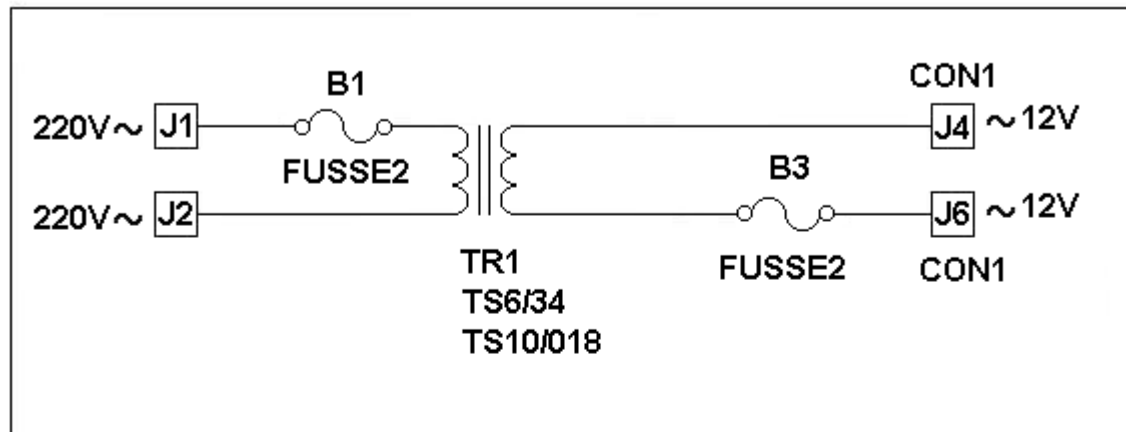
Modul interkomu
Intercom Module **15A0031**

MIFON

ul. Trzeciego Maja 12A
05-827 GRODZISK MAZOWIECKI
Polska / Poland

tel. +48 22 724-07-32
fax. +48 22 724-01-94

Zasilacze sieciowe



Wersja produkcyjna - wykaz asortymentu

AA	TR1	B1	B3
01	TS10/018	T 80 mA	zworaJP2
02	TS10/018	zworaJP1	T 800 mA
03	TS10/018	zworaJP1	MF-R 090
04	TS6/34	T 50 mA	zworaJP2
05	TS6/34	zworaJP1	T 630 mA
06	TS6/34	zworaJP1	MF-R 075

Typy zasilaczy - numery katalogowe

- Zasilacz domofonowy do wzmacniaczy MIFON 20X0010 (AA = 06)
- Zasilacz domofonowy do wzmacniaczy MIFON 20X0020 (AA = 03)
- Zasilacz domofonowy 20X0030 (AA = 05)
- Zasilacz domofonowy 20X0040 (AA = 01)