

Wzmacniacz domofonowy 15A0050 jest wersją wzmacniacza 15A0010 rozszerzoną o :

- zasilacz sieciowy 6W (20X0010) pełny symbol 15A0050/06
- zasilacz sieciowy 10W (20X0020) pełny symbol 15A0050/10

Wzmacniacz domofonowy 15A0060 jest wersją wzmacniacza 15A0020 rozszerzoną o :

- zasilacz sieciowy 6W (20X0010) pełny symbol 15A0060/06
- zasilacz sieciowy 10W (20X0020) pełny symbol 15A0060/10



MIFON Andrzej Majorkiewicz

05 - 827 Grodzisk Mazowiecki
ul. Trzeciego Maja 12 A

tel. + 48 (22) 724-07-32
fax + 48 (22) 724-01-94

email: mifon@hotmail.pl

15A0050/06 ; 15A0050/10 ; 15A0060/06 ; 15A0060/10

wzmacniacze domofonowe z zasilaczem sieciowym

zastępuje wzmacniacze M150/130; M150/151

zabezpieczenie "Multi Fuse"

Oferujemy Państwu **panel sterowania domofonu**.

Jest to produkt firmy MIFON o wysokiej klasie niezawodności.

Panel sterowania domofonu M 150 wyposażony jest w zasilacz prądu przemiennego.

Napięcie zasilania powinno wynosić 200 – 240 V ~. Zasilanie takim napięciem gwarantuje poprawną i bezawaryjną pracę urządzenia.

Przewody instalacji należy podłączyć do płytki według schematu.

Urządzenie posiada certyfikat Polskiego Centrum Badań i Certyfikacji Nr B/13/2702/01/BT

Instalując system domofonowy trzeba pamiętać że:

- pobór mocy całego urządzenia nie może przekraczać :

6 VA dla panelu sterowania domofonu z oznaczeniem na tabliczce znamionowej Moc(Pn) 6VA
10 VA dla panelu sterowania domofonu z oznaczeniem na tabliczce znamionowej Moc(Pn)10VA

- przy doborze elektrozaczepu / rygla / należy sprawdzić czy jego pobór mocy nie przekracza możliwości zasilacza i czy pracuje w zakresie napięcia pochodzącego z zasilacza tj. 12 V + -10% ,
- zalecamy stosować podwójne **przewody domofonowe śr. 0,5 mm** doprowadzające zasilanie do elektrozaczepu a przy odległości pow. **80 m od zasilacza , przewody zgodne z zaleceniami producenta elektrozaczepu** .

- w wersji standardowej potrzebny jest **przewód 5-cio żyłowy by połączyć unifony ze wzmacniaczem oraz 9 + n żyłowy /gdzie n oznacza ilość przycisków bramofonu /, by połączyć bramofon i wzmacniacz / w tym liczono podwójne żyły łączące punkty ~V i R – zasilanie elektrozaczepu /.**

- **rezystancja pojedynczego przewodu w linii nie może przekraczać 10 omów,**

- poszczególne punkty łączące wzmacniacz , bramofon i unifony /złączki śrubowe / powinny być starannie przygotowane / końcówki przewodów dobrze oczyszczone / oraz właściwie dokręcone
- **wzmacniacz należy chronić przed wilgocią / montować w pomieszczeniach suchych/.**

- w celu osiągnięcia optymalnych parametrów pracy i zapewnienia bezawaryjnego działania układu należy stosować komponenty systemu domofonowego / bramofony , unifony , zasilacze i rygle / sprzedawane lub polecane przez producenta wzmacniaczy serii M 15....

UWAGA : panel sterowania wyposażony jest w bezpiecznik automatyczny „ Multi Fuse ” .

W przypadku samoczynnego wyłączenia wzmacniacza należy odczekać kilka minut .

Jeśli awaria miała charakter chwilowy nastąpi automatyczne włączenie urządzenia .

Jeśli włączenie nie nastąpi należy wezwać instalatora w celu usunięcia przyczyny wyłączenia.

Warunki gwarancji :

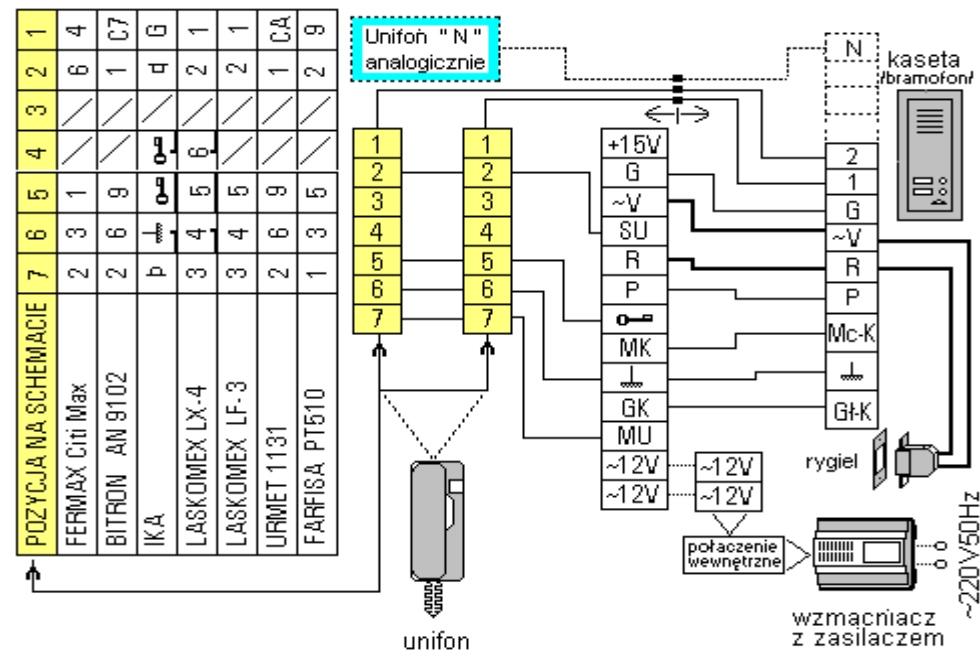
- okres gwarancji obejmuje jeden rok od daty zakupu .W okresie gwarancji należy zachować dokument zakupu urządzenia oraz kartę gwarancyjną.

- użytkownik utraci gwarancję jeśli naruszone jest oznakowanie firmowe /pomalowany wkręt mocujący płytkę i etykieta kodowa / , gdy dokonano samowolnie jakichkolwiek zmian w urządzeniu , jeśli zostało zamontowane niezgodnie z instrukcją , uszkodzone mechanicznie lub było użytkowane w niewłaściwy sposób.

- karta gwarancyjna musi zawierać datę sprzedaży oraz pieczętkę sprzedawcy.

Data sprzedaży.....

Pieczętką sprzedawcy.

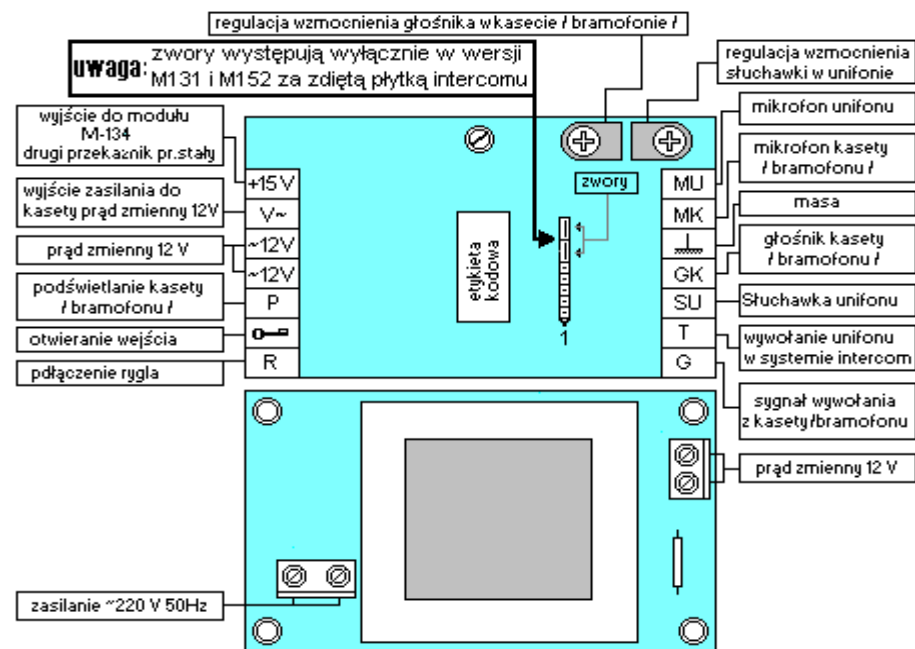


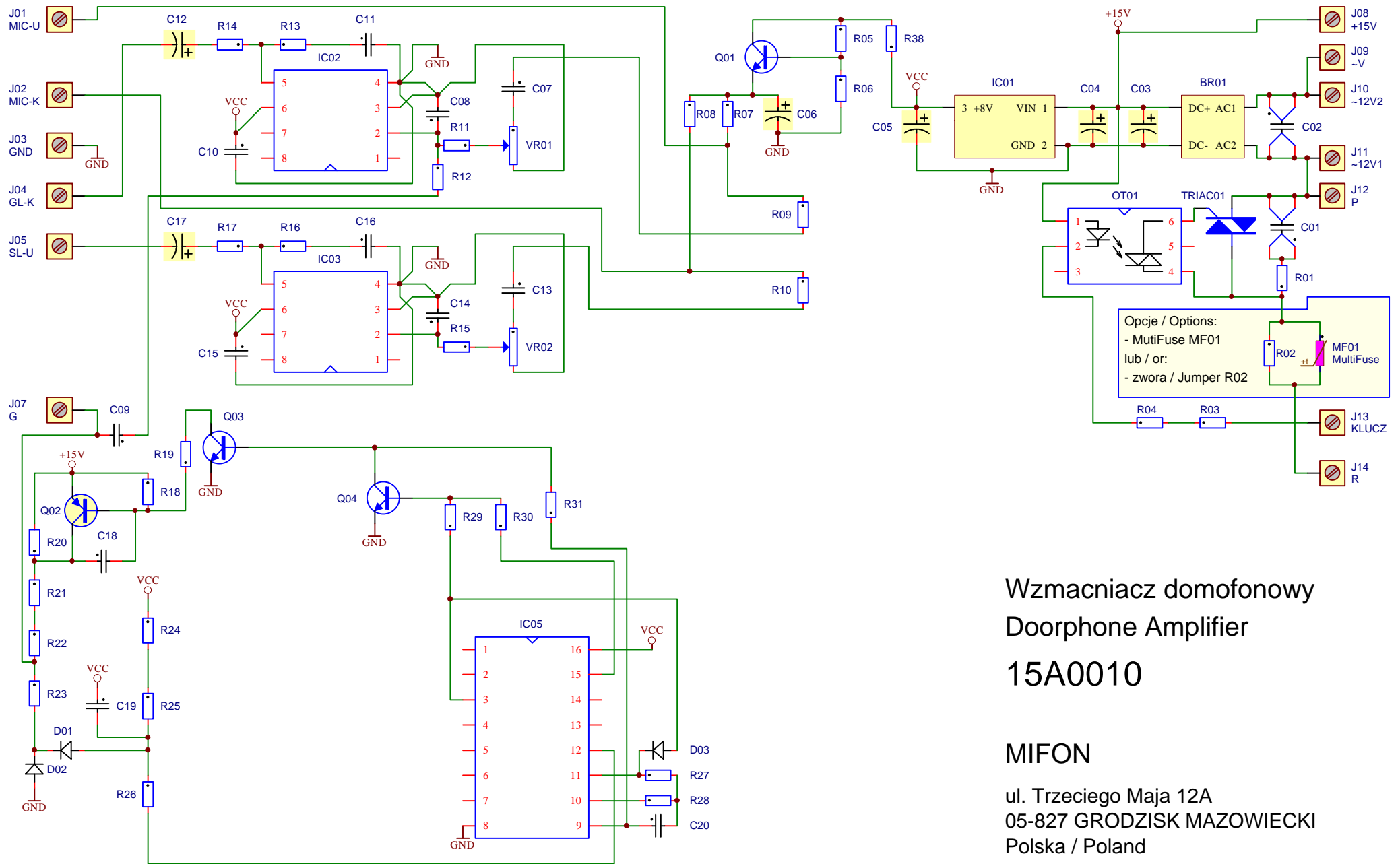
Uwaga:

- Na Schemacie grubą linią zaznaczono podwójne przewody domofonowe / śr.0,5 mm / -dotyczy

łączenia punktów „ ~V ” i „ R ” pomiędzy wzmacniaczem , bramofonem i rygłem .

- W przypadku rezystancji linii większej niż 10 omów należy połączenia „masa” i G+K oprowadzić podwójnymi przewodami / śr.0,5 mm / - dotyczy połączenia między wzmacniaczem i kaseta.



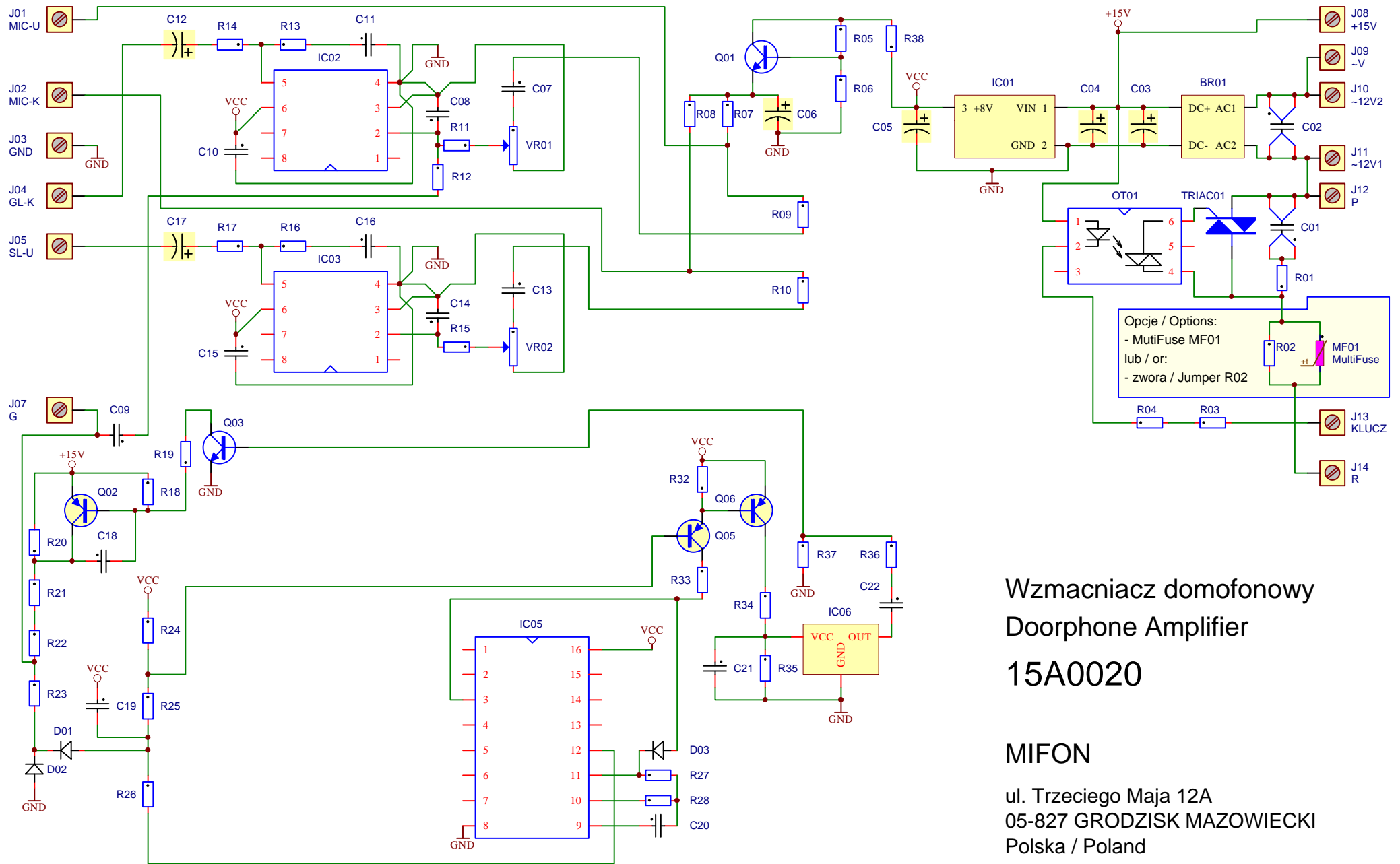


Wzmacniacz domofonowy Doorphone Amplifier 15A0010

MIFON

ul. Trzeciego Maja 12A
05-827 GRODZISK MAZOWIECKI
Polska / Poland

tel. +48 22 724-07-32
fax. +48 22 724-01-94



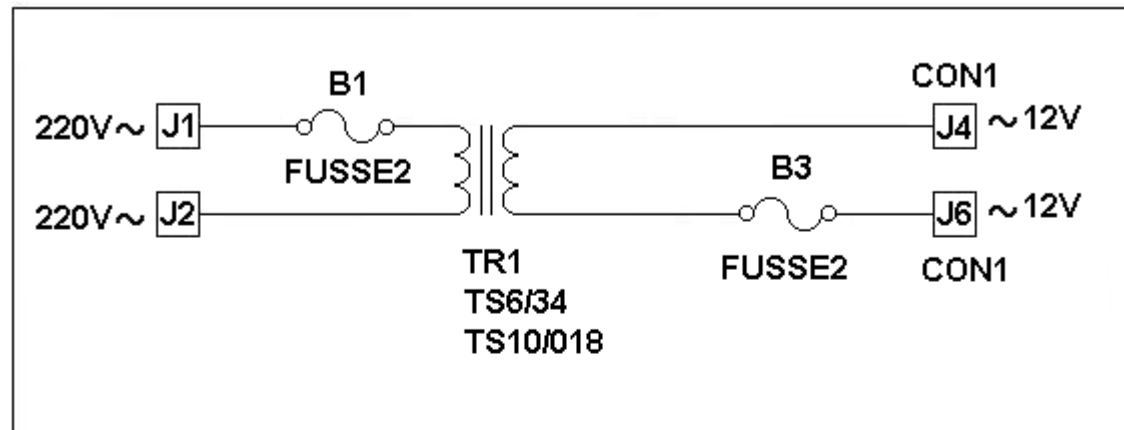
Wzmacniacz domofonowy Doorphone Amplifier 15A0020

MIFON

ul. Trzeciego Maja 12A
05-827 GRODZISK MAZOWIECKI
Polska / Poland

tel. +48 22 724-07-32
fax. +48 22 724-01-94

Zasilacze sieciowe



Wersja produkcyjna - wykaz asortymentu

AA	TR1	B1	B3
01	TS10/018	T 80 mA	zworaJP2
02	TS10/018	zworaJP1	T 800 mA
03	TS10/018	zworaJP1	MF-R 090
04	TS6/34	T 50 mA	zworaJP2
05	TS6/34	zworaJP1	T 630 mA
06	TS6/34	zworaJP1	MF-R 075

Typy zasilaczy - numery katalogowe

- Zasilacz domofonowy do wzmacniaczy MIFON 20X0010 (AA = 06)
- Zasilacz domofonowy do wzmacniaczy MIFON 20X0020 (AA = 03)
- Zasilacz domofonowy 20X0030 (AA = 05)
- Zasilacz domofonowy 20X0040 (AA = 01)