

OGÓLNE INFORMACJE

Urządzenie przełącznikowe P3-E jest dodatkowym elementem rozbudowanych systemów domofonowych i videodomofonowych.

Stosowane jest w przypadku:

- wywołania z jednego przycisku kilku unifonów (lub videomonitorów),
- załączania sygnałem wywołania dodatkowych urządzeń (np. dodatkowe sygnalizatory dźwiękowe).

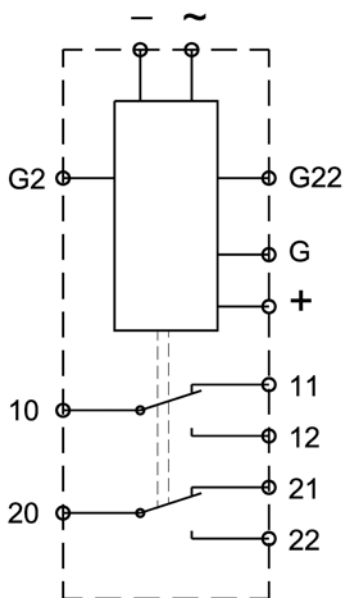


ROZMIARY

długość:	106 mm
szerokość:	90 mm
wysokość:	66 mm

Długość 106 mm odpowiada 6 modułom DIN.

OPIS ZACISKÓW



G2	do wyjścia generatora (w zasilaczu domofonowym);
G22	do zacisku wspólnego przycisków (w panelu domofonowym);
G	wyjście generatora; maks. obciążenie – 4 unifony (Impedancja > 12 Ω)
10, 11, 12	1 zestaw styków;
20, 21, 22	2 zestaw styków;
~	zasilanie 12V (napięcie stałe lub przemiennie);
—	masa;
+	nie wykorzystywany;

DZIAŁANIE

Po włączeniu zasilania zamknięte są następujące styki:

10-11; 20-21;

Przepływ prądu w obwodzie G2 – G22 (np. po naciśnięciu przycisku w panelu wywołania) powoduje zamknięcie następujących styków:

10-12; 20-22;

Styki pozostają zamknięte przez okres przepływu prądu (przez czas wywołania).

Przy braku przepływu prądu w obwodzie G2 – G22 ponownie zamknięte są następujące styki:

10-11; 20-21;

Urządzenie P3-E posiada wbudowany generator, który może być załączany poprzez styki przełącznika lub wykorzystywany zupełnie niezależnie.

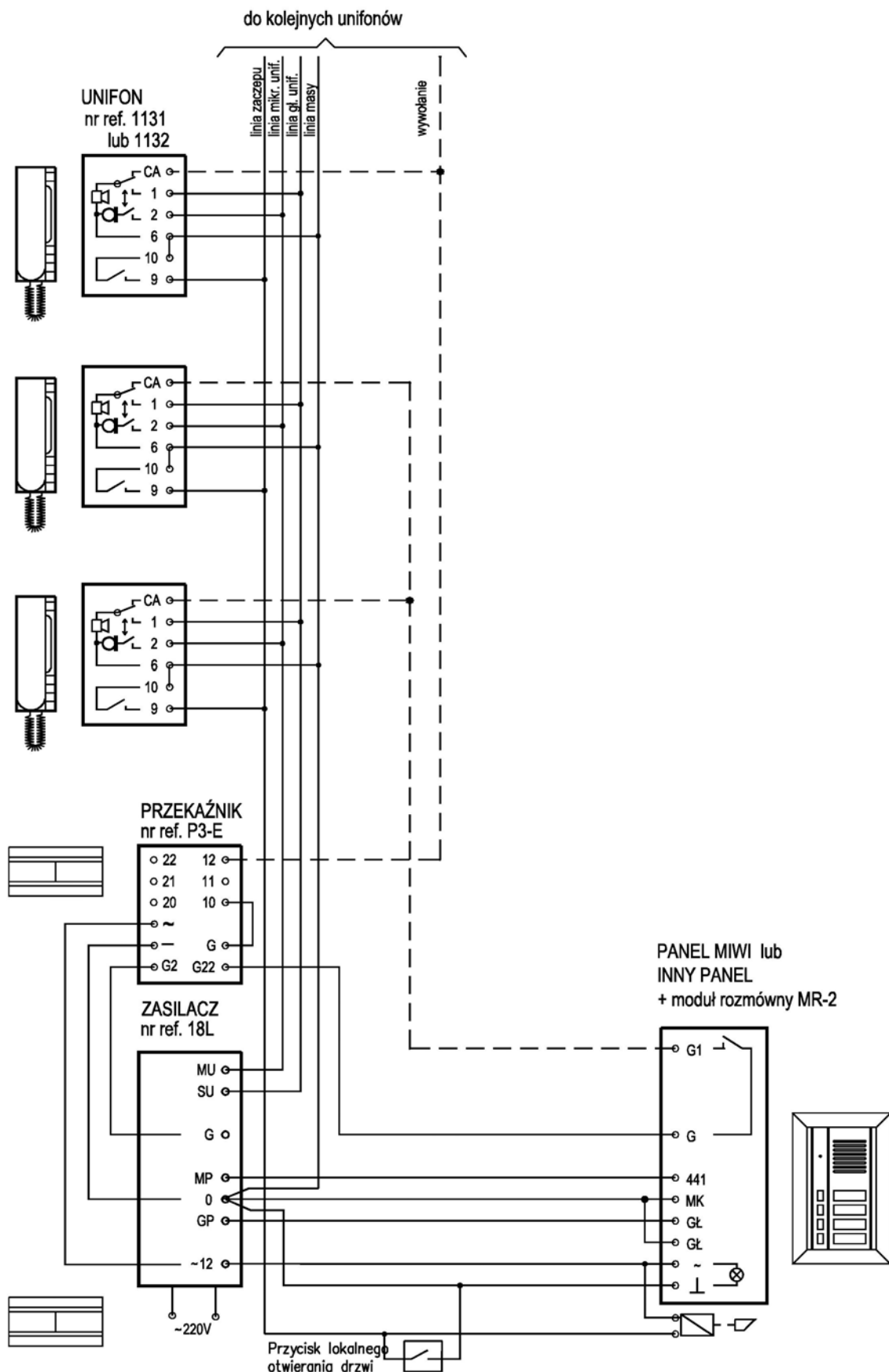
MONTAŻ PRZEKAŹNIKA

Przełącznik przystosowany jest do montażu na szynie DIN.

WYKONANIE POŁĄCZEŃ ELEKTRYCZNYCH

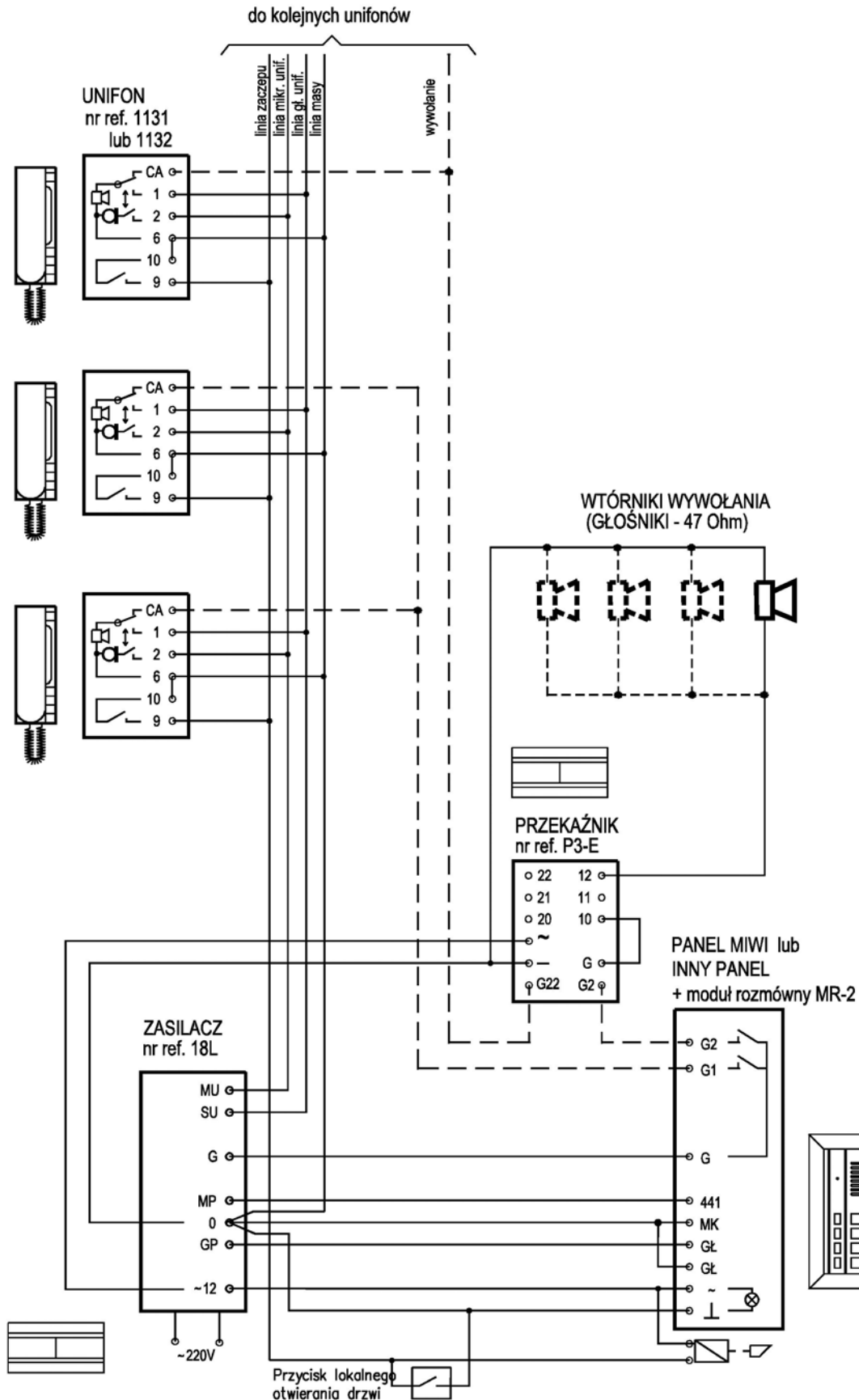
Połączenia elektryczne powinny być wykonywane przez osobę ze znajomością podstawowych zagadnień elektrotechniki.

Wszystkie połączenia należy wykonać wykorzystując dołączone schematy (przy odłączonym napięciu zasilającym).



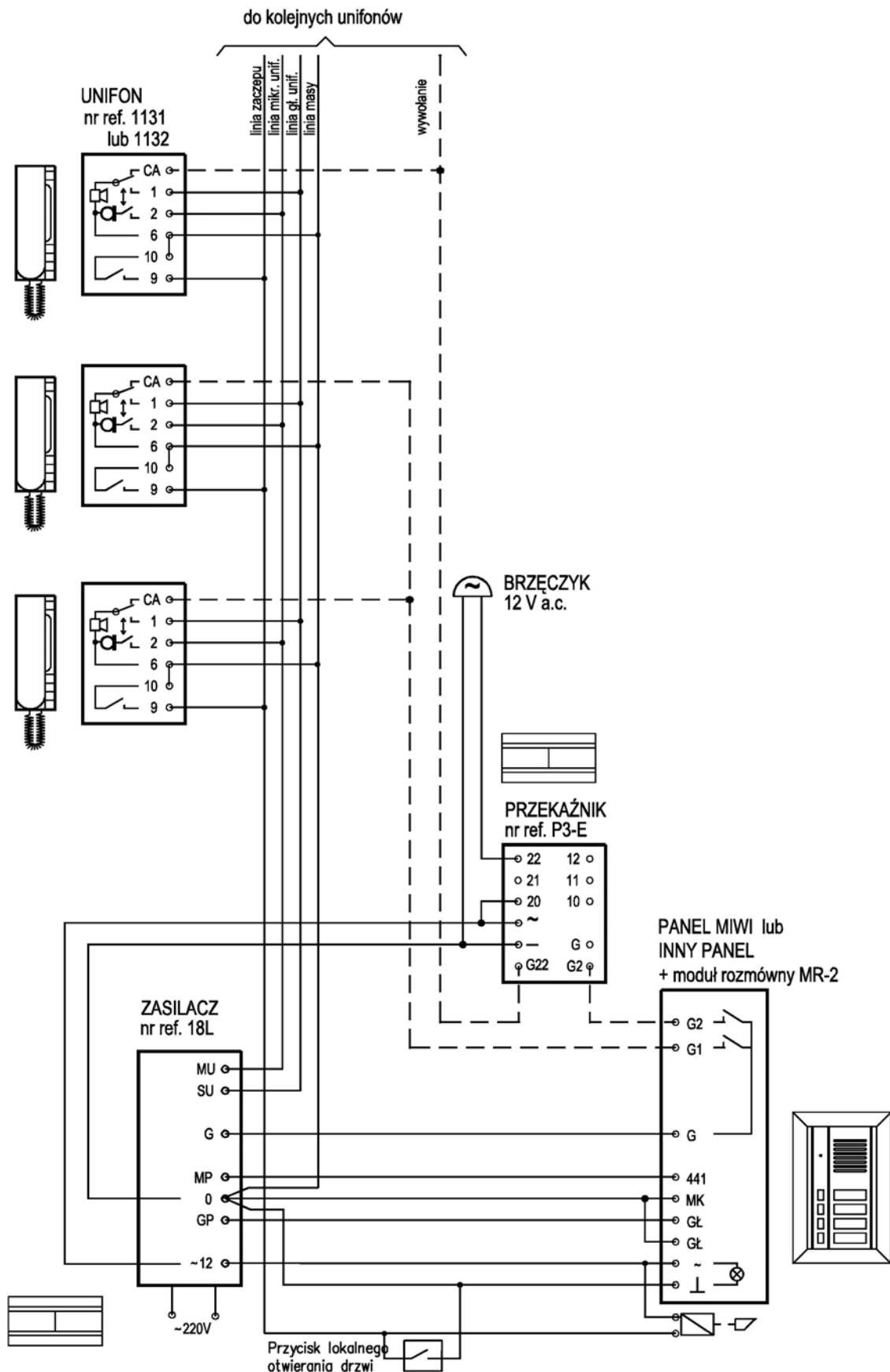
UWAGA !!!

W przypadku stosowania paneli podświetlanych żarówkami, podstawowy zasilacz domofonowy może zasilić maksymalnie 2 żarówki (3W każda). Jeśli moc pobierana przez żarówki jest większa niż 6 W, należy zastosować dodatkowy transformator np. 9000/230 (jeden na każde 6 żarówek).



UWAGA !!!

W przypadku stosowania paneli podświetlanych żarówkami, podstawowy zasilacz domofonowy może zasilić maksymalnie 2 żarówki (3W każda). Jeśli moc pobierana przez żarówki jest większa niż 6 W, należy zastosować dodatkowy transformator np. 9000/230 (jeden na każde 6 żarówek).



UWAGA !!!

W przypadku stosowania paneli podświetlanych żarówkami, podstawowy zasilacz domofonowy może zasilić maksymalnie 2 żarówki (3W każda). Jeśli moc pobierana przez żarówki jest większa niż 6 W, należy zastosować dodatkowy transformator np. 9000/230 (jeden na każde 6 żarówek).