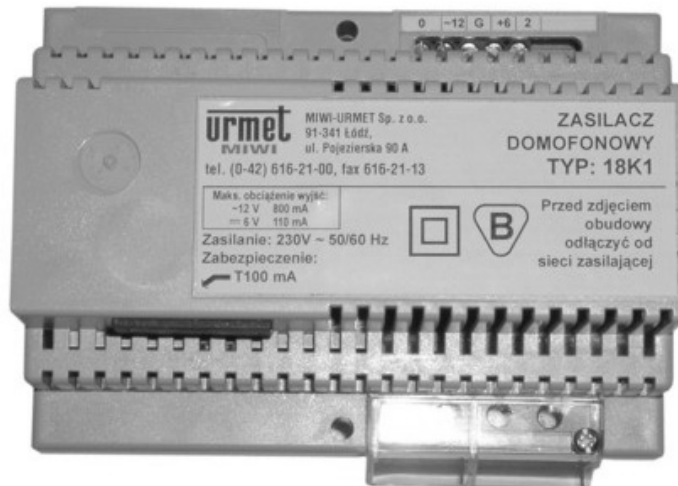


**ZASILACZ DOMOFONOWY
NR REF. 18K1**



ZASILACZ DOMOFONOWY NR REF. 18K1

Zasilacz 18K1 jest to urządzenie wchodzące w skład systemu domofonowego. Oprócz zasilacza w tradycyjnym systemie domofonowym występują:

- panel domofonowy z odpowiednim typem modułu rozmównego oraz dowolną (wymaganą) liczbą przycisków wywołania.
- unifony w ilości odpowiadającej liczbie przycisków wywołania.

Zasilacz 18K1 należy do najnowszej generacji zasilaczy produkcji MIWI-URMET. Zasilacz posiada, zapewniając dużą niezawodność działania, skuteczne zabezpieczenia antyprzepięciowe. Podobnie jak wszystkie zasilacze produkowane przez MIWI-URMET posiada wbudowany obwód realizujący funkcję „zwrotki” (akustyczne potwierdzenie sygnału wywołania w panelu wejściowym).

W zasilaczu możliwa jest ewentualna wymiana bezpiecznika bez konieczności rozkręcania obudowy.

OPIS DZIAŁANIA

Po naciśnięciu przycisku w panelu, w unifonie wybranego lokatora słyszalny jest sygnał wywołania. Po podniesieniu słuchawki wywoływanego unifonu możliwa jest rozmowa. W celu otwarcia drzwi należy nacisnąć właściwy przycisk w unifonie.

OPIS ZACISKÓW POD PRZEWODY

- ~0 zasilanie (sieć 230 Vac),
- ~230 zasilanie (sieć 230 Vac),
- G wyjście generatora wywołania;
- 2 zwrotka generatora – podłączyć do zacisku „2” w module rozmównym panela;
- ~12 wyjście napięcia zmiennego 12V (zasilanie elektrozaczepek, podświetlenia przycisków panela);
- +6 stabilizowane napięcie zasilające moduł rozmówny;
- 0 masa dla ~12, dla napięcia +6V i generatora wywołania;

DANE TECHNICZNE

Napięcie zasilania	230 V a. c. 50/60 Hz
Moc	20 VA
Temperatura pracy	-5°C ÷ +45°C
Napięcie wyjściowe	6 Vdc; 0,11A 12 Vac; 1,0A
Minimalna rezystancja obciążenia generatora	> 20 Ohm
Zabezpieczenia	bezpiecznik T100mA
Wymiary (dł. x szer. gł.)	126 x 90 x 75 mm (7 DIN)

**URZĄDZENIA WSPÓŁPRACUJĄCE
Z ZASILACZEM NR REF. 18K1**

Lp	Urządzenie	Nr ref.
1	Unifony: Mod. 1131	1131
	Mod. 1132	1132_40
	Mod. 1133	1133
	Mod. 1134	1134/1
2	Panele przyciskowe: Mod. 725	5150/500
	Mod. 825	824/500
	Mod. 1145	1145/500
	Mod. 1155	

MONTAŻ ZASILACZA

Urządzenie należy zamontować w miejscu przewiewnym i suchym.

Zasilacz przystosowany jest do montażu na szynie DIN jak również może być montowany bezpośrednio na ścianie przy użyciu dwóch wkrętów (ϕ 4,0).

WYKONANIE POŁĄCZEŃ ELEKTRYCZNYCH

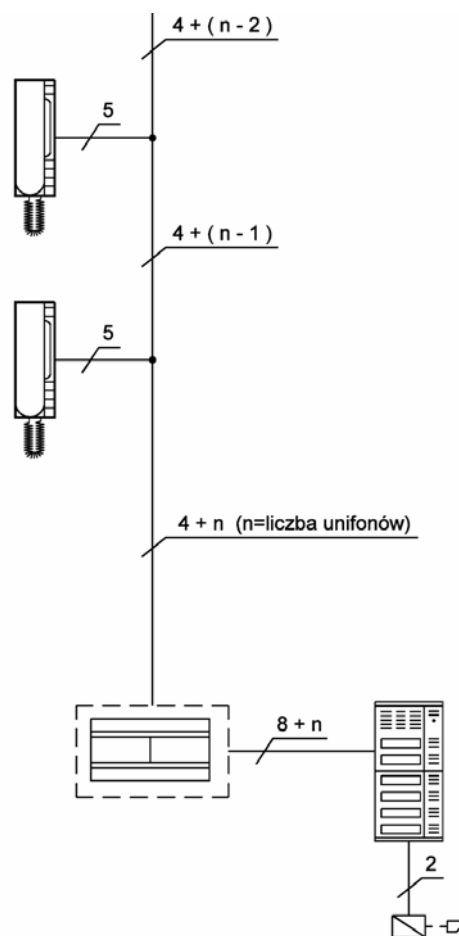
Połączenia elektryczne powinny być wykonywane przez osobę ze znajomością podstawowych zagadnień elektrotechniki.

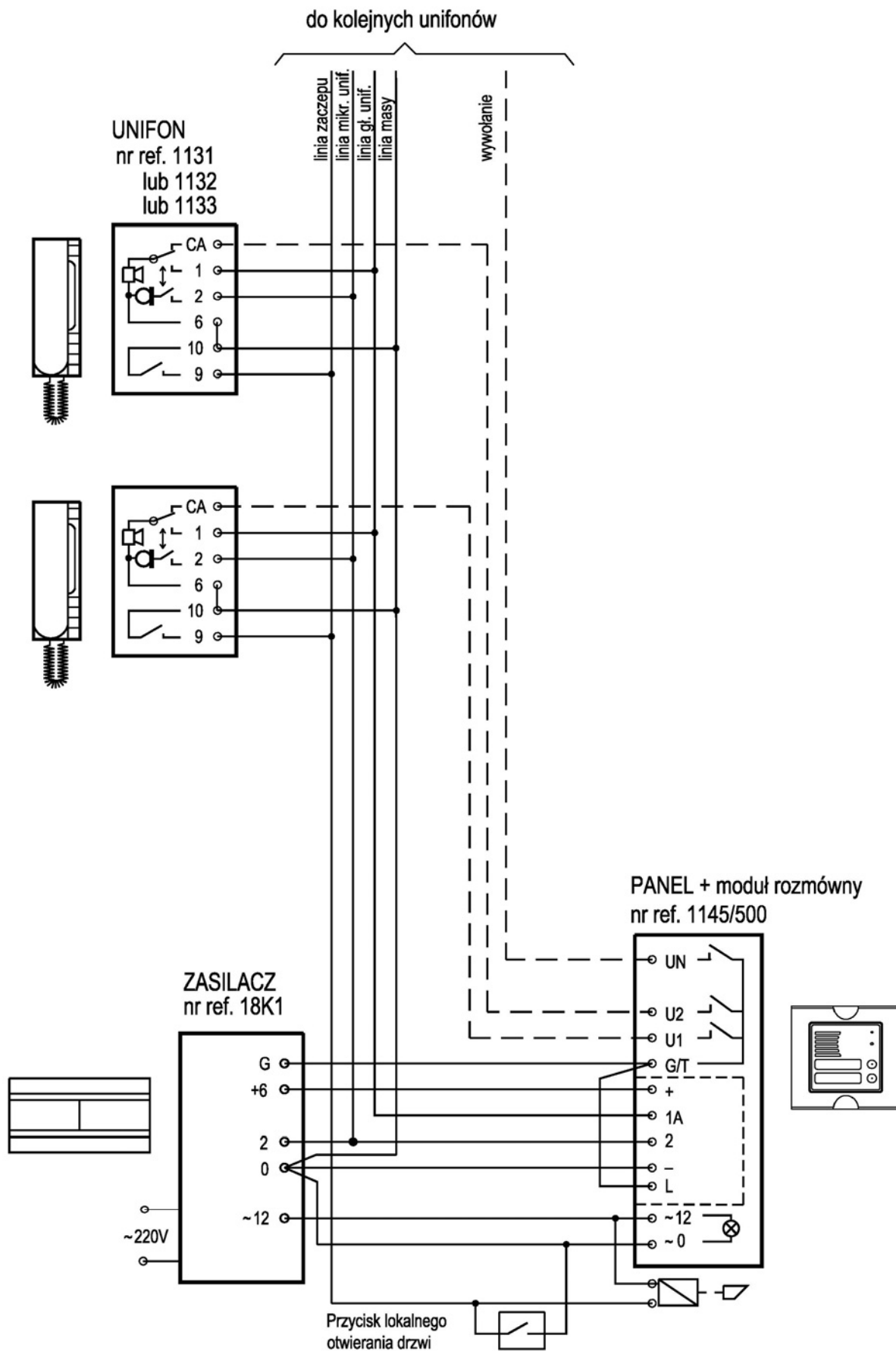
Wszystkie połączenia należy wykonywać zgodnie z dołączonym schematem, przy odłączonym napięciu zasilającym.

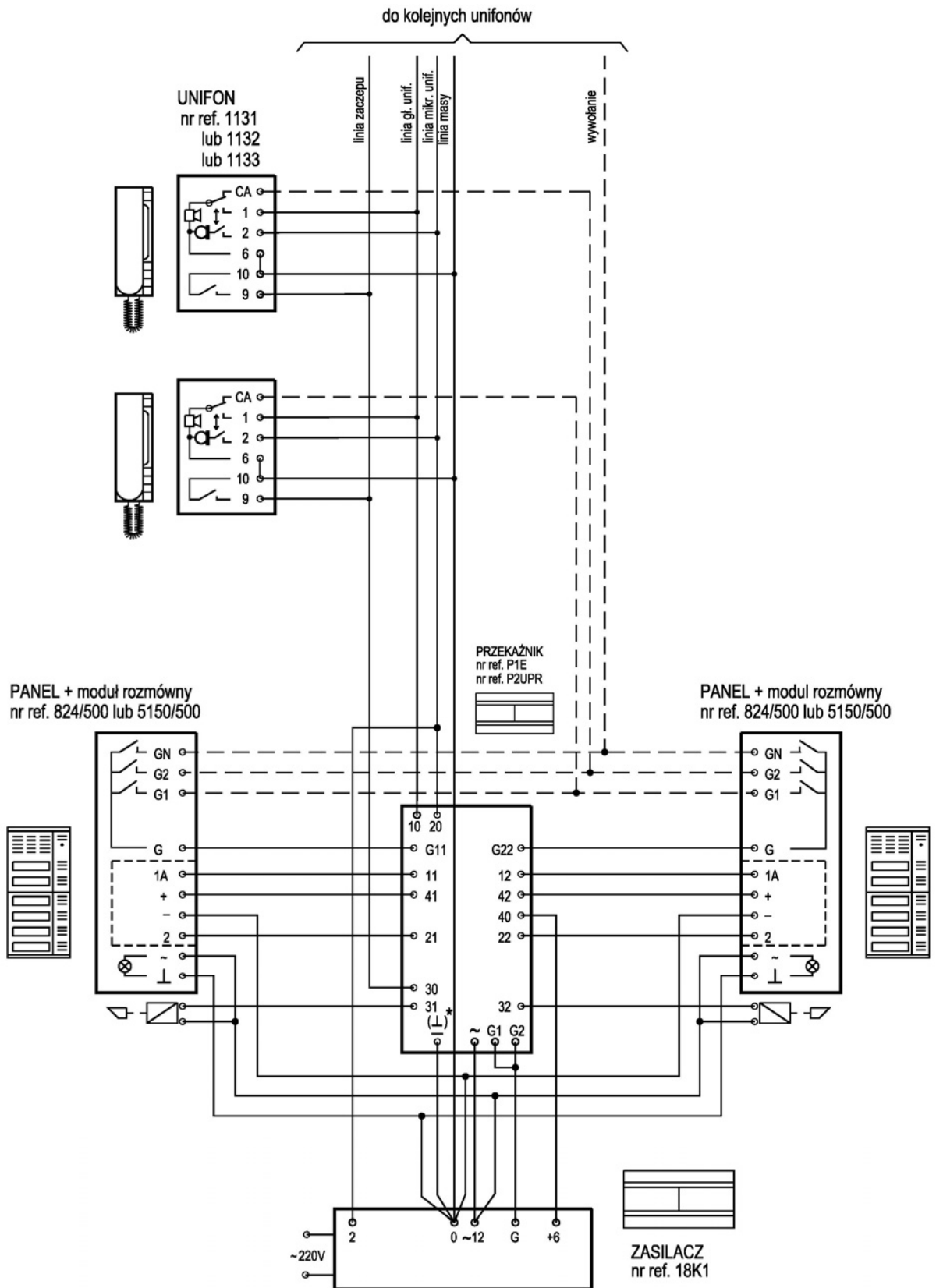
Instalacja elektryczna w budynku powinna zawierać, wielobiegunowy łącznik sieciowy mający przynajmniej 3 mm odstępy między wszystkimi biegunami.

Napięcie zasilające należy załączyć dopiero po wykonaniu wszystkich połączeń oraz po przykręceniu pokrywy zabezpieczającej zaciski zasilające.

SCHEMAT BLOKOWY

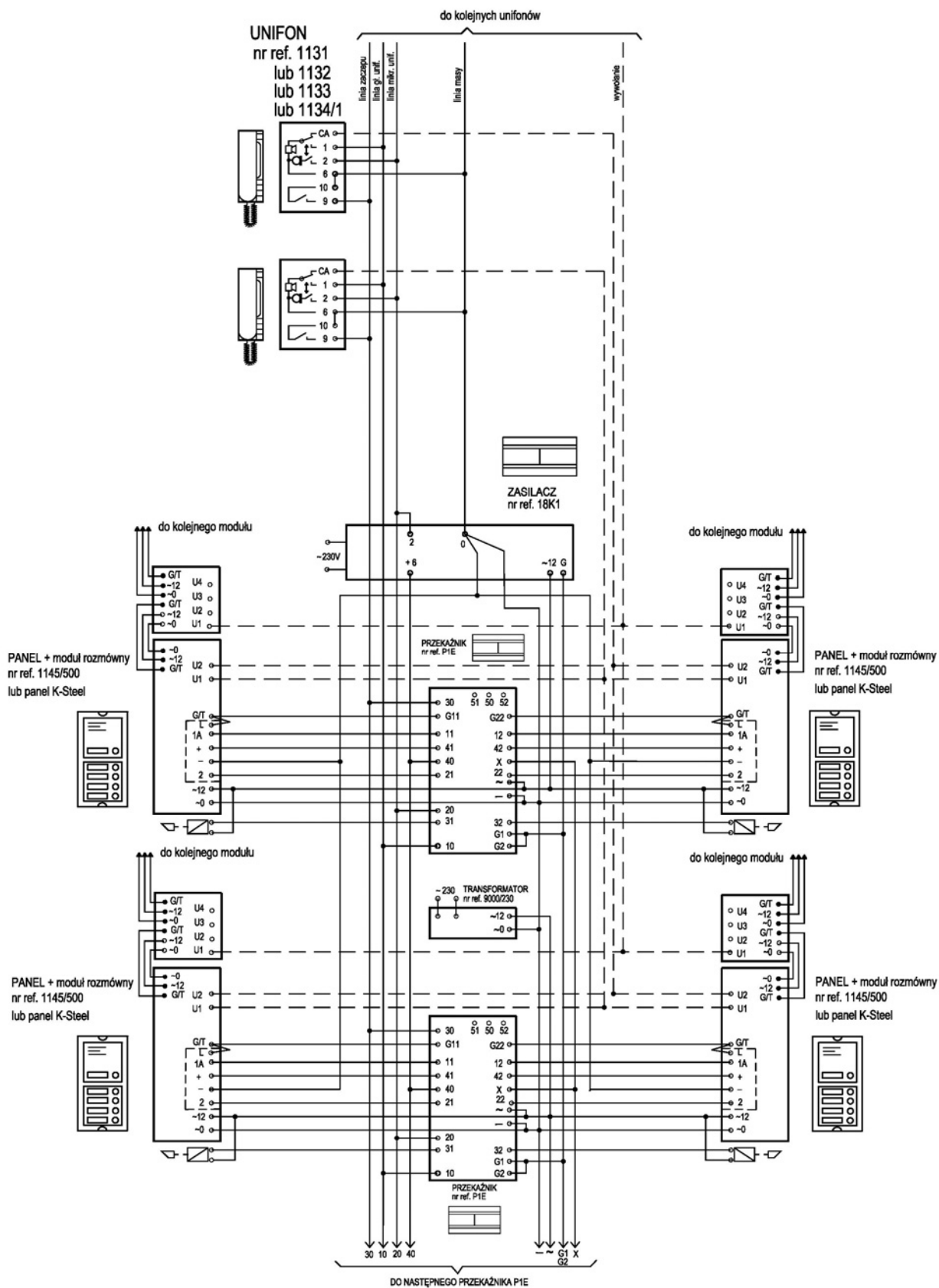






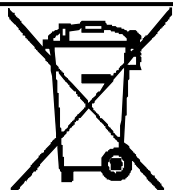
UWAGA !!!:

W przypadku stosowania paneli podświetlanych żarówkami, jeśli moc pobierana przez żarówki jest większa niż 6 W, należy zastosować dodatkowy transformator o odpowiedniej mocy

**UWAGA !!!:**

W przypadku stosowania paneli podświetlanych żarówkami, jeśli moc pobierana przez żarówki jest większa niż 6 W, należy zastosować dodatkowy transformator o odpowiedniej mocy

Dyspozycja dotycząca używania sprzętu elektrycznego i elektronicznego w krajach Unii Europejskiej.



Ten symbol umieszczony na produkcie, na opakowaniu lub w instrukcji obsługi, oznacza, że urządzenie nie powinno być wyrzucane, tak jak zwykle odpady lecz oddawane do odpowiedniego punktu skupu/punktu zbioru zużytych urządzeń elektrycznych i elektronicznych działających w systemie recyklingu zgodnie z ustawą z dnia 29 lipca 2005 r. o zużytym sprzęcie elektrycznym i elektronicznym {D.U. z 2005 r. nr 180, poz. 1494 i 1495}

Postępowanie zgodnie z powyższymi wskazówkami pozwala ustrzec się potencjalnych, negatywnych konsekwencji dla środowiska i zdrowia człowieka wynikających ze złego składowania i przetwarzania zużytego sprzętu elektrycznego i elektronicznego. (WEEE).

Jeśli jest to możliwe proszę wyjąć z urządzenia baterie i/lub akumulatory i przekazać je do punktów zbiórki zgodnie z obowiązującymi wymaganiami. Przestrzeganie powyższych zasad związanych z recyklingiem zużytego sprzętu i materiałów pozwala utrzymać zasoby i surowce naturalne.

DOMOFONY VIDEODOMOFONY TELEWIZYJNE SYSTEMY DOZORU

MWI-URMET Sp. z o. o.
ul. Pojezierska 90A 91-341 Łódź
Tel. (042) 616-21-00, Fax. (042) 616-21-13
www.miwurmet.com.pl e-mail: miwi@miwiurmet.com.pl