

OGÓLNE INFORMACJE

Zasilacz 19L1 jest to urządzenie wchodzące w skład interkomowego systemu domofonowego.

Oprócz zasilacza w tradycyjnym systemie domofonowym występują:

- panel domofonowy z odpowiednim typem modułu rozmównego oraz dowolną (wymaganą) liczbą przycisków wywołania.
- unifony interkomowe w ilości odpowiadającej liczbie przycisków wywołania.

Zasilacz 19L1 należy do najnowszej generacji zasilaczy produkcji MIWI-URMET. Zasilacz posiada, zapewniając dużą niezawodność działania, skuteczne zabezpieczenia antyprzebiegiowe. Podobnie jak wszystkie zasilacze produkowane przez MIWI-URMET posiada wbudowany obwód realizujący funkcję „zwrotki”.

W zasilaczu 19L1 możliwa jest regulacja głośności w panelu i unifonie oraz ewentualna wymiana bezpiecznika bez konieczności rozkręcania obudowy.

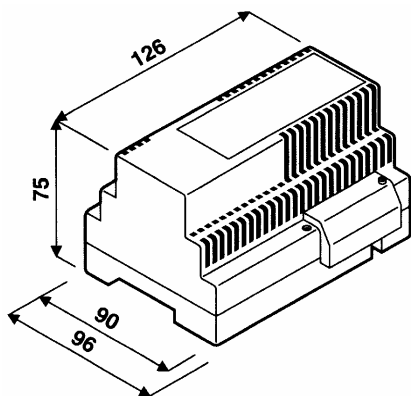
Dodatkowym elementem jest triak włączający obwód elektrozaczeputu.

DZIAŁANIE

Po naciśnięciu przycisku w panelu, w unifonie wybranego lokatora słyszalny jest sygnał wywołania. Po podniesieniu słuchawki wywoływanego unifonu możliwa jest rozmowa. W celu otwarcia drzwi należy nacisnąć właściwy przycisk w unifonie.

Po naciśnięciu przycisku interkomowego w unifonie zasilacz przełącza się w tryb pracy interkomowej. Możliwa jest wówczas rozmowa między unifonami. Rozmowa ta nie jest słyszalna w panelu domofonowym.

OBUDOWA



ROZMIARY

długość:	126 mm
szerokość:	90 mm
	96 mm (z osłoną sieci)
wysokość:	75 mm

Długość 126 mm odpowiada 7 modułom DIN.

OPIS ZACISKÓW

- ~12 wyjście napięcia zmiennego 12V podświetlenia przycisków panela oraz zasilania elektrozaczeputu;
- ~0 zacisk zamykający obwody zacisków „Z” i „~12”;
- 0 masa;
- MU wejście sygnału mikrofonu z unifonów;
- SU wyjście na głośnik unifonu;
- GP zacisk do podłączenia głośnika w module rozmównym;
- MP zacisk do podłączenia mikrofonu modułu rozmównego;
- G wyjście generatora wywołania do panela z przyciskami.
- T wyjście generatora wywołania do przycisków wywołania w unifonach. Obciążenie tego wejścia przełącza zasilacz w tryb pracy interkomowej
- LZ sterowanie włączeniem elektrozaczeputu (załączenie przez zwarcie do masy);
- Z podłączenie elektrozaczeputu (po załączeniu zwiera do „~12”).

URZĄDZENIA WCHODZĄCE W SKŁAD SYSTEMU DOMOFONOWEJ Z ZASILACZEM 19L1

	Nr ref.
1. Standardowy unifon Mod. 1131 <i>Lub</i> Unifon Mod. 1132 biały czarny	1131/1 1132/1 1132/41
2. Dodatkowe przyciski do unifonu: Mod. 1131 Mod. 1132	1131/100 1132/55
3. Zasilacz domofonowy	19L1
4. Panel z przyciskami	MIWI lub 725
5. Moduł rozmówny	MR-2

PARAMETRY ELEKTRYCZNE

Zasilanie: 230V AC
50/60 Hz
Moc: 20 VA
Zabezpieczenie: bezpiecznik T100mA
Napięcia wyjściowe: 12 V AC; 1,2 A
Minimalna rezystancja obciążenia generatora
>20 Ohm

MONTAŻ ZASILACZA

Zasilacz przystosowany jest do montażu na szynie DIN.

Urządzenie może być również montowane bezpośrednio na ścianie przy użyciu dwóch wkrętów (ϕ 4,0).

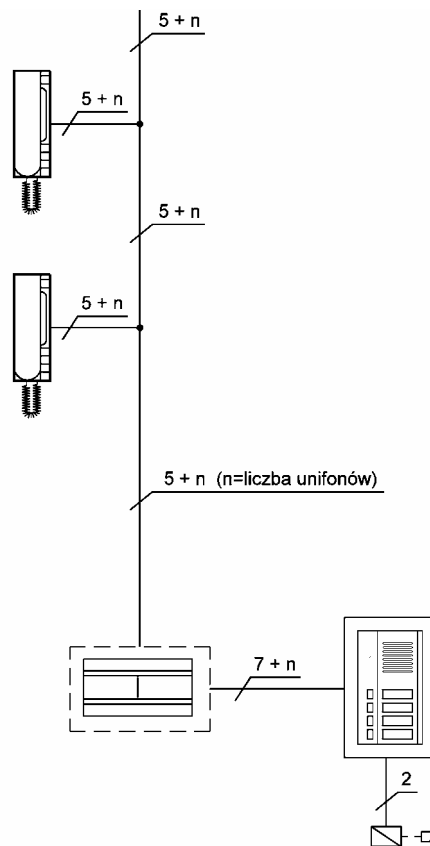
WYKONANIE POŁĄCZEŃ ELEKTRYCZNYCH

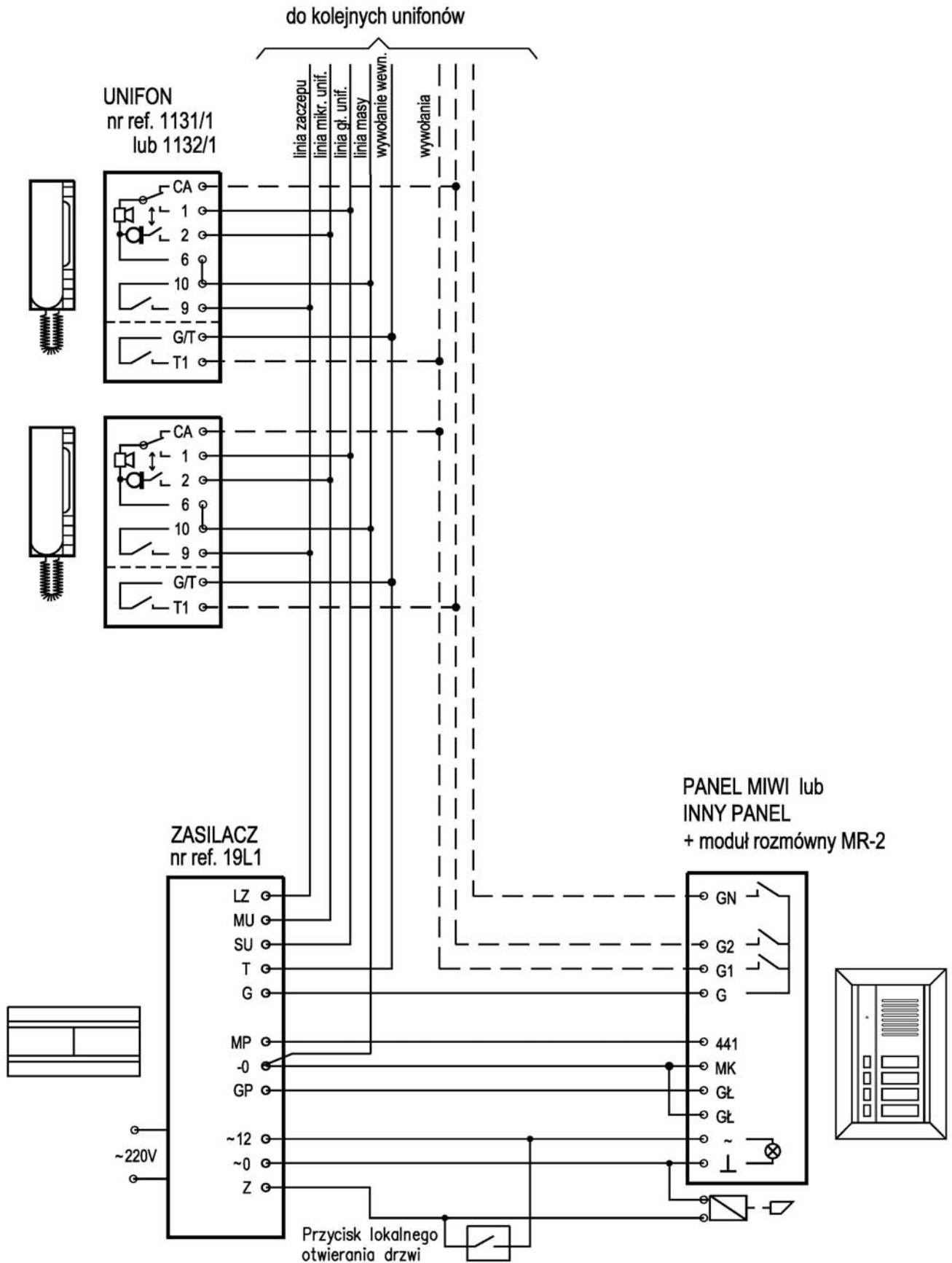
Połączenia elektryczne powinny być wykonywane przez osobę ze znajomością podstawowych zagadnień elektrotechniki.

Wszystkie połączenia należy wykonywać zgodnie z dołączonym schematem, przy odłączonym napięciu zasilającym.

Napięcie zasilające należy załączyć dopiero po wykonaniu wszystkich połączeń oraz po przykręceniu pokrywy zabezpieczającej zaciski zasilające.

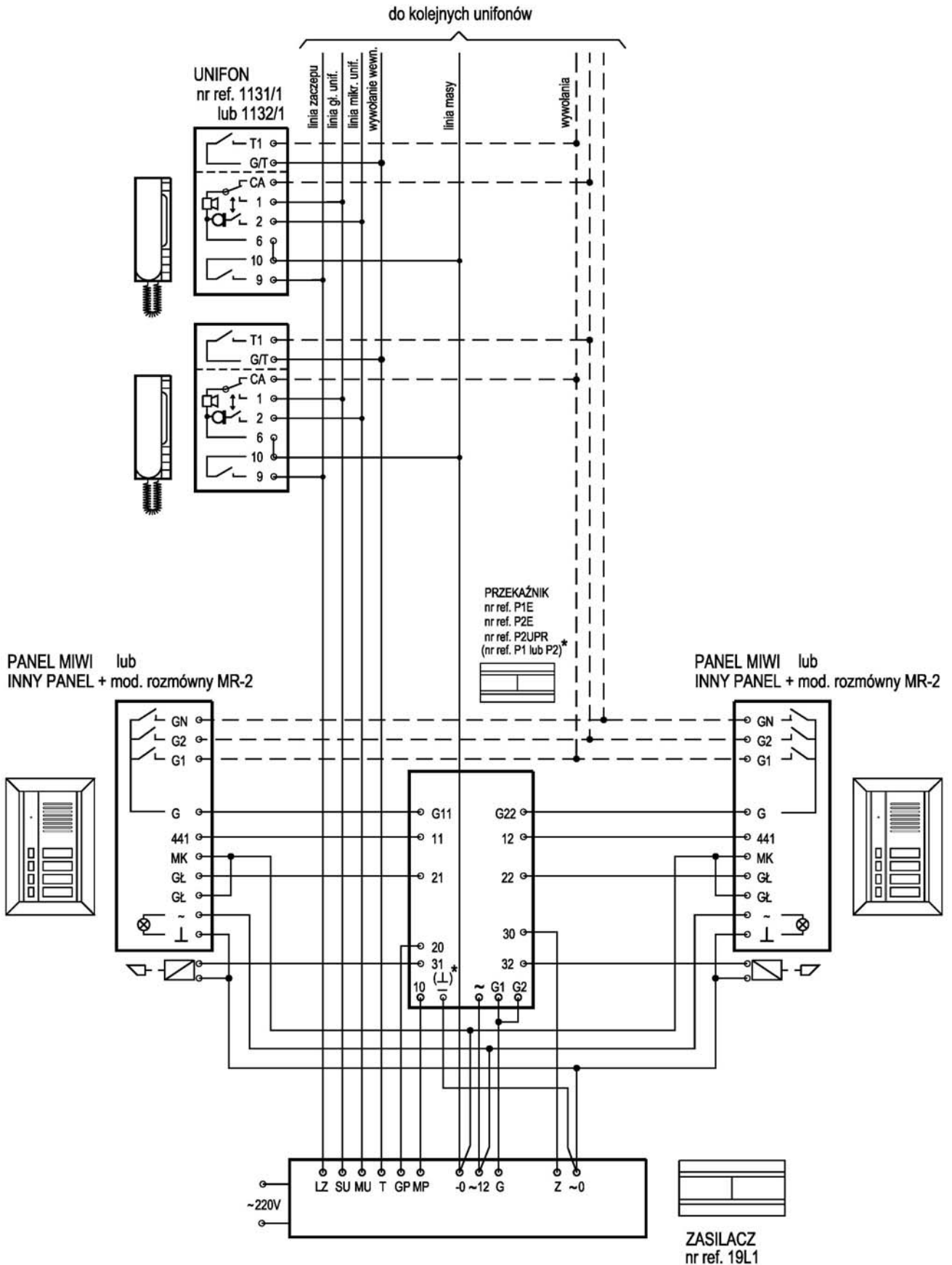
SCHEMAT BLOKOWY





UWAGA !!!

W przypadku stosowania paneli podświetlanych żarówkami, jeśli moc pobierana przez żarówki jest większa niż 6 W, należy zastosować dodatkowy transformator o odpowiedniej mocy.



UWAGA !!!

W przypadku stosowania paneli podświetlanych żarówkami, jeśli moc pobierana przez żarówki jest większa niż 6 W, należy zastosować dodatkowy transformator o odpowiedniej mocy.