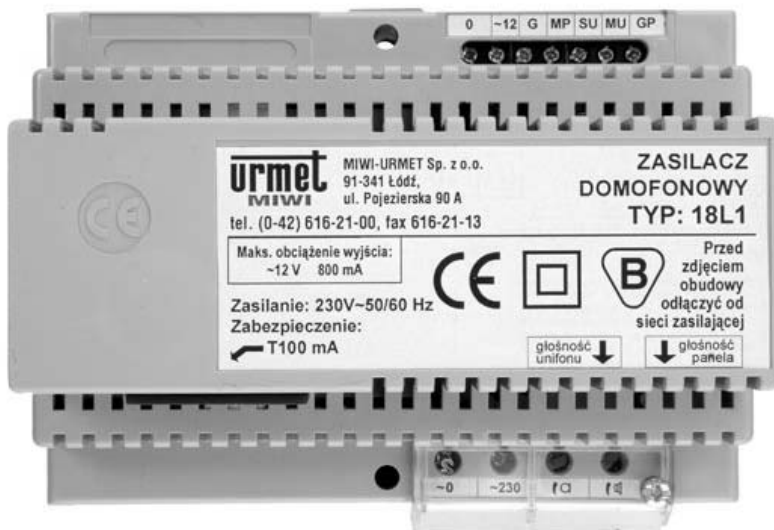


**ZASILACZ  
nr ref. 18L1**



## ZASILACZ DOMOFONOWY NR REF. 18L1

Zasilacz 18L1 jest to urządzenie wchodzące w skład systemu domofonowego. Oprócz zasilacza w tradycyjnym systemie domofonowym występują:

- panel domofonowy z odpowiednim typem modułu rozmównego oraz dowolną (wymaganą) liczbą przycisków wywołania.
- unifony interkomowi w ilości odpowiadającej liczbie przycisków wywołania.

Zasilacz 18L1 należy do najnowszej generacji zasilaczy produkcji MIWI-URMET. Zasilacz posiada, zapewniające dużą niezawodność działania, skuteczne zabezpieczenia antyprzepiędowe. Podobnie jak wszystkie zasilacze produkowane przez MIWI-URMET posiada wbudowany obwód realizujący funkcję „zwrotki” (akustyczne potwierdzenie sygnału wywołania w panelu wejściowym)

### DZIAŁANIE

Po naciśnięciu przycisku w panelu, w unifonie wybranego lokatora słyszalny jest sygnał wywołania. Po podniesieniu słuchawki wywoływanego unifonu możliwa jest rozmowa. W celu otwarcia drzwi należy naciśnąć właściwy przycisk w unifonie.

### OPIS ZACISKÓW POD PRZEWODY

- ~12** wyjście napięcia zmiennego 12Vac podświetlenia przycisków panela oraz zasilanie elektrozaczepu;
- ~0** masa;
- MU** wejście sygnału mikrofonu z unifonów;
- SU** wyjście na głośnik unifonu;
- GP** zacisk do podłączenia głośnika w module rozmównym;
- MP** zacisk do podłączenia mikrofonu modułu rozmównego;
- G** wyjście generatora wywołania do panela z przyciskami;

### USTAWIENIA I REGULACJE

W zasilaczu 18L1 możliwa jest regulacja głośności panela i unifonu oraz ewentualna wymiana bezpiecznika bez konieczności rozkręcania obudowy.

**URZĄDZENIA WSPÓŁPRACUJĄCE  
Z ZASILACZEM NR REF. 18L1**

Lp	Urządzenie	Nr ref.
1	Unifony: Mod. 1131 Mod. 1132 Mod. 1133 Mod. 1134	1131 1132_40 1133 1134/1
2	Panele przyciskowe: Mod. 725 Mod. MIWI Mod. MIWUS Mod. 1127 Mod. 1129	525 1127/11_12
3	Moduły rozmówne:	MR2, 1129/501

**MONTAŻ ZASILACZA**

Urządzenie należy zamontować w miejscu przewiewnym i suchym.

Zasilacz przystosowany jest do montażu na szynie DIN jak również może być montowany bezpośrednio na ścianie przy użyciu dwóch wkrętów.

**WYKONANIE POŁĄCZEŃ ELEKTRYCZNYCH**

Połączenia elektryczne powinny być wykonywane przez osobę ze znajomością podstawowych zagadnień elektrotechniki.

Wszystkie połączenia należy wykonywać zgodnie z dołączonym schematem, przy odłączonym napięciu zasilającym.

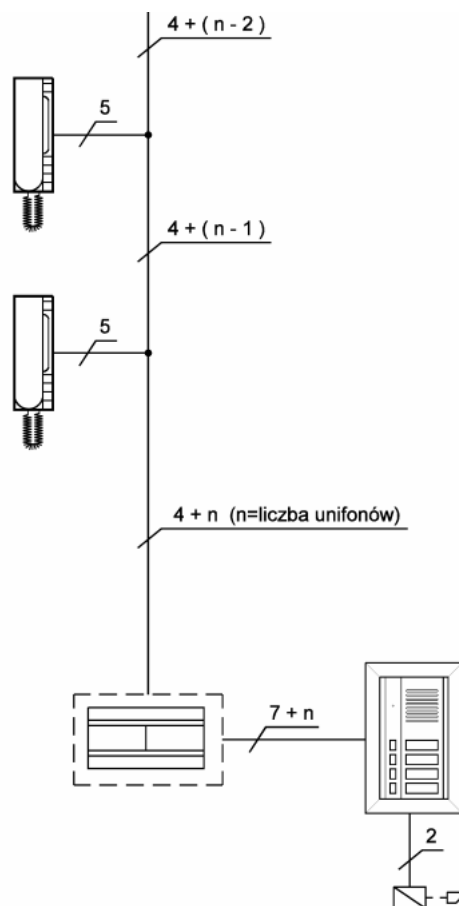
Instalacja elektryczna w budynku powinna zawierać, wielobiegunowy łącznik siedowy mający przynajmniej 3 mm odstępy między wszystkimi biegunami.

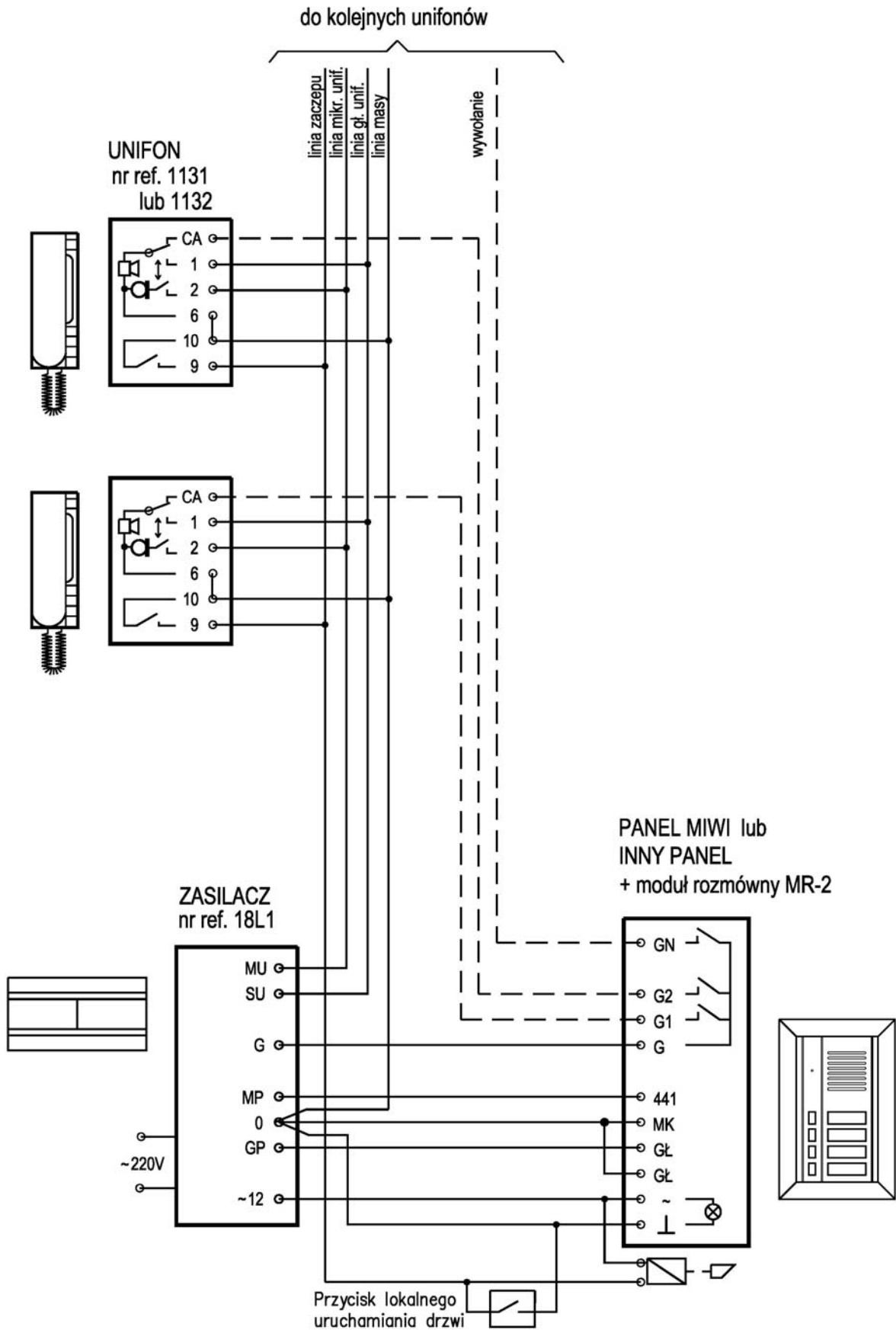
Napięcie zasilające należy załączyć dopiero po wykonaniu wszystkich połączeń oraz po przykręceniu pokrywy zabezpieczającej zaciski zasilające.

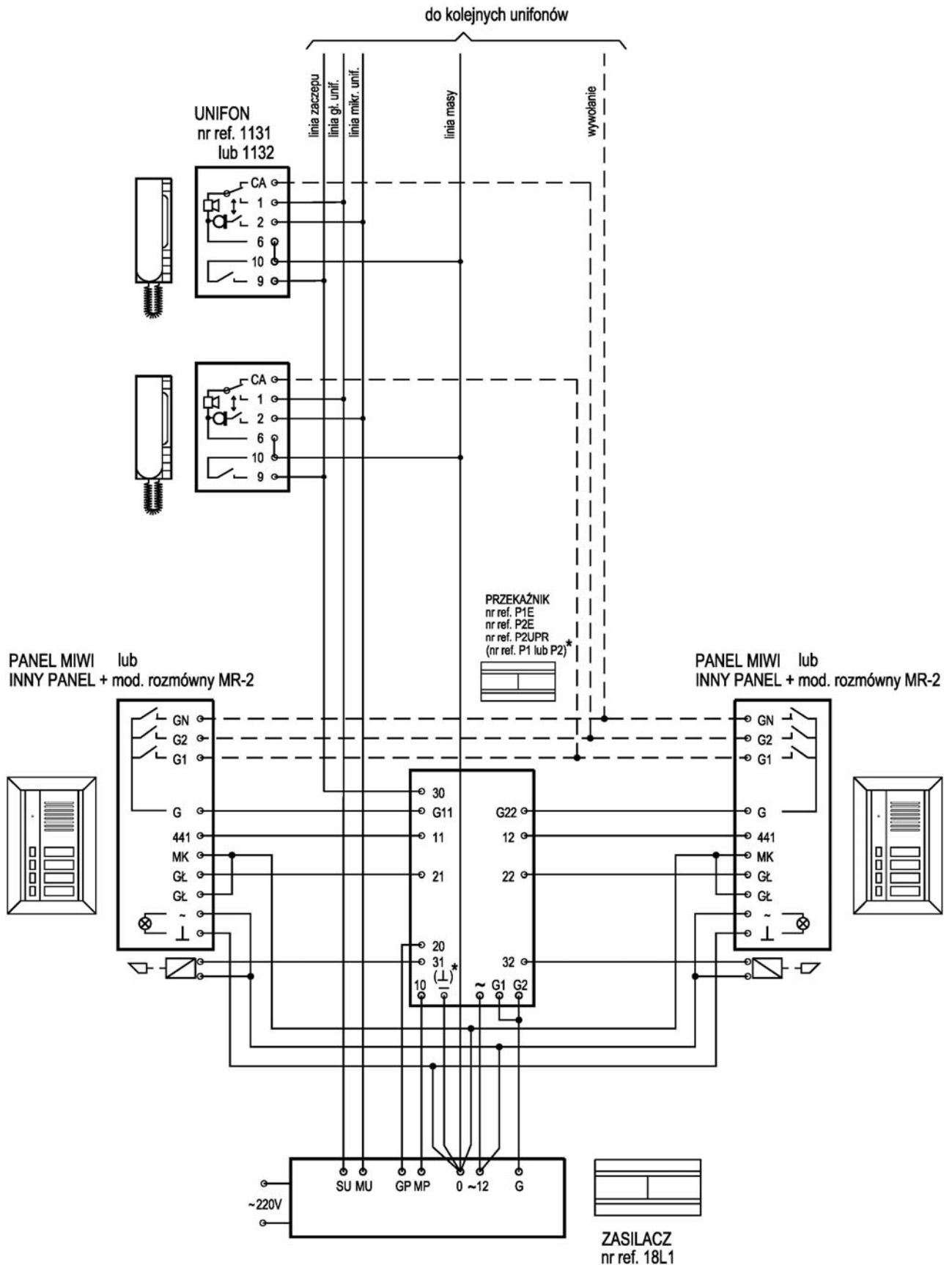
**DANE TECHNICZNE**

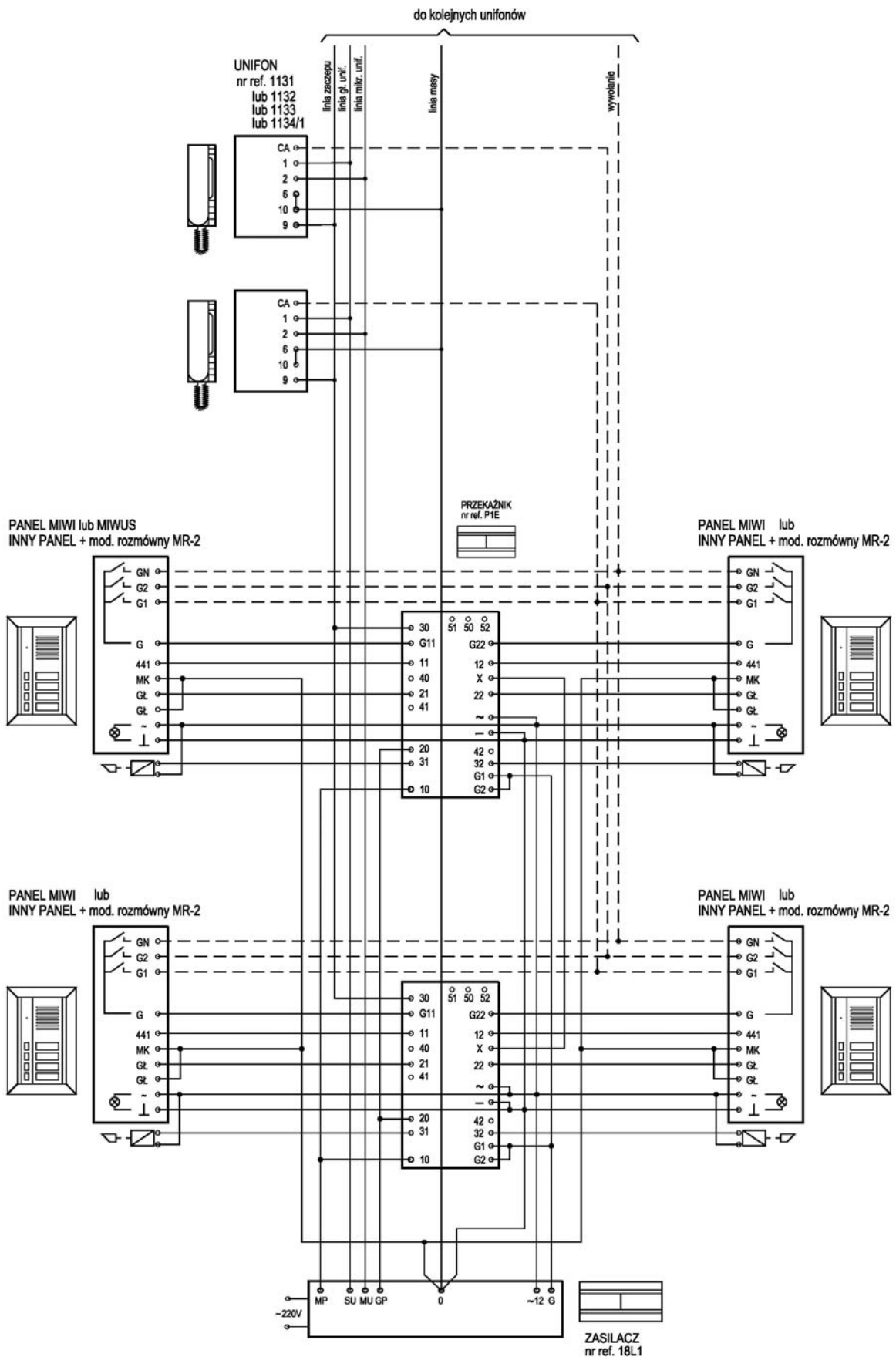
Napięcie zasilania	230 V a. c. 50/60 Hz
Moc	20 VA
Temperatura pracy	-5°C ÷ +45°C
Minimalna rezystancja obciążenia generatora	> 20 Ohm
Zabezpieczenia	bezpiecznik T100mA
	Max. obciążenie wyjścia 12Vac wynosi 800 mA
Wymiary (dł. x szer. gł.)	126 x 90 x 75 mm (7 DIN) – bez osłony 126 x 96 x 75 mm – z osłoną na przewody

**SCHEMAT BLOKOWY**







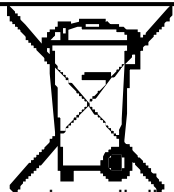




---

## Dyspozycja dotycząca używania sprzętu elektrycznego i elektronicznego w krajach Unii Europejskiej.

---



Ten symbol umieszczony na produkcie, na opakowaniu lub w instrukcji obsługi, oznacza, że urządzenie nie powinno być wyrzucane, tak jak zwykłe odpady lecz oddawane do odpowiedniego punktu skupu/punktu zbioru zużytych urządzeń elektrycznych i elektronicznych działających w systemie recyklingu zgodnie z ustawą z dnia 29 lipca 2005 r. o zużytych sprzęcie elektrycznym i elektronicznym {D.U. z 2005 r. nr 180, poz. 1494 i 1495}

Postępowanie zgodnie z powyższymi wskazówkami pozwala ustrzec się potencjalnych, negatywnych konsekwencji dla środowiska i zdrowia człowieka wynikających ze złego składowania i przetwarzania zużytego sprzętu elektrycznego i elektronicznego. (WEEE).

Jeśli jest to możliwe proszę wyjąć z urządzenia baterie i/lub akumulatory i przekazać je do punktów zbiórki zgodnie z obowiązującymi wytycznymi. Przestrzeganie powyższych zasad związanych z recyklingiem zużytego sprzętu i materiałów pozwala utrzymać zasoby i surowce naturalne.

---

DOMOFONY VIDEODOMOFONY TELEWIZYJNE SYSTEMY DOZORU

---

**MIWI-URMET Sp. z o. o.**

ul. Pojezierska 90A 91-341 Łódź

Tel. (042) 616-21-00, Fax. (042) 616-21-13

[www.miwurmet.com.pl](http://www.miwurmet.com.pl)

e-mail: [miwi@miwurmet.com.pl](mailto:miwi@miwurmet.com.pl)