

SNP-3120/3120V/3120VH



Kopułkowa kamera sieciowa PTZ 1/4", z 12-krotnym zoomem



Dane techniczne



SNP-3120

SNP-3120V

SNP-3120VH

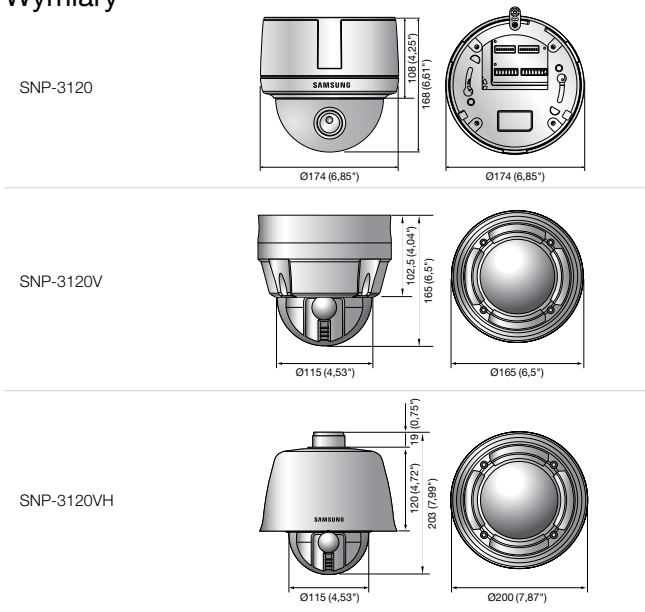


Główne atuty

- Maks. 30(25) kl./s dla rozdzielczości 4CIF
- Zoom optyczny 3,69–44,32 mm (12x), 16-krotny zoom cyfrowy
- Kodek wielozadaniowy H.264/MPEG-4/MJPEG
- hPoE, pamięć SD, obsługa dwukierunkowego dźwięku

Wymiary

Jednostka : mm



Aksesoria (opcjonalne)



SBP-300WM1 SBP-300CM SBP-300HM1 SBP-300LM SBP-300PM SBP-300KM

	SNP-3120N/VN/VHN	SNP-3120P/VP/VHP
WIDEO		
Urządzenie obrazujące	1/4-calowy przetwornik CCD Ex-view HAD PS	
Całkowita liczba pikseli	811 (poz.) x 508 (pion.)	795 (poz.) x 596 (pion.)
Efektywna liczba pikseli	768 (poz.) x 494 (pion.)	752 (poz.) x 582 (pion.)
System skanowania	Wybieranie kolejno liniowe (VPS wt.) (przy włączonej funkcji WDR, wybieranie międzyliniowe (przeplot))	
Synchronizacja	Blokada wewnętrzna/linii	
Częstotliwość	Poz.: 15,734 kHz / pion.: 59,94 Hz	Poz.: 15,625 kHz / pion.: 50 Hz
Rozdzielczość pozioma	Kolor : 600 linii TV	
Min. oświetlenie	Kolor : 0,7 luksa przy F1,65 (50IRE), 0,001 luksa (Sens-up, 512x), Czarno-biały : 0,07 luksa przy F1,65 (50IRE), 0,0001 luksa (Sens-up, 512x)	
Współczynnik sygnał/szum	50 dB	
Wyjście wideo	CVBS: zespolony sygnał wizyjny 1,0 Vp-p/75 Ω	
OBIEKTYW		
Odległość ogniskowa (współczynnik zoomu)	3,69 – 44,32 mm (12x)	
Maks. otwór przesłony	F1,65 (panor.) / F2,01 (tele)	
Kąt pola widzenia	Poz.: 54,44° (panor.) – 4,62° (tele) / pion.: 42,32° (panor.) – 3,58° (tele)	
Min. odległość obiektu	0,2 m (panor.) / 0,8 m (tele)	
Regulacja ostrości	AF/One-Shot AF/ręczny	
Rodzaj obiektywu	Automatyczna przysłona DC	
PANORAM./ODCHYL./OBR.		
Zakres pan.	360° nieograniczony	
Prędkość pan.	Ustawienie wstępne: 650°/s, Ręczna : 0,05°/s – 120°/s (Turbo : 200°/s)	
Zakres odchylenia	-5°~185°	
Prędkość odchylenia	Ustawienie wstępne: 650°/s, Ręczna : 0,05°/s – 120°/s	
Ustawienie wst.	255	
Dokładność ustawienia wstępnego	±0.1°	
INFORMACJE DOTYCZĄCE OBSŁUGI		
Wyświetlanie informacji na ekranie (OSD)	Angielski, francuski, niemiecki, Hiszpański, Włoski, Koreański, Portugalski	
Tytuł kamery	Wyl./wt. (wyświetlanie do 12 znaków)	
Dzień i noc	Autom. (ICR) / Kolor / Czarno-biały	
Kompensacja podświetlenia	Wyl./BLC / WDR	
Funkcja szerokiego zakresu dynamiki	128x	160x
Poprawa kontrastu	Funkcja rozszerzonego zakresu dynamicznego (XDR- eXtended Dynamic Range) (Wyl./Niski/Sredni/Wysoki)	
Redukcja szumów cyfrowych	Filtr szumu 2D+3D z adaptacją do ruchu (wyl./niski/sredni/wysoki)	
Cyfrowa stabilizacja obrazu	Wyl./wt.	
Wykrywanie ruchu	Tak	
Maska prywatności	Wyl./wt. (12 wielokątnych programowalnych stref)	
Nasylenie (Integracja obrazu)	Wyl./autom. (2x – 512x)	
Regulacja wzmocnienia	Wyl./niski/sredni/wysoki/ręczny	
Balans biały	ATW (wyjście)/ATW (wyjście)/AWC/ręczny	
Prędkość elektronicznej migawki	Wyl./A.FLK/ręczna (1/120–1/10 ksek.)	
Cyfrowy zoom	16x	
Obrót/Lustro	Cyfrowe odwrócenie	
VPS	Wyl./wt.	
Inteligentna analiza wideo	Ruchome/nieruchome	
Wej./wyj. alarmu	2x wejście/2x wyjście (przełącznikowe)	
Interfejs pilota	RS-485	
Protokół RS-485	Samsung-T/E, Pelco-P/D, Panasonic, Honeywell, AD, Vicon, GE, Bosch	
SIEĆ		
Ethernet	RJ-45 (10/100BASE-T)	
Format kompresji wideo	H.264, MPEG-4, MJPEG	
Rozdzielczość	704 x 480, 640 x 480, 352 x 240, 320 x 240	704 x 576, 640 x 480, 352 x 288, 320 x 240
Maks. prędkość odświeżania	30 kl./s	25 kl./s
Regulacja jakości wideo	H.264/MPEG-4: regulacja stopnia kompresji, regulacja docelowej szybkości transmisji, MJPEG: regulacja poziomu jakości	
Metoda sterowania szybkością transmisji	H.264/MPEG-4: CBR lub VBR, MJPEG: VBR	
Możliwość transmisji strumieniowej	Transmisja wielostrumieniowa (do 10 profili)	
Wej./wyj. audio	We/wy liniowe	
Format kompresji audio	G.711 u-law	
Komunikacja dźwiękowa	2-kierunkowa	
IP	IPv4, IPv6	
Protokół	TCP/IP, UDP/IP, RTP(UDP), RTP(TCP), RTSP, NTP, HTTP, HTTPS, SSL, DHCP, PPPoE, FTP, SMTP, ICMP, IGMP, SNMPv1/v2c/v3(MIB-2), ARP, DNS, DDNS	
Zabezpieczenia	Uwierzytelnianie logowania HTTPS(SSL), Uwierzytelnianie logowania Digest, Filtrowanie adresów IP, dziennik dostępu użytkowników	
Metoda transmisji strumieniowej	Unicast/Multicast	
Maks. dostęp użytkowników	10 użytkowników w trybie Unicast	
Gniazdo blokady	Gniazdo pamięci SD/SDHC	
Zgodność z ONVIF	Tak	
Przeglądarka internetowa	Obsługiwane systemy operacyjne: Windows XP/VISTA/7, MAC OS Obsługiwane przeglądarki: Internet Explorer 6.0 lub nowsza, Firefox, Google Chrome, Apple Safari	
Oprogramowanie do centralnego zarządzania	Przeglądarka NET-i	
DANE UŻYTKOWE		
Temperatura robocza/wilgotność	SNP-3120 : Od -10°C do +50°C / Mniej niż 90% wilgotności względnej SNP-3120V/3120VH : Od -50°C do +50°C / Mniej niż 90% wilgotności względnej	
Stopień ochrony kamery	IP66 (SNP-3120V/3120VH) * Brak obsługi przez SNP-3120	
DANE DOTYCZĄCE ZASILANIA		
Napięcie i prąd wejściowy	24 V AC, hPoE (IEEE802.3af)	
Pobór mocy	SNP-3120 : Maks. 15 W, SNP-3120V/3120VH : Maks. 15 W (nagrzewnica wyl.), maks. 45 W (nagrzewnica wt.)	
DANE ZEWNĘTRZNE		
Kolor/materiał	SNP-3120 : Kość słoniowa/plastik, SNP-3120V : Kość słoniowa/aluminium (odporna na wandalizm) SNP-3120VH : Kość słoniowa/aluminium (odporna na wandalizm), Wbudowana osłona przeciwsłoneczna	
Wymiary (szer. x wys.)	SNP-3120 : 0174 x 168 mm , SNP-3120V : 0165 x 165 mm SNP-3120VH : 0200 x 203 mm	
Waga	SNP-3120 : 1,2 kg , SNP-3120V : 1,9 kg , SNP-3120VH : 2,4 kg	