

SNP-3370TH/3301H

Kopułkowa kamera sieciowa PTZ 1/4", z 37-/30-krotnym zoomem

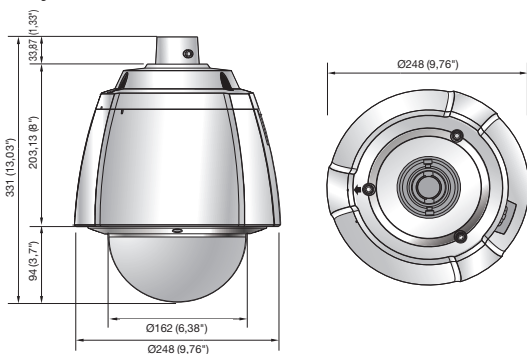


Główne atuty

- Maks. 30(25) kl./s dla rozdzielczości 4CIF
- Zoom optyczny 3,5–129,5 mm (37x) / 3,5–105 mm (30x), 12-krotny zoom cyfrowy
- Kodex wielozadaniowy H.264, MPEG-4 i MJPEG
- Pamięć SD, IP66, automatyczne śledzenie, obsługa dwukierunkowego dźwięku

Wymiary

Jednostka : mm



Akcesoria (opcjonalne)



STB-300PW STB-300PP STB-355PPM STB-330PPM STB-340PPM STB-40PF STB-270B

Dane techniczne

	SNP-3370THN/3301HN	SNP-3370THP/3301HP
WIDEO		
Urządzenie obrazujące	1/4-calowy przetwornik CCD z transferem międzyliniowym o podwójnej gęstości pionowej	
Całkowita liczba pikseli	811 (poz.) x 508 (pion.)	795 (poz.) x 596 (pion.)
Efektowna liczba pikseli	768 (poz.) x 494 (pion.)	752 (poz.) x 582 (pion.)
System skanowania	Przeplot	
Synchronizacja	Blokada wewnętrzna/linii	
Częstotliwość	Poz.: 15,734 kHz / pion.: 59,94 Hz	Poz.: 15,625 kHz / pion.: 50 Hz
Rozdzielczość pozioma	Kolor : 550 linii TV	
Min. oświetlenie	Kolor : 0,7 luksa (F1,6, 50IRE), 0,0027 luksa (Sens-up 256x) Czarno-biały : 0,03 luksa (F1,6, 50IRE), 0,0001 luksa (Sens-up 256x)	
Współczynnik sygnał/szum	50 dB	
Wyjście wideo	CVBS: zespolony sygnał wizyjny 1,0 Vp-p/75 Ω	
OBIEKTYW		
Odległość ogniskowa (współczynnik zoomu)	SNP-3370TH : 3,5–129,5 mm (37x), SNP-3301H: 3,5–105 mm (30x)	
Maks. otwór przestony	SNP-3370TH : F1,6 (panor.) / F3,9 (tele), SNP-3301H: F1,6 (panor.) / F3,6 (tele)	
Kąt pola widzenia	Poz.: 55,5° (panor.) – 1,59° (tele) / pion.: 42,5° (panor.) – 1,19° (tele)	
Min. odległość obiektu	1,8 m	
Regulacja ostrości	AF/One-Shot AF/ręczny	
Prędkość zoomu	SNP-3370TH: 2,5x/s, SNP-3301H: 2,2x/s	
Rodzaj obiektywu	Automatyczna przysłona DC	
Typ mocowania	Płyta wbudowana	
PANORAM./ODCHYL./OBR.		
Zakres pan.	360° nieograniczony	
Prędkość pan.	Ustawienie wstępne: 500°/s, ręczne: 0,024°/s – 120°/s	
Zakres odchylenia	190° (-5° – 185°)	
Prędkość odchylenia	Ustawienie wstępne: 500°/s, ręczne: 0,024°/s – 120°/s	
Ustawienie wst.	255	
Dokładność ustawienia wstępnego	±0,1°	
Automatyczne śledzenie	Tak (tylko SNP-3370TH)	
INFORMACJE DOTYCZĄCE OBSŁUGI		
Wyświetlanie informacji na ekranie (OSD)	Angielski	
Dzień i noc	Autom. (ICR) / Kolor / Czarno-biały	
Kompensacja podświetlenia	Wyt./BLC / WDR / HLC	
Funkcja szerokiego zakresu dynamiki	128x	160x
Redukcja szumów cyfrowych	Filtr szumu 3D (wyt./niski/średni/wysoki)	
Cyfrowa stabilizacja obrazu	Wyt./wł.	
Wykrywanie ruchu	Tak	
Maska prywatności	Wyt./wł. (8 programowalnych stref)	
Nasylenie (Integracja obrazu)	Wyt./autom. (2x–256x)	
Regulacja wzmocnienia	Wyt./niskie/średnie/wysokie	
Balans bielei	ATW/AWC/ręczne/wewnątrz/na zewnątrz	
Prędkość elektronicznej migawki	Autom. (1/60–1/20.000 s)/ręczna/A.FLK	Autom. (1/50–1/20.000 s)/ręczna/A.FLK
Cyfrowy zoom	12x	
Obrót/Lustro	Cyfrowe odwrócenie	
Inteligentna analiza wideo	Pojawienie się/zniknięcie	
Wej./wyj. alarmu	4x wejście/2x wyjście	
Interfejs pilota	RS-485/422	
Protokół RS-485	Samsung-T/E, Pelco-P/D, Panasonic, Honeywell, AD, Vicon	
SIEĆ		
Ethernet	RJ-45 (10/100BASE-T)	
Format kompresji wideo	H.264, MPEG-4, MJPEG	
Rozdzielczość	704 x 480, 352 x 240, 176 x 120	704 x 576, 352 x 288, 176 x 144
Maks. prędkość odświeżania	30 kl./s	25 kl./s
Regulacja jakości wideo	H.264/MPEG-4: 5 poziomów (bardzo niska, niska, średnia, wysoka, bardzo wysoka) MJPEG: 5 poziomów (bardzo niska, niska, średnia, wysoka, bardzo wysoka)	
Metoda sterowania szybkością transmisji	Tylko CBR	
Możliwość transmisji strumieniowej	Transmisja dwóch strumieni (MPEG-4 + MJPEG lub H.264 + MJPEG)	
Wej./wyj. audio	We/wy liniowe	
Format kompresji audio	ADPCM	
Komunikacja dźwiękowa	2-kierunkowa	
IP	IPv4	
Protokół	TCP/IP, UDP/IP, RTP, RTSP, NTP, HTTP, DHCP, FTP, SMTP, ICMP, IGMP, ARP, DNS, DDNS	
Zabezpieczenia	Ochrona hasła, Filtrowanie adresów IP, dziennik dostępu użytkowników	
Metoda transmisji strumieniowej	Unicast/Multicast	
Maks. dostęp użytkowników	10 użytkowników	
Gniazdo blokady	Gniazdo pamięci SD/SDHC	
Przeglądarka internetowa	Obsługiwane systemy operacyjne: Windows XP/VISTA/7	
Oprogramowanie do centralnego zarządzania	Obsługiwane przeglądarki: Internet Explorer 6.0 lub nowsza	
	Przeglądarka NET-i	
DANE UŻYTKOWE		
Temperatura robocza/wilgotność	Od -50°C do +50°C / 20% – 80% wilgotności względnej	
Stopień ochrony kamery	Klasa IP66 (wodoodporna)	
DANE DOTYCZĄCE ZASILANIA		
Napięcie i prąd wejściowy	24 V prądu zmiennego	
Pobór mocy	Maks. 22 W (nagrzewnica wyt.), maks. 64 W (nagrzewnica wł.)	
DANE ZEWNĘTRZNE		
Kolor/materiał	Srebrny/aluminium	
Wymiary (szer. x wys.)	Ø248 x 331 mm	
Waga	4,6 kg	