

# Zobacz więcej szczegółów dzięki kamerze sieciowej z 43-krotnym zoomem



Kopułkowa kamera sieciowa PTZ z 43-krotnym zoomem

## SNP-3430H

Ta kamera sieciowa PTZ: SNP-3430H jest wyposażona w znakomity 43-krotny zoom idealny do szczegółowego monitorowania, natomiast dzięki kodekowi umożliwiającemu odtwarzanie wielu formatów H.264/MPEG-4/MJPEG zapewnia elastyczność w zależności od danego środowiska sieciowego. Ponadto, kamery te obsługują transmisje wielostrumieniowe, umożliwiając przesyłanie obrazów na żywo o wysokiej rozdzielczości 4CIF z prędkością 30(25) klatek/s. Co więcej kamera SNP-3430H oferuje duży wybór akcesoriów do montażu, takich jak uchwyty na ścianę, sufit i narożnikowe, zapewniając wygodę użytkownika.

- Maks. 30(25) kl./s dla rozdzielczości 4CIF
- Zoom optyczny 3,2–138,5 mm (43x), 16-krotny zoom cyfrowy
- Kodek wielozadaniowy H.264/MPEG-4/MJPEG
- hPoE, pamięć SD, IP66, obsługa dwukierunkowego dźwięku

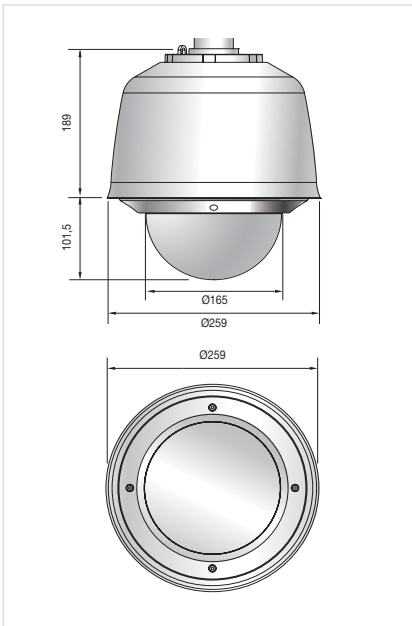
# Kopułkowa kamera sieciowa PTZ z 43-krotnym zoomem

## SNP-3430H



### Wymiary

Jednostka: mm



### Dane techniczne



	SNP-3430HN	SNP-3430HP
<b>WIDEO</b>		
Urządzenie obrazujące	1/4-calowy przetwornik CCD Ex-view HAD PS	
Całkowita liczba pikseli	811 (poz.) x 508 (pion.)	795 (poz.) x 596 (pion.)
Efektywna liczba pikseli	768 (poz.) x 494 (pion.)	752 (poz.) x 582 (pion.)
System skanowania	Wybieranie kolejoliniowe (VPS wł.) (przy włączonej funkcji WDR, wybieranie międzyliniowe (przeplot))	
Synchronizacja	Tylko wewnętrzna	
Częstotliwość	Poz.: 15,734 kHz / pion.: 59,94 Hz	Poz.: 15 625 kHz / pion.: 50 Hz
Rozdzielczość pozioma	Kolor: 600 linii TV	
Min. oświetlenie	Kolor: 0,7 luksa (F1,6, 50IRE), 0,001 luksa (Sens-up, 512x), czarno-biały: 0,07 luksa (F1,6, 50IRE), 0,0001 luksa (Sens-up 512x)	
Współczynnik sygnał/szum	52 dB	
Wyjście wideo	CVBS: zespolony sygnał wizyjny 1,0 Vp-p/75Ω	
<b>OBIEKTYW</b>		
Odległość ogniskowa (współczynnik zoomu)	3,2–138,5 mm (43x)	
Maks. otwór przesłony	F1,6 (panor.) / F3,7 (tele)	
Kąt pola widzenia	Poz.: 61,2°(panor.) – 1,47°(tele) / pion.: 47,2 (panor.) – 1,1 (tele)	
Min. odległość obiektu	1m	
Regulacja ostrości	AF/One-Shot AF/ręczny	
Prędkość zoomu	Maks. 3,2 s (panor. → tele)	
Rodzaj obiektywu	Automatyczna przysłona DC	
Typ mocowania	Płyta wbudowana	
<b>PANORAM/ODCHYL./OBR.</b>		
Zakres pan.	360° nieograniczony	
Prędkość pan.	Zaprogramowana: 360°/s, ręczne: 0,05°/s – 200°/s	
Zakres odchylenia	180° (0° – 180°)	
Prędkość odchylenia	Zaprogramowana: 360°/s, ręczne: 0,05°/s – 200°/s	
Ustawienie wst.	255	
<b>Informacje dotyczące obsługi</b>		
Wyświetlanie informacji na ekranie (OSD)	angielski, menu ekranowe sieci: angielski, francuski, niemiecki, hiszpański, włoski, chiński, koreański, japoński, rosyjski, szwedzki, duński, portugalski	
Tytuł kamery	Wyt./wł. (wyświetlanie do 32 znaków)	
Dzień i noc	Autom. (ICR)/kolorowy/czarno-biały	
Kompensacja podświetlenia	Wyt./BLC	
Funkcja szerokiego zakresu dynamiki	128x	160x
Poprawa kontrastu	Funkcja rozszerzonego zakresu dynamicznego (XDR- eXtended Dynamic Range) (Wyt./Niski/Średni/Wysoki)	
Redukcja szumów cyfrowych	Filtr szumu 2D+3D z adaptacją do ruchu (wyt./niski/średni/wysoki)	
Cyfrowa stabilizacja obrazu	Wyt. / wł.	
Wykrywanie ruchu	Tak	
Maska prywatności	Wyt./wł. (12 wielokątnych programowalnych stref)	
Nasylenie (Integracja obrazu)	Wyt./autom. (2x – 512x)	
Regulacja wzmocnienia	Wyt./niskie/średnie/wysokie/ręczne	
Balans bieli	ATW (wejście)/ATW (wyjście)/AWC/ręczny	
Prędkość elektronicznej migawki	Wyt./ A.FLK / Ręczny (1/120 - 1/10 000 s)	Wyt./ A.FLK / Ręczny (1/100 - 1/10 000 s)
Cyfrowy zoom	16x	
Obrót/Lustro	Wyt. / wł.	
VPS	Wyt. / wł.	
Inteligentna analiza wideo	Ruchome/nieruchome	
PIP	Wyt. / wł.	
Harmonogram	Harmonogram wg dni/godzin	
Wej./wyj. alarmu	8x wejście/4x wyjście (przełącznikowe)	
Interfejs pilota	RS-485	
Protokół RS-485	Samsung-E, Samsung-T, Pelco-D, Pelco-P, Panasonic, GE(Kalatel), AD, Vicon, Honeywell(DK6), Bosch(Philips), Honeywell(VCLTP)	
<b>SIEĆ</b>		
Ethernet	RJ-45 (10/100BASE-T)	
Format kompresji wideo	H.264, MPEG-4, MJPEG	
Rozdzielczość	704 x 480, 640 x 480, 352 x 240	704 x 576, 640 x 480, 352 x 288
Maks. prędkość odświeżania	30 kl./s	
Regulacja jakości wideo	H.264/MPEG-4: regulacja stopnia kompresji, docelowej szybkości transmisji, MJPEG: regulacja poziomu jakości	
Metoda sterowania szybkością transmisji	H.264/MPEG-4: CBR lub VBR, MJPEG: VBR	
Możliwość transmisji strumieniowej	Transmisja wielostrumieniowa (do 10 profili)	
Wej./wyj. audio	We/wy liniowe	
Format kompresji audio	G.711 u-law	
Komunikacja dźwiękowa	2-kierunkowa	
IP	IPv4, IPv6	
Protokół	TCP/IP, UDP/IP, RTP(UDP), RTP(TCP), RTSP, NTP, HTTP, HTTPS, SSL, DHCP, PPPoE	
Zabezpieczenia	HTTPS(SSL) Autoryzacja logowania, Uwierzytelnianie logowania Digest, Filtrowanie adresu IP, Dziennik dostępu użytkownika	
Metoda transmisji strumieniowej	Unicast/Multicast	
Maks. dostęp użytkowników	10 użytkowników w trybie Unicast	
Gniazdo blokady	Gniazdo pamięci SD/SDHC	
Zgodność z ONVIF	Tak	
Przeglądarka internetowa	Obsługiwane systemy operacyjne: Windows XP/VISTA/7, MAC OS	
Obsługiwane przeglądarki	Obsługiwane przeglądarki: Internet Explorer 6.0 lub nowsza, Firefox, Google Chrome, Apple Safari	
Przełącznik internetowy	Przełącznik NET-i	
<b>DANE UŻYTKOWE</b>		
Temperatura robocza/wilgotność	-Od -50°C do +50°C / 20% – 80% wilgotności względnej	
Stopień ochrony kamery	IP66 (wodoodporna)	
<b>DANE DOTYCZĄCE ZASILANIA</b>		
Napięcie i prąd wejściowy	24V AC, hPoE / 2,5 A	
Pobór mocy	Maks. 20 W (nagrzewnica wyt.), maks. 50 W (nagrzewnica wł.), hPoE 24 W	
<b>DANE ZEWNĘTRZNE</b>		
Kolor/materiał	Ecru / Aluminiowy (odporny na wandalizm) / Plastikowa osłona przeciwsłoneczna	
Wymiary	Ø259 x 290,5 mm	
Waga	4,5 kg	

### Akcesoria (opcjonalne)



Znak Eco oznacza, że firma Samsung Techwin dba o to, aby jej produkty były przyjazne środowisku oraz, że dany produkt jest zgodny z dyrektywą EU RoHS.

Konstrukcja i dane techniczne urządzenia mogą ulec zmianie bez powiadomienia.

