

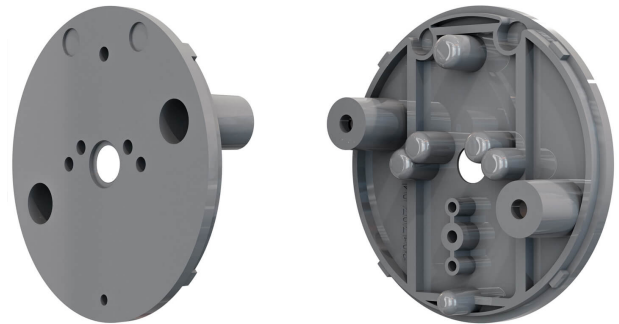
BRACKET E-2A GY Wkładka do czujki kurtynowej SATEL

Producent: SATEL

Cena netto: 8.00 zł

Cena brutto: 9.84 zł

Przejdź do strony [produktu](#)



Opis produktu:

Wkładka BRACKET E-2A GY SATEL jest jednym z elementów uchwyty sufitowo-ściennego BRACKET E. Wkładka przeznaczona jest dla czujników kurtynowych. Uchwyt BRACKET E umożliwia odsunięcie czujki od ściany lub sufitu w celu ominięcia przeszkód takich jak gzymsy czy kolumny. Produkt w kolorze szarym.

BRACKET E-2A GY to wkładka, którą można zamontować z uchwytem BRACKET A lub BRACKET B oraz na korpusie BRACKET E-1 GY. Do wkładki można zastosować również czujnik sabotażowy BRACKET E-6.

Właściwości BRACKET E-2A GY SATEL:

- Typ urządzenia: **uchwyt sufitowo-ścienny (wkładka)**
- Przeznaczenie: **AGATE, AOCD-260**
- Element uchwyty BRACKET E: **wkładka do mocowania czujek kurtynowych**
- Kolor: **szary (GY)**

Parametry techniczne BRACKET E SATEL:

Symbol:	BRACKET E-2A GY
Producent:	SATEL
Typ urządzenia:	Element uchwyty ściennie-sufitowego
Nazwa elementu:	Wkładka do mocowania czujek kurtynowych AGATE / AOCD-260
Wkładka umożliwia montowanie czujek:	<ul style="list-style-type: none">• Na płasko• Na uchwycie BRACKET A / BRACKET B• Na wkładce można również zamocować uchwyt BRACKET A / BRACKET B wraz z innymi, kompatybilnymi czujkami SATEL (do zastosowań wewnętrznych)
Dodatkowe informacje:	<ul style="list-style-type: none">• Wkładka mocowana jest na korpusie BRACKET E-1 GY• Możliwość montażu czujnika sabotażowego BRACKET E-6
Kolor elementu:	Szary (GY)

Uchwyt dystansowy BRACKET E składa się w wielu elementów. Poniżej przykład kompletnego uchwytu BRACKET E w wersji ściennej.

Powyższe zdjęcia to tylko wizualizacja uchwytu **BRACKET E** wraz z detektorem serii **AGATE SATEL**. Poszczególne elementy uchwytu oraz czujniki ruchu **AGATE** należy nabyć osobno.