

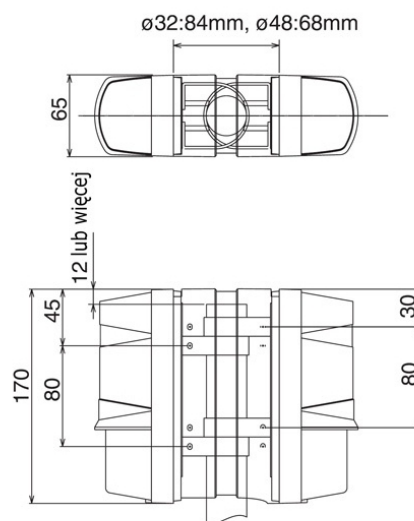
PSC-3 Osłona boczna do barier OPTEX

Producent: Optex

Cena netto: 171.95 zł

Cena brutto: 211.50 zł

Przejdź do strony [produktu](#)



Opis produktu:

PSC-3 to pokrywa boczna służąca do osłony uchwytów montażowych przy montażu dwóch barier na słupku.

Osłona tylna do barier Optex PSC-3 współpracuje z modelami:

- AX-100TF / AX-200TF
- AX-70TN / AX-130TN / AX-200TN