

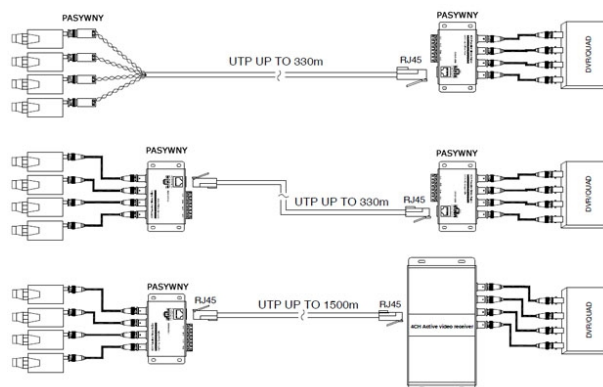
EVX-T100/42 Transformator video pasywny 4-kanałowy na kablu. EVERMAX

Producent: Evermax

Cena netto: 52.03 zł

Cena brutto: 64.00 zł

Przejdź do strony [produktu](#)



Opis produktu:

EVX-T100/42 Transformator video pasywny 4-kanałowy na kablu EVERMAX

Transformator służy do przesyłu czterech sygnałów video za pomocą jednej skrętki komputerowej.

Pozwala na transmisję sygnału CCTV video na odległość 1500m jeśli jest użyty z aktywnym odbiornikiem lub 330m jeśli jest użyty razem z pasywnym odbiornikiem.

Cechy transformatora pasywnego EVX-T100 42:

- Transmisja sygnału video przy jednoczesnej eliminacji zakłóceń
- Pozwala na uproszczenie instalacji sieci okablowań.
- Każda para żył w kablu UTP Cat5e pozwala na transmisję jedno-kanałowego sygnału video, co pozwala na 4-kanałową, jednoczesną transmisję video przy pomocy jednego przewodu UTP
- Transformator pozwala na transmisję sygnału CCTV video na odległość 1500m jeśli jest użyty z aktywnym odbiornikiem lub 330m jeśli jest użyty razem z pasywnym odbiornikiem
- Nie wymaga zasilania
- Wbudowane zabezpieczenie przeciwzakłóceniom

Specyfikacja techniczna:

- Zakres pasma video: 0-8MHZ

- CMRR (Common Mode Rejection Ratio): 60DB
- Impedancja: BNC: 75Ω ; RJ45:100Ω
- Temperatura pracy: -10°C-70°C
- Temperatura magazynowania: -30°C-70°C
- Odpowiedni dla systemów NTSC, PAL, SECAM oraz CCIR
- Wymiary: 105mm x 58mm x 29mm (nie wliczając wtyku BNC)

Typ przewodu

- Skrętka nieekranowana CAT5 lub wyższej (jakość kabla bezpośrednio wpływa na transmitowany obraz oraz zasięg transmisji)
- Impedancja znamionowa: 100Ω±20Ω
- Rezystancja DC: 18Ω/100m